

Drehstromzähler DSZ12E-3x65A, MID geeicht



Nur geeichte Zähler sind nach §25 des deutschen Eichgesetzes zur Stromabrechnung zugelassen. Nichtbeachtung ist eine Ordnungswidrigkeit nach §19.

Maximalstrom 3x65A, Stand-by-Verlust nur 0,5 Watt je Pfad.

Reiheneinbaugerät für Montage auf Tragschiene DIN-EN 60715 TH35.

4 Teilungseinheiten = 70 mm breit, 58 mm tief.

Genauigkeitsklasse B (1%). Mit SO-Schnittstelle.

Der direkt messende Drehstromzähler misst die Wirkenergie anhand der zwischen den Eingängen und Ausgängen fließenden Strömen. Der Eigenverbrauch von nur maximal 0,5 Watt Wirkleistung je Pfad wird nicht gemessen und nicht angezeigt.

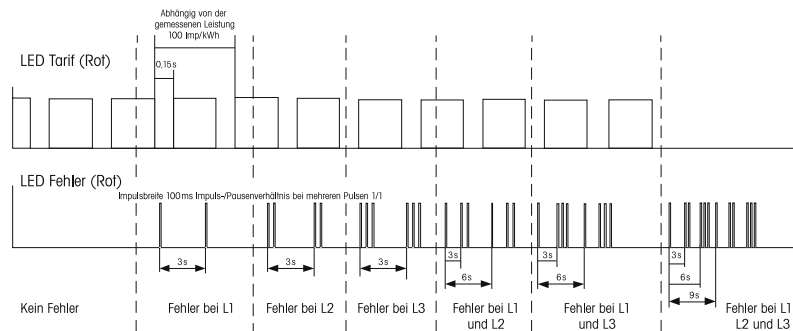
Es können 1, 2 oder 3 Außenleiter mit Strömen bis zu 65A angeschlossen werden.

Der Anlaufstrom ist 40 mA.

Die Zählwerke können auch ohne Stromversorgung jederzeit abgelesen werden.

Der N-Anschluss **mus**s vorhanden sein.

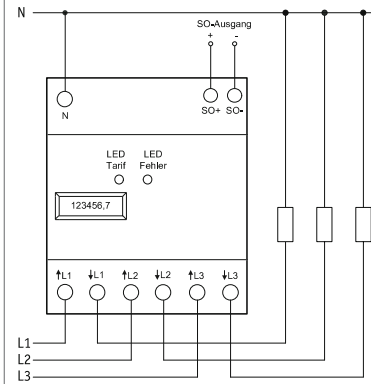
Mit zwei roten Leuchtdioden werden der Leistungsbezug oder ein eventueller Anschlussfehler angezeigt:



Technische Daten

Betriebsspannung, erweiterter Bereich	3x230/400V, 50 Hz, -20%/+15%
Referenzstrom I_{ref} (Grenzstrom I_{max})	10 (65) A
Eigenverbrauch, Wirkleistung	0,5 W pro Pfad
Anzeige Wirkleistung	Rollenzählwerk mit 7 Stellen, davon eine Nachkommastelle
Genauigkeitsklasse für $\pm 1\%$	B
Anlaufstrom entsprechend Genauigkeitsklasse B	40 mA
Umgebungstemperatur	-25/+55°C
Schnittstelle	Impulsausgang SO nach DIN EN 62053-31, potenzialfrei durch einen Optokoppler, max. 30VDC/20 mA u. min. 5VDC. Impedanz 100 Ohm, Impulslänge 50 ms, 100 Imp./kWh
Schutzart	IP50 für Montage in Installationsschränken mit Schutzart IP51
Maximaler Querschnitt eines Leiters	N- und L-Klemmen 16 mm ² , SO-Klemmen 6 mm ²
EG-Baumuster-Prüfbescheinigung	CH-MI003-12018

Anschlussbeispiel DSZ12E-3x65A



EG-KONFORMITÄTSERKLÄRUNG

Dokument-Nr. FQKZ036

Produktbezeichnung **Elektronischer Drehstromzähler mit MID-Zulassung und geeicht**

Typenbezeichnung **DSZ12E-3x65A**

EG-Baumuster-CH-MI003-12018

Prüfbescheinigung

Eltako GmbH, D - 70736 Fellbach, erklärt in alleiniger Verantwortung, dass der Energiezähler, auf den sich die Erklärung bezieht, mit den folgenden Normen oder normativen Dokumenten übereinstimmt:

EN 50470 Teile 1 und 2 (Elektromechanische Zähler)

EN 50470 Teile 1 und 3: Oktober 2006 (Elektronische Zähler)

Richtlinie 2004/22/EG des Europäischen Parlaments und des Rates über Messgeräte

- Anhang I, Grundlegende Anforderungen
- Anhang MI-003, Elektrizitätszähler für den Wirkverbrauch

Konformitäts-Zertifizierungsstelle METAS-Cert, no. 1259

bewertungsstelle CH-3003 Bern-Wabern

Aussteller Eltako GmbH

Hofener Straße 54, D-70736 Fellbach

Ort, Datum Fellbach, 01. Juni 2012

gezeichnet Ulrich Ziegler, Geschäftsführer

Achtung!

Diese Geräte dürfen nur durch eine Elektrofachkraft installiert werden, andernfalls besteht Brandgefahr oder Gefahr eines elektrischen Schlages!