



Drehstromzähler DSZ12E-3x65-80A
mit Display, ohne Zulassung

Diese Geräte dürfen nur durch eine Elektrofachkraft installiert werden, andernfalls besteht Brandgefahr oder Gefahr eines elektrischen Schlages!

Temperatur an der Einbaustelle: -25°C bis +55°C.
Lagertemperatur: -25°C bis +70°C.
Relative Luftfeuchte: Jahresmittelwert <75%.

Maximalstrom 3x80A, Stand-by-Verlust nur 0,5 Watt je Pfad.

Reiheneinbaugerät für Montage auf Tragschiene DIN-EN 60715 TH35 in Installations-schränken mit Schutzart IP 51.

4 Teilungseinheiten = 70mm breit, 58mm tief.

Genauigkeitsklasse 1 (1%). Mit SO-Schnittstelle.

Der direkt messende Drehstromzähler misst die Wirkenergie anhand der zwischen den Eingängen und Ausgängen fließenden Ströme.

Mit Rücklaufsperr.

Der Eigenverbrauch von nur maximal 0,5 Watt Wirkleistung je Pfad wird nicht gemessen und nicht angezeigt.

Es können 1, 2 oder 3 Außenleiter mit Strömen bis zu 80A¹⁾ angeschlossen werden. Der Anlaufstrom beträgt 20mA.

Der N-Anschluss muss vorhanden sein.

Das 7-Segment LC-Display, davon 2 Nachkommastellen, hat eine permanente Hintergrundbeleuchtung. Bei einem Stromausfall wird nichts mehr angezeigt, die Werte bleiben jedoch nichtflüchtig gespeichert.

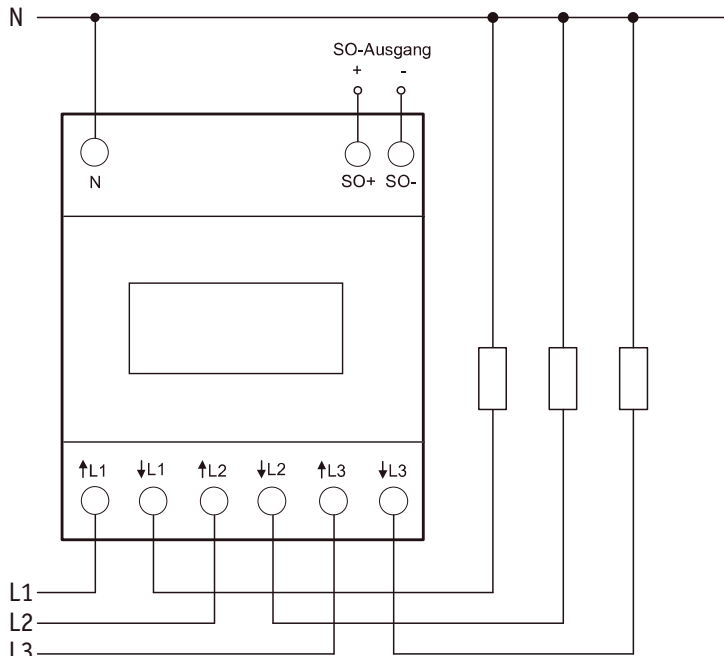
Der Leistungsbezug wird mit einem 800 mal je kWh blinkenden Balken im Display angezeigt.

Fehlermeldung (false)

Bei fehlendem Außenleiter oder falscher Stromrichtung wird 'false' und der entsprechende Außenleiter im Display angezeigt.

Anschlussbeispiel:

4-Leiter-Anschluss 3x230/400V



Technische Daten

Betriebsspannung, erweiterter Bereich	3x230/400V, 50Hz, -20%/+15%
Referenzstrom I_{ref} (Grenzstrom I_{max})	3x5(80)A
Eigenverbrauch Wirkleistung	0,5W je Pfad
Anzeige	LC-Display 7 Stellen, davon 1 oder 2 Dezimalstellen
Genauigkeitsklasse für $\pm 1\%$	1
Anlaufstrom entsprechend Genauigkeitsklasse 1	20mA
Betriebstemperatur	-25/+55°C
Schnittstelle	Impulsausgang SO nach DIN EN 62053-31, potenzialfrei durch einen Optokoppler, max. 30V DC/20mA u. min. 5V DC. Impedanz 100 Ohm, Impulslänge 65 ms, 800 Imp./kWh
Klemmenabdeckung plombierbar	Aufklappbare Klemmenabdeckungen
Schutzart	IP50 für Montage in Installations-schränken mit Schutzart IP51
Maximaler Querschnitt eines Leiters ¹⁾	N- und L-Klemmen 16 mm ² , SO-Klemmen 6 mm ²
CE	EN 62053-21
Mechanische Umgebungsbedingungen	Klasse M1
Elektromagnetische Umgebungsbedingungen	Klasse E2

¹⁾ Die Belastbarkeit von Kabeln und Leitungen ist festgelegt in DIN VDE 0298-4

Zum späteren Gebrauch aufbewahren!

Wir empfehlen hierzu das Gehäuse für Bedienungsanleitungen GBA12.

Eltako GmbH

D-70736 Fellbach
+49 711 94350000
www.eltako.com