

Drehstromzähler DSZ12D-3x65A mit Display, MID geeicht



Maximalstrom 3x65A, Stand-by-Verlust nur 0,4 Watt je Pfad.

Reiheneinbaugerät für Montage auf Tragschiene DIN-EN 60715 TH35 in Installationsschränken mit Schutzart IP 51.
4 Teilungseinheiten = 70mm breit, 58mm tief.

Genauigkeitsklasse B (1%). Mit SO-Schnittstelle.

Der direkt messende Drehstromzähler misst die Wirkenergie anhand der zwischen den Eingängen und Ausgängen fließenden Strömen.
Der Eigenverbrauch von nur maximal 0,4 Watt Wirkleistung je Pfad wird nicht gemessen und nicht angezeigt.

Es können 1, 2 oder 3 Außenleiter mit Strömen bis zu 65A angeschlossen werden. Der Anlaufstrom ist 40 mA.

Der N-Anschluss muss vorhanden sein.

Das 7-Segment LC-Display kann auch ohne Stromversorgung zweimal innerhalb von zwei Wochen abgelesen werden.

Der Leistungsbezug wird mit einem 100 mal je kWh blinkenden Balken im Display angezeigt.

Serienmäßig auch als 2-Tarif-Zähler verwendbar: Mit Anlegen von 230V an die Klemmen E1/E2 wird auf einen zweiten Tarif umgeschaltet.

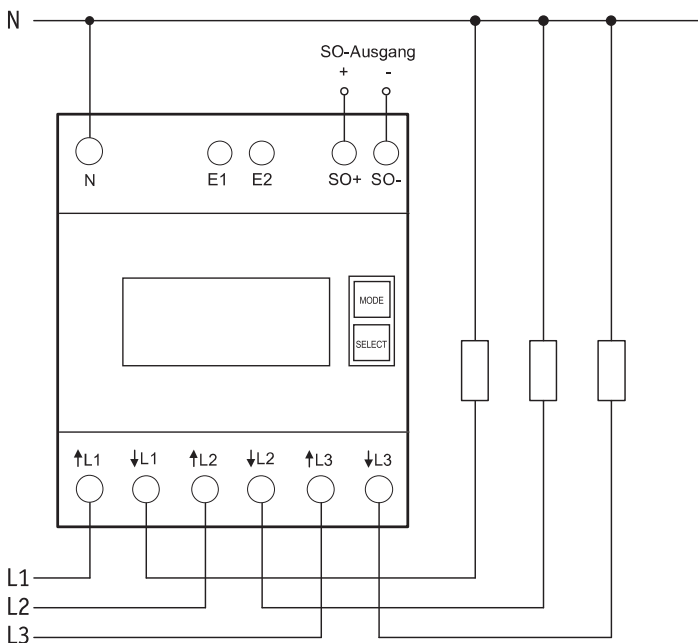
Rechts neben dem Display befinden sich die Tasten MODE und SELECT, mit welchen im Menü geblättert wird. Zunächst schaltet sich die **Hintergrundbeleuchtung** ein. Danach können die Gesamt-Wirkenergie je Tarif, die Wirkenergie des rücksetzbaren Speichers RS1 bzw. RS2 sowie die Momentanwerte Leistung, Spannung und Strom je Außenleiter angezeigt werden.

Fehlermeldung (false)

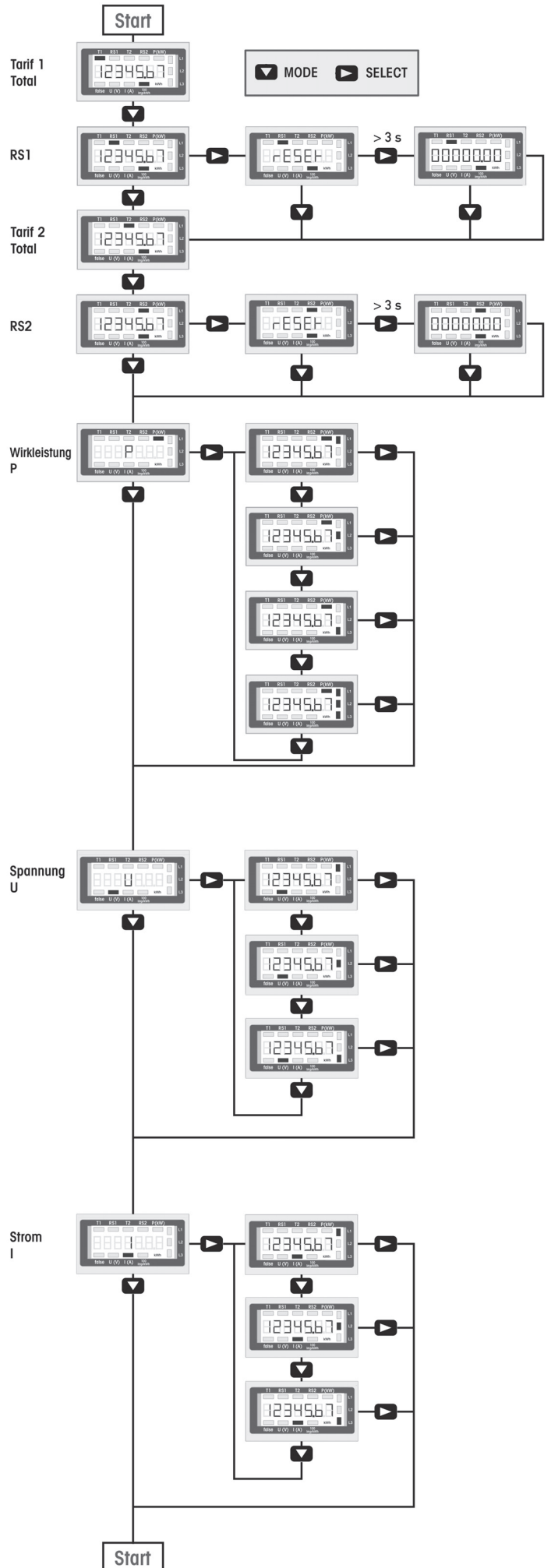
Bei fehlendem Außenleiter oder falscher Stromrichtung wird 'false' und der entsprechende Außenleiter im Display angezeigt.

Anschlussbeispiel:

4-Leiter-Anschluss 3x230/400V



Displayführung



Technische Daten

Betriebsspannung, erweiterter Bereich	3x230/400V, 50 Hz, -20%/+15%
Referenzstrom I_{ref} (Grenzstrom I_{max})	3x10(65)A
Eigenverbrauch Wirkleistung	0,4W je Pfad
Anzeige	LC-Display 7 Stellen, davon 1 oder 2 Dezimalstellen
Genauigkeitsklasse für $\pm 1\%$	B
Anlaufstrom entsprechend Genauigkeitsklasse B	40mA
Betriebstemperatur	-10/+55°C
Schnittstelle	Impulsausgang SO nach DIN EN 62053-31, potenzialfrei durch einen Optokoppler, max. 30VDC/20mA u. min. 5VDC. Impedanz 100 Ohm, Impulslänge 30 ms, 1000 Imp./kWh
Klemmenabdeckung plombierbar	Aufklappbare Klemmenabdeckungen
Schutzart	IP50 für Montage in Installationsschränken mit Schutzart IP51
Maximaler Querschnitt eines Leiters	N- und L-Klemmen 16 mm ² , SO-Klemmen 6 mm ²
EG-Baumuster-Prüfbescheinigung	CH-MI003-08009-05

EG-KONFORMITÄTSERKLÄRUNG

Dokument-Nr. FQKZ104

Produktbezeichnung **Drehstromzähler, MID-geeicht**

Typenbezeichnung **DSZ12D-3x65A (2 Tarif)**

EG-Baumuster-Prüfbescheinigung CH-MI003-08009-05

Eltako GmbH, D - 70736 Fellbach, erklärt in alleiniger Verantwortung, dass der Energiezähler, auf den sich die Erklärung bezieht, mit den folgenden Normen oder normativen Dokumenten übereinstimmt:

EN 50470 Teile 1 und 2 (Elektromechanische Zähler)

EN 50470 Teile 1 und 3: Oktober 2006 (Elektronische Zähler)

Richtlinie 2004/22/EG des Europäischen Parlaments und des Rates über Messgeräte

- Anhang I, Grundlegende Anforderungen
- Anhang MI-003, Elektrizitätszähler für den Wirkverbrauch

Konformitätsbewertungsstelle Zertifizierungsstelle METAS-Cert, no. 1259
CH-3003 Bern-Wabern

Aussteller Eltako GmbH

Ort, Datum Hofener Straße 54, D-70736 Fellbach
Fellbach, 12. Oktober 2011

gezeichnet Ulrich Ziegler, Geschäftsführer

Achtung!

Diese Geräte dürfen nur durch eine Elektrofachkraft installiert werden, andernfalls besteht Brandgefahr oder Gefahr eines elektrischen Schlages!