

Zweigweg-Drehstromzähler DSZ12DZ-3x65A mit Display, MID geeicht



Nur geeichte Zähler sind nach §25 des deutschen Eichgesetzes zur Stromabrechnung zugelassen. Nichtbeachtung ist eine Ordnungswidrigkeit nach §19.

Maximalstrom 3x65A, Stand-by-Verlust nur 0,4 Watt je Pfad.
Reiheneinbaugerät für Montage auf Tragschiene DIN-EN 60715 TH35.
4 Teilungseinheiten = 70mm breit, 58mm tief.
Genauigkeitsklasse B (1%). Mit SO-Schnittstelle.

Der direkt messende Zweigweg-Drehstromzähler misst die Wirkenergie anhand der zwischen den Eingängen und Ausgängen fließenden Ströme. Der Eigenverbrauch von nur maximal 0,4 Watt Wirkleistung je Pfad wird nicht gemessen und nicht angezeigt.

Die Wirkenergie wird abhängig vom Vorzeichen addiert.
Energiebezug wird mit einem Rechtspfeil → und Energielieferung wird mit einem Linkspfeil ← jeweils über dem aktiven Balken im Display angezeigt.

Es müssen 3 Außenleiter mit Strömen bis zu 65A angeschlossen werden.
Der Anlaufstrom ist 40mA.
Der N-Anschluss muss vorhanden sein.

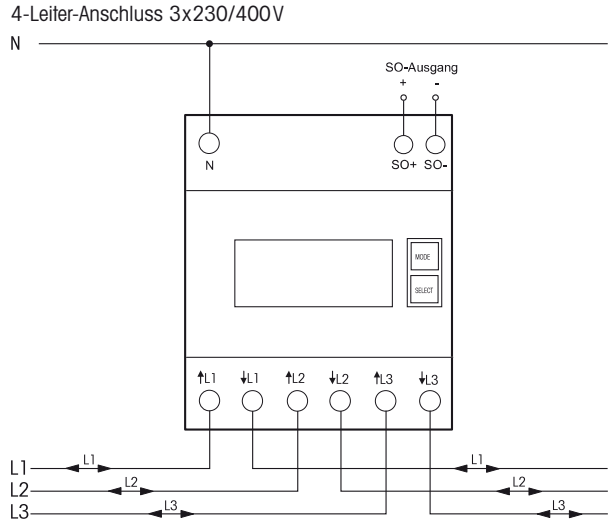
Das 7-Segment LC-Display kann auch ohne Stromversorgung zweimal innerhalb von zwei Wochen abgelesen werden.

Der Leistungsbezug wird mit einem 100 mal je kWh blinkenden Balken im Display angezeigt.

Rechts neben dem Display befinden sich die Tasten MODE und SELECT, mit welchen gemäß Bedienungsanleitung im Menü geblättert wird. Zunächst schaltet sich die **Hintergrundbeleuchtung** ein. Danach können die Gesamt-Wirkenergie je Bezug und Lieferung, die Wirkenergie der rücksetzbaren Speicher je Bezug und Lieferung sowie die Momentanwerte Leistung, Spannung und Strom je Außenleiter angezeigt werden.

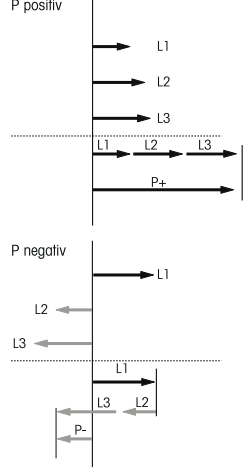
Fehlermeldung (false)
Bei fehlendem Außenleiter erscheint der Balken 'false' und der entsprechende Außenleiter wird ebenfalls im Display angezeigt.

Anschlussbeispiel:

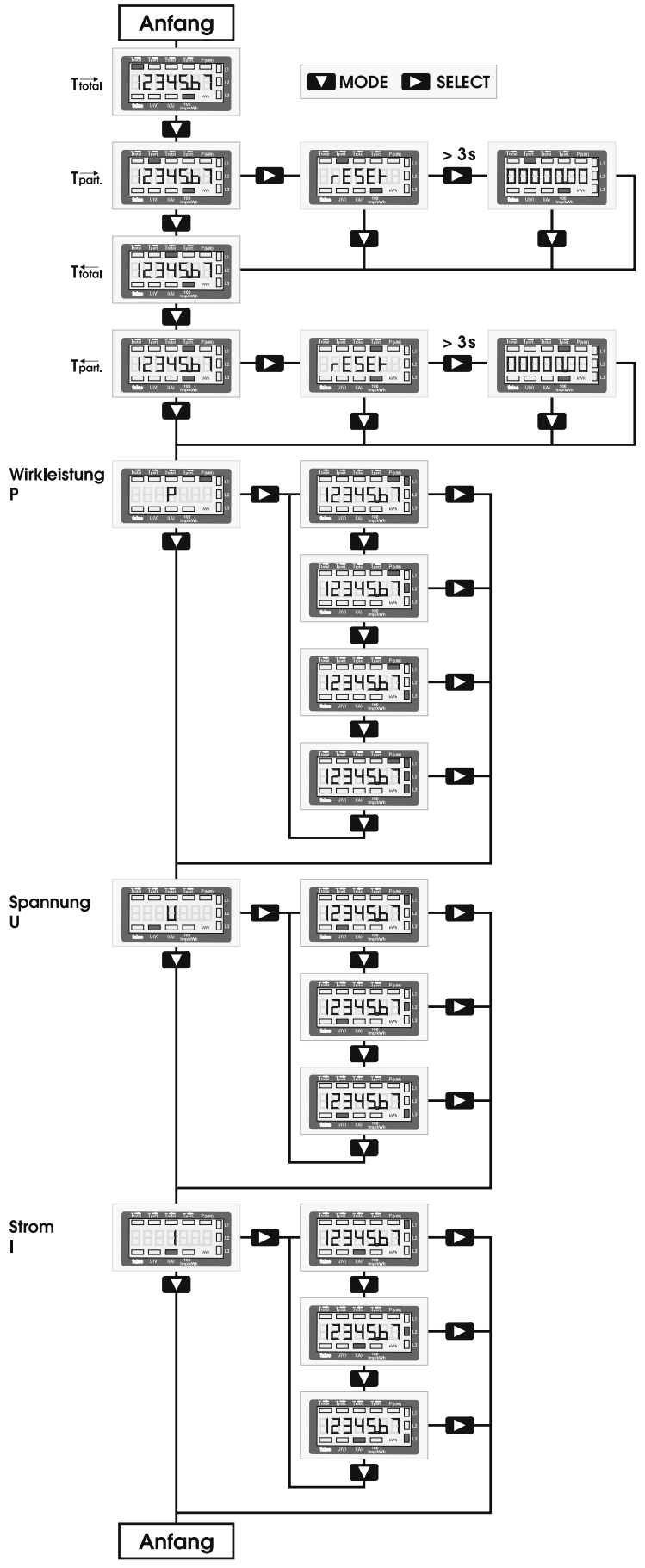


Funktionsweise:

Die Energie wird abhängig vom Vorzeichen addiert. Positive Leistung im Zähler bedeutet Energiebezug, eine negative Leistung bedeutet Energielieferung.



Displayführung DSZ12DZ



| Technische Daten | |
|---|--|
| Betriebsspannung, erweiterter Bereich | 3x230/400V, 50Hz, -20%/+15% |
| Referenzstrom I_{ref} (Grenzstrom I_{max}) | 3x10 (65)A |
| Eigenverbrauch Wirkleistung | 0,4W je Pfad |
| Anzeige | LC-Display 7 Stellen, davon 1 oder 2 Dezimalstellen |
| Genauigkeitsklasse für $\pm 1\%$ | B |
| Anlaufstrom entsprechend Genauigkeitsklasse B | 40mA |
| Betriebstemperatur | -10/+55°C |
| Schnittstelle | Impulsausgang SO nach DIN EN 62053-31, potenzialfrei durch einen Optokoppler, max. 30V DC/20mA u. min. 5V DC. Impedanz 100 Ohm, Impulslänge 30ms, 1000 Imp./kWh |
| Klemmenabdeckung plombierbar | Aufklappbare Klemmenabdeckungen |
| Schutzart | IP50 für Montage in Installationsschränken mit Schutzart IP51 |
| Maximaler Querschnitt eines Leiters | N- und L-Klemmen 16mm ² , SO-Klemmen 6mm ² |
| EG-Baumuster-Prüfbescheinigung | CH-MI003-08009 |

EG-KONFORMITÄTSERKLÄRUNG

| | |
|---|---|
| Dokument-Nr. | FQKZ111 |
| Produktbezeichnung | Zweig-Drehstromzähler mit Display, MID-Zulassung und geeicht |
| Typenbezeichnung | DSZ12DZ-3x65A |
| EG-Baumuster- Prüfbescheinigung | CH-MI003-08009 |
| Eitako GmbH, D - 70736 Fellbach, erklärt in alleiniger Verantwortung, dass der Energiezähler, auf den sich die Erklärung bezieht, mit den folgenden Normen oder normativen Dokumenten übereinstimmt: | |
| EN 50470 Teile 1 und 3: Oktober 2006 (Elektronische Zähler) | |
| Richtlinie 2004/22/EG des Europäischen Parlaments und des Rates über Messgeräte | |
| <ul style="list-style-type: none"> • Anhang I, Grundlegende Anforderungen • Anhang MI-003, Elektrizitätszähler für den Wirkverbrauch | |
| Konformitäts- bewertungsstelle | Zertifizierungsstelle METAS-Cert, no. 1259 CH-3003 Bern-Wabern |
| Aussteller | Eitako GmbH Hofener Straße 54, D-70736 Fellbach |
| Ort, Datum | Fellbach, 01. Juli 2012 |
| gezeichnet | Ulrich Ziegler, Geschäftsführer |

Achtung!

Diese Geräte dürfen nur durch eine Elektrofachkraft installiert werden,
andernfalls besteht Brandgefahr oder Gefahr eines elektrischen Schlages!