

M-Bus-Drehstromzähler DSZ12DM-3x65A  
mit Display, MID geeicht



**Diese Geräte dürfen nur durch eine Elektrofachkraft installiert werden, andernfalls besteht Brandgefahr oder Gefahr eines elektrischen Schlages!**

Temperatur an der Einbaustelle: -25°C bis +55°C.  
Lagertemperatur: -25°C bis +70°C.  
Relative Luftfeuchte: Jahresmittelwert <75%.

**Maximalstrom 3x65 A, Stand-by-Verlust nur 0,5 Watt je Pfad.**

Reiheneinbaugerät für Montage auf Tragschiene DIN-EN 60715 TH35 in Installationsschränken mit Schutzart IP 51.  
4 Teilungseinheiten = 70 mm breit, 58 mm tief.  
Genauigkeitsklasse B (1%). Mit M-Bus-Schnittstelle.  
Der direkt messende Drehstromzähler misst die Wirkenergie anhand der zwischen den Eingängen und Ausgängen fließenden Strömen.  
Der Eigenverbrauch von nur maximal 0,5 Watt Wirkleistung je Pfad wird nicht gemessen und nicht angezeigt.  
Es können 1, 2 oder 3 Außenleiter mit Strömen bis zu 65A angeschlossen werden. Der Anlaufstrom ist 40 mA.  
Der N-Anschluss muss vorhanden sein.

**Das 7-Segment LC-Display kann auch ohne Stromversorgung zweimal innerhalb von zwei Wochen abgelesen werden.**

Der Leistungsbezug wird mit einer 1000 mal je kWh blinkenden LED angezeigt.  
**Serienmäßig auch als 2-Tarif-Zähler verwendbar:** Mit Anlegen von 230V an die Klemmen E1/E2 wird auf einen zweiten Tarif umgeschaltet.  
Rechts neben dem Display befinden sich die Tasten MODE und SELECT, mit welchen im Menü geblättert wird. Zunächst schaltet sich die **Hintergrundbeleuchtung** ein. Danach können die Gesamt-Wirkenergie je Tarif, die Wirkenergie des rücksetzbaren Speichers RS1 bzw. RS2 sowie die Momentanwerte Leistung, Spannung und Strom je Außenleiter angezeigt werden.

**Fehlermeldung (false)**

Bei fehlendem Außenleiter oder falscher Stromrichtung wird 'false' und der entsprechende Außenleiter im Display angezeigt.

**Datenübertragung M-Bus**

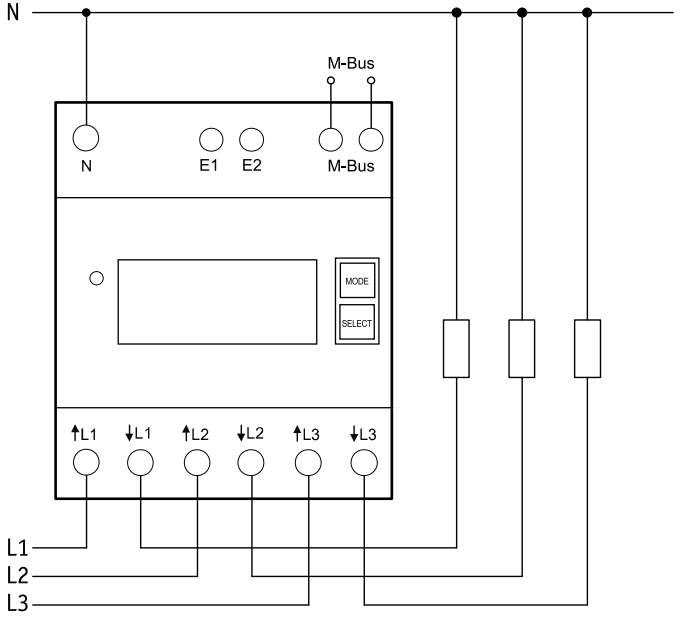
- Beim Auslesen werden alle Werte in einem Telegramm übertragen.
- Es werden folgende Telegramme unterstützt:
  - Initialisierung: SND\_NKE                      Antwort: ACK
  - Zähler auslesen: REQ\_UD2                    Antwort: RSP\_UD
  - Primäradresse ändern: SND\_UD             Antwort: ACK
  - Reset RS1: SND\_UD                            Antwort: ACK
  - Slave-Auswahl für die Sekundär-Adresse   Antwort: ACK
- Das Gerät antwortet nicht auf unbekannte Abfragen
- Die Übertragungsrate wird automatisch erkannt
- Das Gerät hat eine Spannungsüberwachung. Im Falle eines Spannungsverlusts werden alle Register im EEPROM gespeichert.

**Ändern der M-Bus Primäradresse:**

Um die M-Bus Primäradresse zu ändern, halten Sie SELECT 3s gedrückt. Im folgenden Menü erhöht MODE die Adresse um 10, SELECT erhöht sie um 1. Wenn die gewünschte Primäradresse eingestellt ist, warten Sie bis das Hauptmenü wieder erscheint.

**Sekundär-Adresse:**

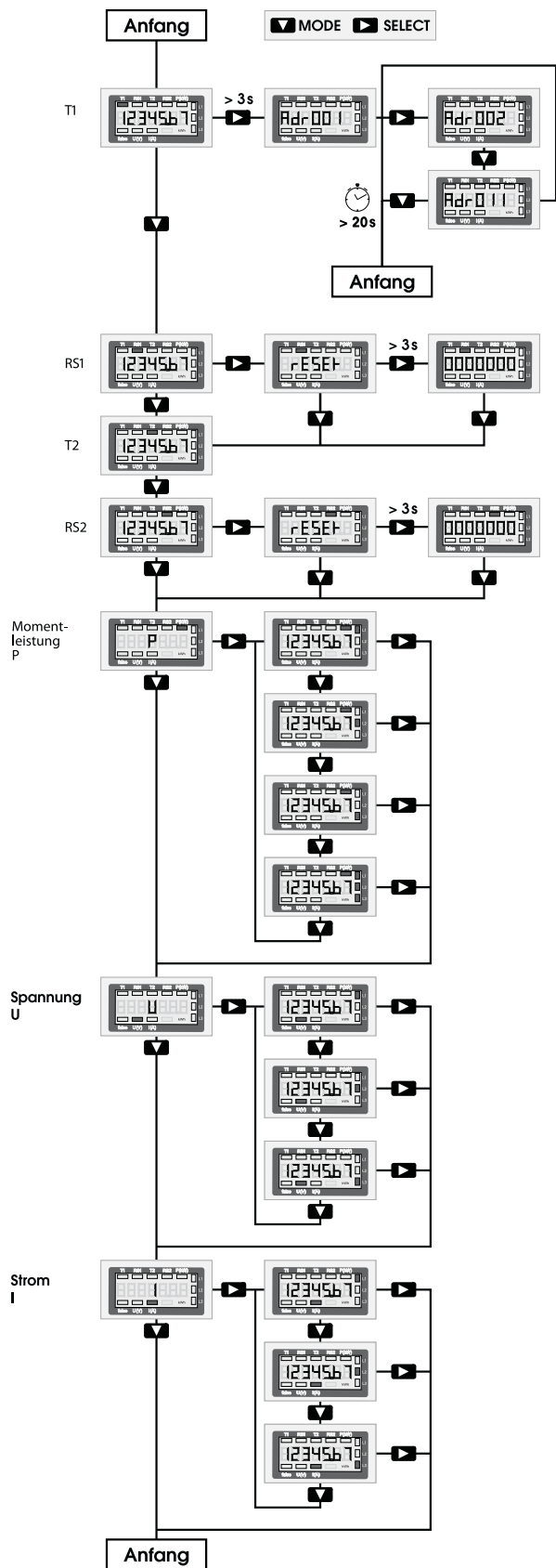
- Mithilfe der Sekundär-Adresse ist es möglich, gemäss der Norm EN13757 mit dem Energiezähler zu kommunizieren.
  - Die Verwendung von Wild Cards ist möglich.
- Detaillierte Angaben unter [www.eltako.com](http://www.eltako.com) bei den Bedienungsanleitungen.



**Technische Daten**

Betriebsspannung, erweiterter Bereich	3x230/400V, 50Hz, -20%/+15%
Referenzstrom $I_{ref}$ (Grenzstrom $I_{max}$ )	3x10(65) A
Eigenverbrauch Wirkleistung	0,5 W je Pfad
Anzeige	LC-Display 7 Stellen, davon 1 oder 2 Dezimalstellen
Genauigkeitsklasse für $\pm 1\%$	B
Anlaufstrom entsprechend Genauigkeitsklasse B	40 mA
Betriebstemperatur	-25/+55°C
Bus-System	M-Bus
Buslänge	gemäss M-Bus-Spezifikation
Übertragungsraten	300, 2400, 9600 Bd.
Reaktionszeit (Systemreaktionszeit)	Schreiben bis 60 ms Lesen bis 60 ms
Klemmenabdeckung plombierbar	Aufklappbare Klemmenabdeckungen
Schutzart	IP50 für Montage in Installationsschränken mit Schutzart IP51
Maximaler Querschnitt eines Leiters	N- und L-Klemmen 16 mm <sup>2</sup> , M-BUS-Klemmen 6 mm <sup>2</sup>
EG-Baumusterprüfbescheinigung	TCM221/14-5225
Mechanische Umgebungsbedingungen	Klasse M1
Elektromagnetische Umgebungsbedingungen	Klasse E2

## Displayführung



## EG-KONFORMITÄTSERKLÄRUNG

Dokument-Nr. FQKZ058

Produktbezeichnung **M-Bus-Drehstromzähler MID geeicht**

Typenbezeichnung **DSZ12DM-3x65 A**

EG-Baumuster-  
prüfbescheinigung TCM 221/14-5225

Übereinstimmung mit DIN EN 50470, Teile 1 und 3: Mai 2007 (Elektronische Zähler) und folgenden Richtlinien des Europäischen Parlaments und des Rates (in der gültigen Fassung):

2004/22/EG Messgeräte

2004/108/EG Elektromagnetische Verträglichkeit (EMV-Richtlinie)

2011/65/EU Beschränkung der Verwendung bestimmter gefährlicher Stoffe (RoHS-Richtlinie)

Benannte Stelle SGS United Kingdom Limited, Nr. 0120  
Unit 202B Worle Parkway, Weston Super Mare, BE226WA. UK

Aussteller ELTAKO GmbH

Hofener Straße 54, D-70736 Fellbach

Ort, Datum Fellbach, 27. August 2015

gezeichnet Ulrich Ziegler, Geschäftsführer

Diese Erklärung bescheinigt die Übereinstimmung mit den genannten Richtlinien, beinhaltet jedoch keine Zusicherung von Eigenschaften. Sicherheitshinweise mitgelieferter Produktdokumentationen sind zu beachten.

**Zum späteren Gebrauch aufbewahren!**

Wir empfehlen hierzu das Gehäuse für Bedienungsanleitungen GBA12.

**Eltako GmbH**

D-70736 Fellbach

+49 711 94350000

www.eltako.com

37/2015 Änderungen vorbehalten.