

M-Bus-Drehstromzähler DSZ12DM-3x65 A
mit Display, MID geeicht

Diese Geräte dürfen nur durch eine Elektrofachkraft installiert werden, andernfalls besteht Brandgefahr oder Gefahr eines elektrischen Schlages!

Temperatur an der Einbaustelle: -25°C bis $+55^{\circ}\text{C}$.
Lagertemperatur: -25°C bis $+70^{\circ}\text{C}$.
Relative Luftfeuchte: Jahresmittelwert $<75\%$.

Maximalstrom 3x65 A, Stand-by-Verlust nur 0,5 Watt je Pfad.

Reiheneinbaugerät für Montage auf Tragschiene DIN-EN 60715 TH35 in Installations-schränken mit Schutzart IP51.

4 Teilungseinheiten = 70 mm breit, 58 mm tief.

Genauigkeitsklasse B (1%). Mit M-Bus-Schnittstelle.

Der direkt messende Drehstromzähler misst die Wirkenergie anhand der zwischen den Eingängen und Ausgängen fließenden Strömen.

Der Eigenverbrauch von nur maximal 0,5 Watt Wirkleistung je Pfad wird nicht gemessen und nicht angezeigt.

Es können 1, 2 oder 3 Außenleiter mit Strömen bis zu 65A angeschlossen werden. Der Anlaufstrom ist 40mA.

Der N-Anschluss muss vorhanden sein.

Das 7-Segment LC-Display kann auch ohne Stromversorgung zweimal innerhalb von zwei Wochen abgelesen werden.

Der Leistungsbezug wird mit einer 1000 mal je kWh blinkenden LED angezeigt.

Serienmäßig auch als 2-Tarif-Zähler verwendbar: Mit Anlegen von 230V an die Klemmen E1/E2 wird auf einen zweiten Tarif umgeschaltet.

Rechts neben dem Display befinden sich die Tasten MODE und SELECT, mit welchen im Menü geblättert wird. Zunächst schaltet sich die **Hintergrundbeleuchtung** ein. Danach können die Gesamt-Wirkenergie je Tarif, die Wirkenergie des rücksetzbaren Speichers RS1 bzw. RS2 sowie die Momentanwerte Leistung, Spannung und Strom je Außenleiter angezeigt werden.

Fehlermeldung (false)

Bei fehlendem Außenleiter oder falscher Stromrichtung wird 'false' und der entsprechende Außenleiter im Display angezeigt.

Datenübertragung M-Bus

■ Beim Auslesen werden alle Werte in einem Telegramm übertragen.

■ Es werden folgende Telegramme unterstützt:

- | | |
|--|-----------------|
| - Initialisierung: SND_NKE | Antwort: ACK |
| - Zähler auslesen: REQ_UD2 | Antwort: RSP_UD |
| - Primäradresse ändern: SND_UD | Antwort: ACK |
| - Reset RS1: SND_UD | Antwort: ACK |
| - Slave-Auswahl für die Sekundär-Adresse | Antwort: ACK |

■ Das Gerät antwortet nicht auf unbekannte Abfragen

■ Die Übertragungsrate wird automatisch erkannt

■ Das Gerät hat eine Spannungsüberwachung. Im Falle eines Spannungsverlusts werden alle Register im EEPROM gespeichert.

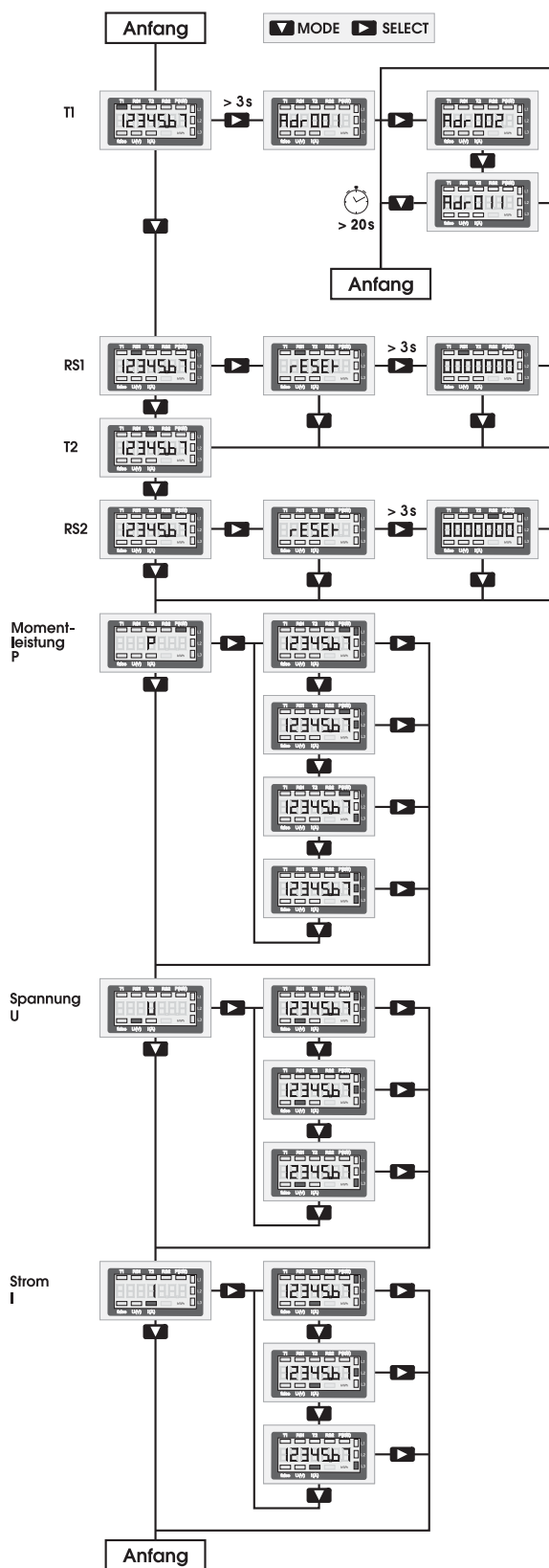
Ändern der M-Bus Primäradresse:

Um die M-Bus Primäradresse zu ändern, halten Sie SELECT 3s gedrückt. Im folgenden Menü erhöht MODE die Adresse um 10, SELECT erhöht sie um 1. Wenn die gewünschte Primäradresse eingestellt ist, warten Sie bis das Hauptmenü wieder erscheint.

Sekundär-Adresse:

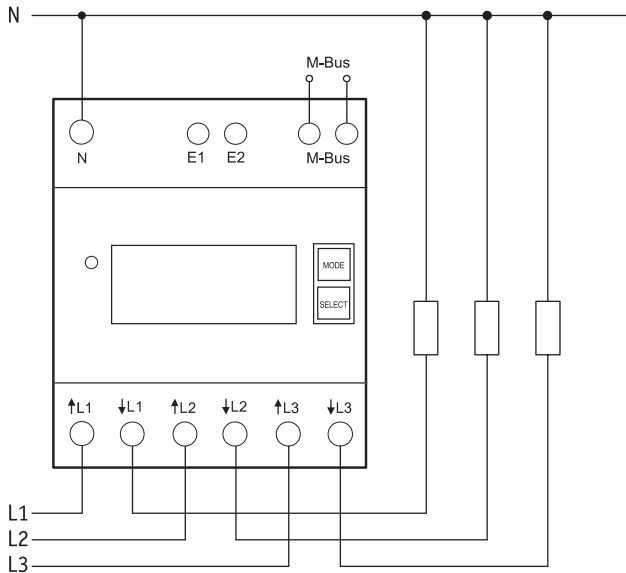
- Mithilfe der Sekundär-Adresse ist es möglich, gemäss der Norm EN13757 mit dem Energiezähler zu kommunizieren.
- Die Verwendung von Wild Cards ist möglich.

Displayführung



Anschlussbeispiel:

4-Leiter-Anschluss 3x230/400V

**Technische Daten**

Betriebsspannung, erweiterter Bereich	3x230/400V, 50Hz, -20%/+15%
Referenzstrom I_{ref} (Grenzstrom I_{max})	3x10(65)A
Eigenverbrauch Wirkleistung	0,5W je Pfad
Anzeige	LC-Display 7 Stellen, davon 1 oder 2 Dezimalstellen
Genauigkeitsklasse für $\pm 1\%$	B
Anlaufstrom entsprechend Genauigkeitsklasse B	40mA
Betriebstemperatur	-25/+55°C
Bus-System	M-Bus
Buslänge	gemäss M-Bus-Spezifikation
Übertragungsraten	300, 2400, 9600 Bd.
Reaktionszeit (Systemreaktionszeit)	Schreiben bis 60 ms Lesen bis 60 ms
Klemmenabdeckung plombierbar	Aufklappbare Klemmenabdeckungen
Schutzart	IP50 für Montage in Installationsschränken mit Schutzart IP51
Maximaler Querschnitt eines Leiters	N- und L-Klemmen 16mm ² , M-BUS-Klemmen 6mm ²
EG-Baumuster-Prüfbescheinigung	CH-MI003-08009
Mechanische Umgebungsbedingungen	Klasse M2
Elektromagnetische Umgebungsbedingungen	Klasse E2

EG-KONFORMITÄTSERKLÄRUNG

Dokument-Nr.	FQKZ119
Produktbezeichnung	M-Bus-Drehstromzähler mit Display, MID-Zulassung und geeicht
Typenbezeichnung	DSZ12DM-3x65 A
EG-Baumuster- Prüfbescheinigung	CH-MI003-08009
Eltako GmbH, D - 70736 Fellbach, erklärt in alleiniger Verantwortung, dass der Energiezähler, auf den sich die Erklärung bezieht, mit den folgenden Normen oder normativen Dokumenten übereinstimmt:	
EN 50470	Teile 1 und 3: Oktober 2006 (Elektronische Zähler)
CLC/FprTR	50579 (Störfestigkeit)
Richtlinie 2004/22/EG des Europäischen Parlaments und des Rates über Messgeräte	
<ul style="list-style-type: none"> Anhang I, Grundlegende Anforderungen Anhang MI-003, Elektrizitätszähler für den Wirkverbrauch 	
Konformitäts- bewertungsstelle	Zertifizierungsstelle METAS-Cert, Nr. 1259 CH-3003 Bern-Wabern
Aussteller	Eltako GmbH
Ort, Datum	Hofener Straße 54, D-70736 Fellbach Fellbach, 03. Dezember 2012
gezeichnet	Ulrich Ziegler, Geschäftsführer

Zum späteren Gebrauch aufbewahren!

Wir empfehlen hierzu das Gehäuse für Bedienungsanleitungen GBA12.

Eltako GmbH

D-70736 Fellbach
 ☎ +49 711 94350000
 www.eltako.com