

Drehstromzähler DSZ12DE-3x65A  
mit Display, ohne Zulassung



**Diese Geräte dürfen nur durch eine Elektrofachkraft installiert werden, andernfalls besteht Brandgefahr oder Gefahr eines elektrischen Schlages!**

Temperatur an der Einbaustelle: -25°C bis +55°C.  
Lagertemperatur: -25°C bis +70°C.  
Relative Luftfeuchte: Jahresmittelwert <75%.

**Maximalstrom 3x65 A, Stand-by-Verlust nur 0,5 Watt je Pfad.**

Reiheneinbaugerät für Montage auf Tragschiene DIN-EN 60715 TH35 in Installationsschränken mit Schutzart IP 51.

4 Teilungseinheiten = 70mm breit, 58mm tief.

Genauigkeitsklasse B (1%). Mit SO-Schnittstelle.

Der direkt messende Drehstromzähler misst die Wirkenergie anhand der zwischen den Eingängen und Ausgängen fließenden Strömen.

Der Eigenverbrauch von nur maximal 0,5 Watt Wirkleistung je Pfad wird nicht gemessen und nicht angezeigt.

Es können 1, 2 oder 3 Außenleiter mit Strömen bis zu 65A angeschlossen werden. Der Anlaufstrom ist 40mA.

Der N-Anschluss muss vorhanden sein.

**Das 7-Segment LC-Display kann auch ohne Stromversorgung zweimal innerhalb von zwei Wochen abgelesen werden.**

Der Leistungsbezug wird mit einem 100 mal je kWh blinkenden Balken im Display angezeigt.

**Serienmäßig auch als 2-Tarif-Zähler verwendbar:** Mit Anlegen von 230V an die Klemmen E1/E2 wird auf einen zweiten Tarif umgeschaltet.

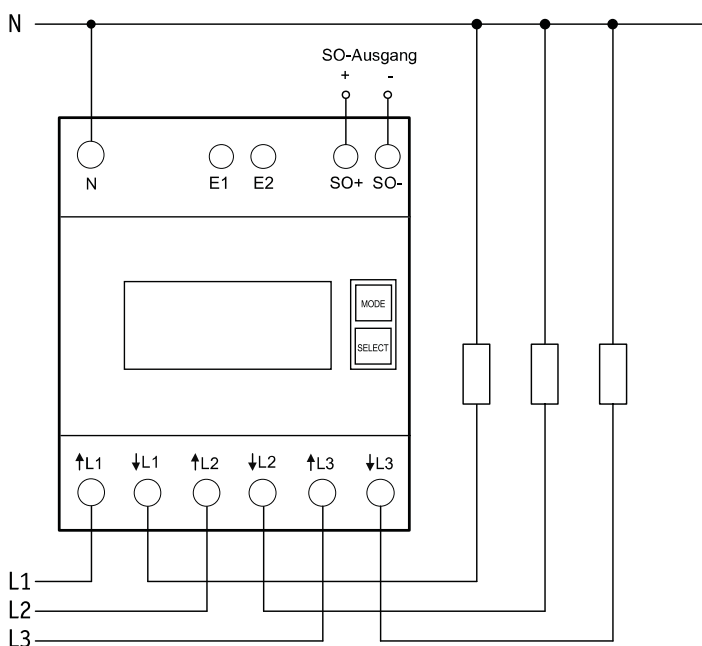
Rechts neben dem Display befinden sich die Tasten **MODE** und **SELECT**, mit welchen im Menü geblättert wird. Zunächst schaltet sich die **Hintergrundbeleuchtung** ein. Danach können die Gesamt-Wirkenergie je Tarif, die Wirkenergie des rücksetzbaren Speichers RS1 bzw. RS2 sowie die Momentanwerte Leistung, Spannung und Strom je Außenleiter angezeigt werden.

**Fehlermeldung (false)**

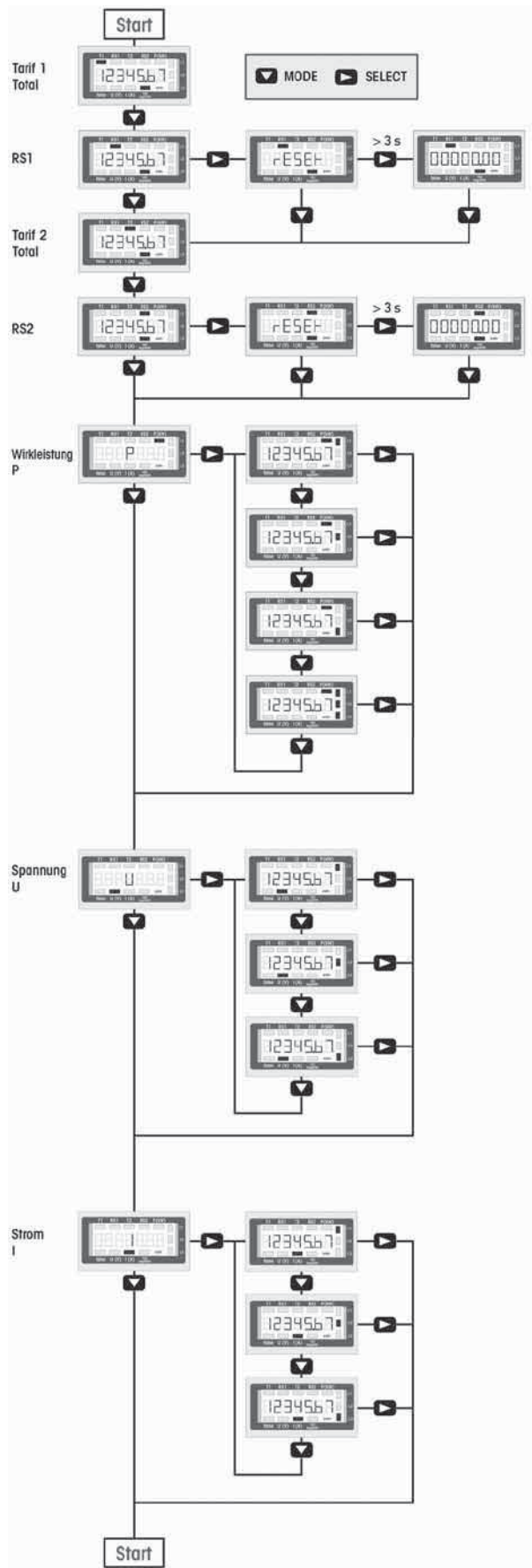
Bei fehlendem Außenleiter oder falscher Stromrichtung wird 'false' und der entsprechende Außenleiter im Display angezeigt.

**Anschlussbeispiel:**

4-Leiter-Anschluss 3x230/400V



**Displayführung**



## Technische Daten

Betriebsspannung, erweiterter Bereich	3x230/400V, 50 Hz, -20%/+15%
Referenzstrom $I_{ref}$ (Grenzstrom $I_{max}$ )	3x10 (65) A
Eigenverbrauch Wirkleistung	0,5W je Pfad
Anzeige	LC-Display 7 Stellen, davon 1 oder 2 Dezimalstellen
Genauigkeitsklasse für $\pm 1\%$	B
Anlaufstrom entsprechend Genauigkeitsklasse B	40 mA
Betriebstemperatur	-25/+55°C
Schnittstelle	Impulsausgang SO nach DIN EN 62053-31, potenzialfrei durch einen Optokoppler, max. 30V DC/20 mA u. min. 5V DC. Impedanz 100 Ohm, Impulslänge 30 ms, 1000 Imp./kWh
Klemmenabdeckung plombierbar	Aufklappbare Klemmenabdeckungen
Schutzart	IP50 für Montage in Installationsschränken mit Schutzart IP51
Maximaler Querschnitt eines Leiters	N- und L-Klemmen 16 mm <sup>2</sup> , SO-Klemmen 6 mm <sup>2</sup>
<b>CE</b>	EN 50470
Mechanische Umgebungsbedingungen	Klasse M1
Elektromagnetische Umgebungsbedingungen	Klasse E2

### Zum späteren Gebrauch aufbewahren!

Wir empfehlen hierzu das Gehäuse für Bedienungsanleitungen GBA14.

## Eltako GmbH

D-70736 Fellbach

☎ +49 711 94350000

[www.eltako.com](http://www.eltako.com)