

Drehstromzähler DSZ12D-3x65A
mit Display, MID geeicht



Diese Geräte dürfen nur durch eine Elektrofachkraft installiert werden, andernfalls besteht Brandgefahr oder Gefahr eines elektrischen Schlages!

Temperatur an der Einbaustelle: -25°C bis +55°C.
Lagertemperatur: -25°C bis +70°C.
Relative Luftfeuchte: Jahresmittelwert <75%.

Maximalstrom 3x65A, Stand-by-Verlust nur 0,5 Watt je Pfad.
Reiheneinbaugerät für Montage auf Tragschiene DIN-EN 60715 TH35 in Installationsschränken mit Schutzart IP 51.
4 Teilungseinheiten = 70 mm breit, 58 mm tief.
Genauigkeitsklasse B (1%). Mit SO-Schnittstelle.
Der direkt messende Drehstromzähler misst die Wirkenergie anhand der zwischen den Eingängen und Ausgängen fließenden Strömen.
Der Eigenverbrauch von nur maximal 0,5 Watt Wirkleistung je Pfad wird nicht gemessen und nicht angezeigt.
Es können 1, 2 oder 3 Außenleiter mit Strömen bis zu 65A angeschlossen werden. Der Anlaufstrom ist 40mA.
Der N-Anschluss muss vorhanden sein.

Das 7-Segment LC-Display kann auch ohne Stromversorgung zweimal innerhalb von zwei Wochen abgelesen werden.

Der Leistungsbezug wird mit einem 100 mal je kWh blinkenden Balken im Display angezeigt.

Serienmäßig auch als 2-Tarif-Zähler verwendbar: Mit Anlegen von 230V an die Klemmen E1/E2 wird auf einen zweiten Tarif umgeschaltet.

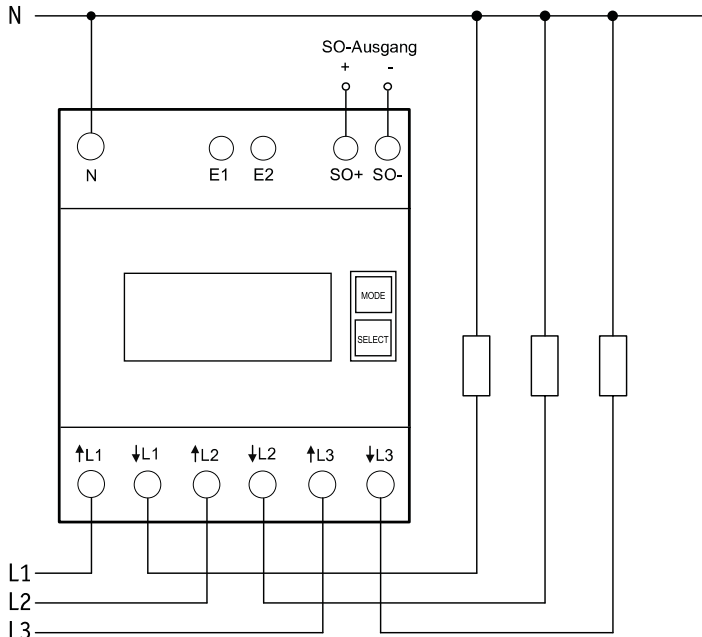
Rechts neben dem Display befinden sich die Tasten **MODE** und **SELECT**, mit welchen im Menü geblättert wird. Zunächst schaltet sich die **Hintergrundbeleuchtung** ein. Danach können die Gesamt-Wirkenergie je Tarif, die Wirkenergie des rücksetzbaren Speichers RS1 bzw. RS2 sowie die Momentanwerte Leistung, Spannung und Strom je Außenleiter angezeigt werden.

Fehlermeldung (false)

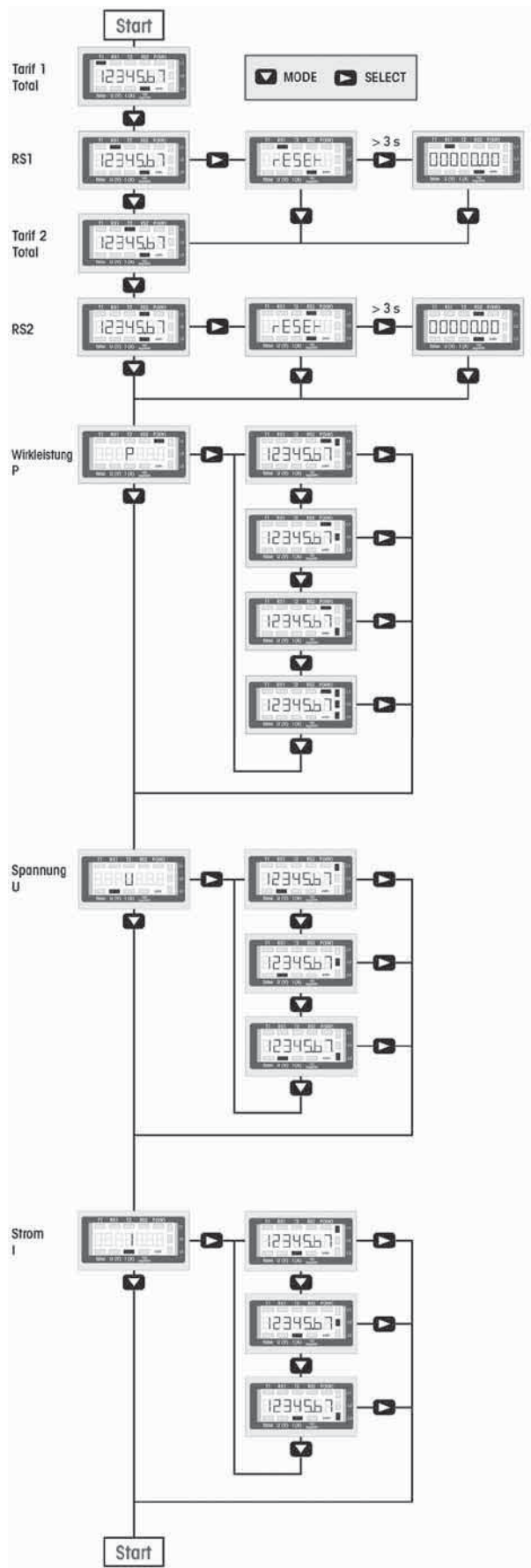
Bei fehlendem Außenleiter oder falscher Stromrichtung wird 'false' und der entsprechende Außenleiter im Display angezeigt.

Anschlussbeispiel:

4-Leiter-Anschluss 3x230/400V



Displayführung



Technische Daten

Betriebsspannung, erweiterter Bereich	3x230/400V, 50 Hz, -20%/+15%
Referenzstrom I_{ref} (Grenzstrom I_{max})	3x10(65)A
Eigenverbrauch Wirkleistung	0,5W je Pfad
Anzeige	LC-Display 7 Stellen, davon 1 oder 2 Dezimalstellen
Genauigkeitsklasse für $\pm 1\%$	B
Anlaufstrom entsprechend Genauigkeitsklasse B	40mA
Betriebstemperatur	-25/+55°C
Schnittstelle	Impulsausgang SO nach DIN EN 62053-31, potenzialfrei durch einen Optokoppler, max. 30V DC/20mA u. min. 5V DC. Impedanz 100 Ohm, Impulslänge 30ms, 1000Imp./kWh
Klemmenabdeckung plombierbar	Aufklappbare Klemmenabdeckungen
Schutzart	IP50 für Montage in Installationsschränken mit Schutzart IP51
Maximaler Querschnitt eines Leiters	N- und L-Klemmen 16mm ² , SO-Klemmen 6mm ²
EG-Baumusterprüfbescheinigung	TCM 221/14 - 5225
Mechanische Umgebungsbedingungen	Klasse MI
Elektromagnetische Umgebungsbedingungen	Klasse E2

EU-KONFORMITÄTSERKLÄRUNG

Dokument-Nr. FQKZ053

Produktbezeichnung **Drehstromzähler, MID geeicht**

Typenbezeichnung **DSZ12D-3x65A**

EG-Baumuster-
prüfbescheinigung TCM 221/14 – 5225

Die bezeichneten Produkte, auf die sich diese Erklärung bezieht, stimmen mit den folgenden harmonisierten Normen oder normativen Dokumenten sowie mit den folgenden Richtlinien des Europäischen Parlaments und des Rates (in der gültigen Fassung) überein:

DIN EN 50470	Teile 1 und 3: Mai 2007 (Elektronische Zähler)
2004/22/EG	Messgeräte
2004/108/EG	Elektromagnetische Verträglichkeit (EMV-Richtlinie)
2011/65/EU	Beschränkung der Verwendung bestimmter gefährlicher Stoffe (RoHS-Richtlinie)

Benannte Stelle ČMI Český metrologický institut, Nr. 1383
Okružní 31, CZ – 638 00 Brno

Die bezeichneten Produkte werden in Verkehr gebracht durch ELTAKO GmbH,
Hofener Straße 54, D-70736 Fellbach.

Ort, Datum Fellbach, 15. September 2015

gezeichnet Ulrich Ziegler, Geschäftsführer

Diese Erklärung bescheinigt die Übereinstimmung mit den genannten Richtlinien, beinhaltet jedoch keine Zusage von Eigenschaften. Sicherheitshinweise mitgelieferter Produktdokumentationen sind zu beachten.

Zum späteren Gebrauch aufbewahren!

Wir empfehlen hierzu das Gehäuse für Bedienungsanleitungen GBA12.

Eltako GmbH

D-70736 Fellbach

+49 711 94350000

www.eltako.com