

Drehstromzähler DSZ12B-3x65A und Doppeltarif-Drehstromzähler DSZ12B-T2-3x65A, MID geicht



Nur geeichte Zähler sind nach §25 des deutschen Eichgesetzes zur Stromabrechnung zugelassen. Nichtbeachtung ist eine Ordnungswidrigkeit nach §19.

Maximalstrom 3x65A, Stand-by-Verlust nur 0,5 Watt je Pfad.

Reiheneinbaugerät für Montage auf Tragschiene DIN-EN 60715 TH35.

4 Teilungseinheiten = 70 mm breit, 58 mm tief.

Genauigkeitsklasse B (1%). Mit SO-Schnittstelle.

Der direkt messende Drehstromzähler misst die Wirkenergie anhand der zwischen den Eingängen und Ausgängen fließenden Strömen. Der Eigenverbrauch von nur maximal 0,5 Watt Wirkleistung je Pfad wird nicht gemessen und nicht angezeigt.

Es können 1, 2 oder 3 Außenleiter mit Strömen bis zu 65A angeschlossen werden.

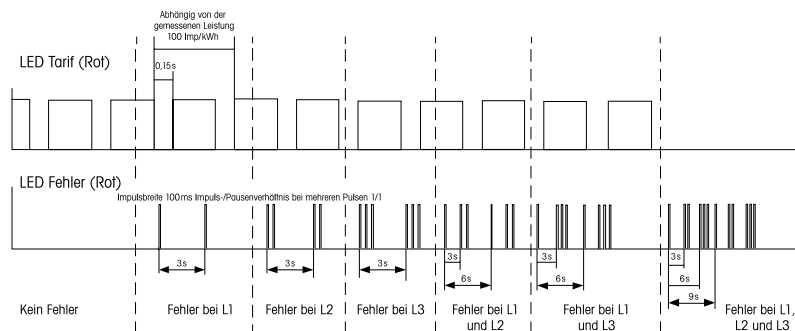
Der Anlaufstrom ist 40 mA.

Die Zählwerke können auch ohne Stromversorgung jederzeit abgelesen werden.

Der N-Anschluss **muss** vorhanden sein.

DSZ12B-T2-3x65A: **2 Zählwerke für HT und NT.** Die Tarifwahl erfolgt mit 230V über die Anschlüsse E1/E2.

Mit zwei bzw. drei roten Leuchtdioden werden der Leistungsbezug oder ein eventueller Anschlussfehler angezeigt:



Technische Daten

Betriebsspannung, erweiterter Bereich 3x230/400V, 50 Hz, -20%/+15%

Referenzstrom I_{ref} (Grenzstrom I_{max}) 10 (65) A

Eigenverbrauch, Wirkleistung 0,5W pro Pfad

Anzeige Wirkleistung Rollenzählwerk mit 7 Stellen, davon eine Nachkommastelle;
DSZ12B-T2 mit je einem Rollenzählwerk pro Tarif

Genauigkeitsklasse für $\pm 1\%$ B

Anlaufstrom entsprechend Genauigkeitsklasse B 40mA

Umgebungstemperatur -25/+55°C

Schnittstelle Impulsausgang SO nach DIN EN 62053-31,
potenzialfrei durch einen Optokoppler,
max. 30VDC/20mA u. min. 5VDC. Impedanz 100 Ohm,
Impulslänge 50ms, 100Imp./kWh

Schutzart IP50 für Montage in Installationsschränken mit Schutzart IP51

Maximaler Querschnitt eines Leiters

N- und L-Klemmen 16 mm²,

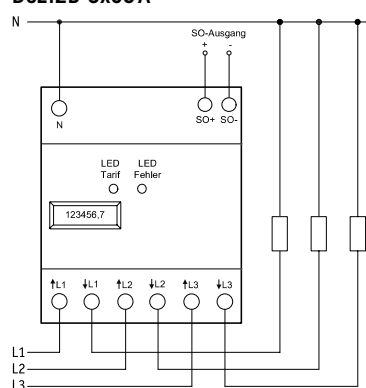
SO-Klemmen 6 mm²

EG-Baumuster-Prüfbescheinigung

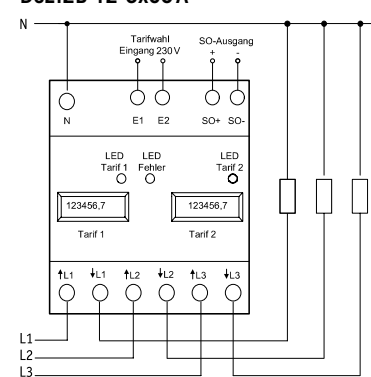
DE-07-MI003-PTB016

Anschlussbeispiele

DSZ12B-3x65A



DSZ12B-T2-3x65A



EG-Konformitätserklärung

Eltako GmbH, D-70736 Fellbach, erklärt in alleiniger Verantwortung, dass die Energiezähler

■ DSZ12B-3x65A (1 Tarif)

■ DSZ12B-T2-3x65A (2 Tarif)

auf die sich die Erklärung bezieht, mit den folgenden Normen oder normativen Dokumenten übereinstimmen:

■ EN 50470 Teile 1 und 2 (Elektromechanische Zähler)

■ EN 50470 Teile 1 und 3 (Elektronische Zähler).

Oktober 2006

■ Richtlinie 2004/22/EG des Europäischen Parlaments und des Rates über Messgeräte

• Anhang I, Grundlegende Anforderungen

• Anhang MI-003, Elektrizitätszähler für den Wirkverbrauch

Ausstellungsjahr der EG-Konformitätserklärung siehe Aufdruck auf dem Gerät.

Beispiel: Konformitätserklärung für 2009 1259

ELTAKO GmbH Schaltgeräte

Hofener Straße 54, D-70736 Fellbach

info@eltako.de, www.eltako.de

Achtung!

Diese Geräte dürfen nur durch eine Elektrofachkraft installiert werden, andernfalls besteht Brandgefahr oder Gefahr eines elektrischen Schlages!