



30 065 897 - 1

Eltako

E-Design65-Schutzkontakt-Steckdose

DSS65E+USBA+C-wg

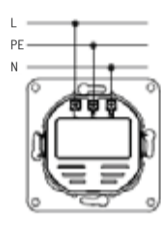
Diese Geräte dürfen nur durch eine Elektrofachkraft installiert werden, andernfalls besteht Brandgefahr oder Gefahr eines elektrischen Schlages!

Temperatur an der Einbaustelle:
-20°C bis +50°C.
Lagertemperatur: -25°C bis +70°C.
Relative Luftfeuchte:
Jahresmittelwert <75%.

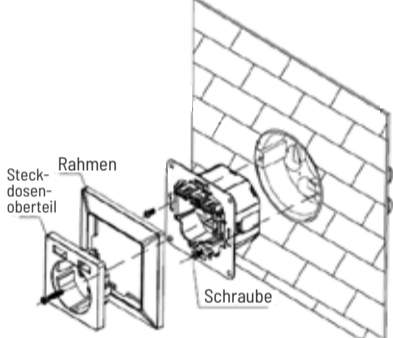
Deutsche Schutzkontakt-Steckdose DSS mit Steckdosen-Oberteil und USB-Adapter im E-Design65, 84x84 mm außen. Reinweiß glänzend.

Mit erhöhtem Berührungsschutz. Das Steckdosenunterteil hat Schraubklemmen. Einbautiefe 38 mm. Integriertes USB-Netzteil 5 V DC/2,8 A mit Kurzschluss- und Überlastschutz. Intelligente Parallelnutzung beider USB-Anschlüsse, je 1-mal USB-A und USB-C.

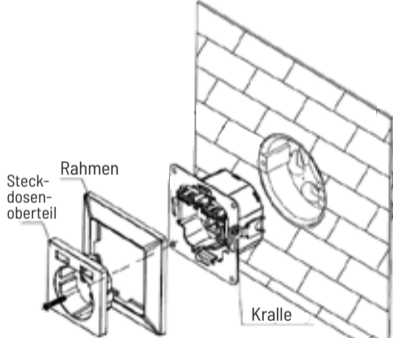
Anschlussbeispiel:



Montage mit Schrauben:



Montage mit Krallen:



Technische Daten

Schutzkontaktsteckdose	16 A/ 250 V~
Schraubklemmen	
Anschlussquerschnitt	1,5-2,5 mm ²
Schutzart	IP20
USBA+C	5 V/ 2,8 A
Stand-by Verlustleistung	0,1W

Zum späteren Gebrauch aufbewahren!

Eltako GmbH

D-70736 Fellbach

Produktberatung und

Technische Auskünfte:

☎ +49 711 943500-02

✉ Technik-Beratung@eltako.de

eltako.com

38/2021 Änderungen vorbehalten.