



30 065 896 - 1

Eltako**E-Design65-Schutzkontakt-Steckdose****DSS65E+2xUSBA-wg**

Diese Geräte dürfen nur durch eine Elektrofachkraft installiert werden, andernfalls besteht Brandgefahr oder Gefahr eines elektrischen Schlages!

Temperatur an der Einbaustelle:

-20°C bis +50°C.

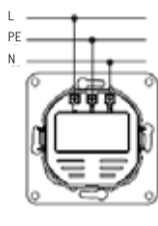
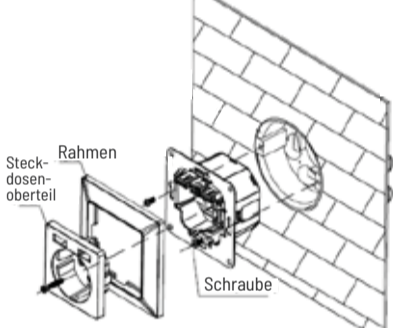
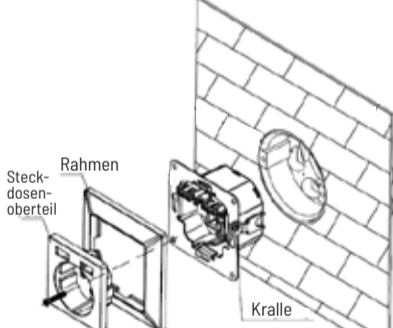
Lagertemperatur: -25°C bis +70°C.

Relative Luftfeuchte:

Jahresmittelwert <75%.

Deutsche Schutzkontakt-Steckdose DSS mit Steckdosen-Oberteil und USB-Adapter im E-Design65, 84x84 mm außen. Reinweiß glänzend.

Mit erhöhtem Berührungsschutz. Das Steckdosenunterteil hat Schraubklemmen. Einbautiefe 38 mm. Integriertes USB-Netzteil 5 V DC/2,1 A mit Kurzschluss- und Überlastschutz. Intelligente Parallelnutzung beider USB-Anschlüsse, 2-mal USB-A.

Anschlussbeispiel:**Montage mit Schrauben:****Montage mit Krallen:****Technische Daten**

Schutzkontaktsteckdose	16 A/ 250 V~
Schraubklemmen	
Anschlussquerschnitt	1,5-2,5 mm ²
Schutzart	IP20
2x USBA	5V/ 2,1A
Stand-by Verlustleistung	0,1W

Zum späteren Gebrauch aufbewahren!

Eltako GmbH

D-70736 Fellbach

Produktberatung und Technische Auskünfte:

+49 711 943500-02

Technik-Beratung@eltako.de

eltako.com

38/2021 Änderungen vorbehalten.