



30 055 897 - 1

Eltako

E-Design55-Schutzkontakt-Steckdose

DSS55E+USBA+C-wg

Diese Geräte dürfen nur durch eine Elektrofachkraft installiert werden, andernfalls besteht Brandgefahr oder Gefahr eines elektrischen Schlages!

Temperatur an der Einbaustelle:
-20°C bis +50°C.

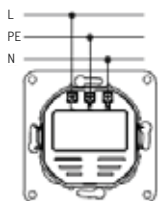
Lagertemperatur: -25°C bis +70°C.

Relative Luftfeuchte:

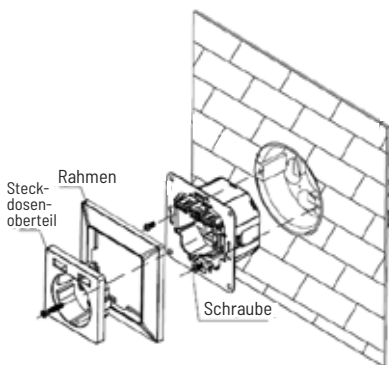
Jahresmittelwert <75%.

Deutsche Schutzkontakt-Steckdose DSS mit Steckdosen-Oberenteil und USB-Adapter im E-Design55, 80x80 mm außen, Rahmen-Innenmaß 55x55 mm. Reinweiß glänzend. Mit erhöhtem Berührungsschutz. Das Steckdosenunterteil hat Schraubklemmen. Einbautiefe 38 mm. Integriertes USB-Netzteil 5VDC/2,8 A mit Kurzschluss- und Überlastschutz. Intelligente Parallelnutzung beider USB-Anschlüsse, je 1-mal USB-A und USB-C.

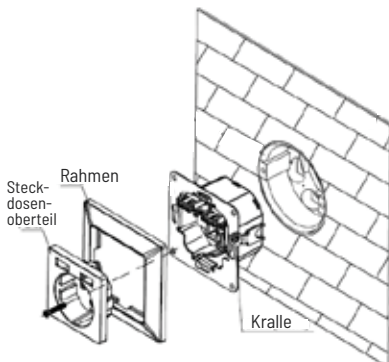
Anschlussbeispiel:



Montage mit Schrauben:



Montage mit Krallen:



Technische Daten

Schutzkontaktsteckdose	16 A / 250 V~
Schraubklemmen	
Anschlussquerschnitt	1,5-2,5 mm ²
Schutzart	IP20
USBA+C	5 V / 2,8 A
Stand-by Verlustleistung	0,1 W

Zum späteren Gebrauch aufbewahren!

Eltako GmbH

D-70736 Fellbach

**Produktberatung und
Technische Auskünfte:**

☎ +49 711 943500-02

✉ Technik-Beratung@eltako.de

eltako.com

04/2021 Änderungen vorbehalten.