

Aktor
 DCM12-UC DC-Motorrelais


Diese Geräte dürfen nur durch eine Elektrofachkraft installiert werden, andernfalls besteht Brandgefahr oder Gefahr eines elektrischen Schlages!

Temperatur an der Einbaustelle:
 -20°C bis +50°C.
 Lagertemperatur: -25°C bis +70°C.
 Relative Luftfeuchte: Jahresmittelwert <75%.

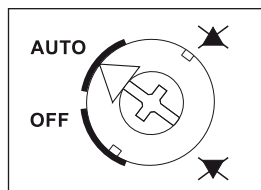
2 Schließer nicht potenzialfrei 24 V DC /
 90 Watt, für einen 24 V DC-Motor.
 Stand-by-Verlust nur 0,07 Watt.

Reiheneinbaugerät für Montage auf
 Tragschiene DIN-EN 60715 TH35.

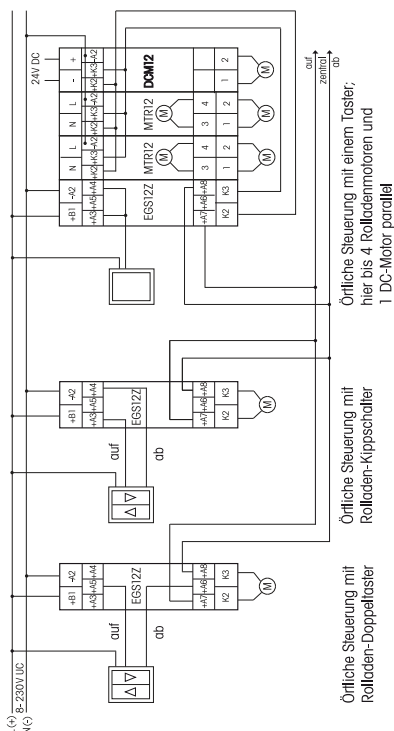
1 Teilungseinheit = 18 mm breit,
 58 mm tief.

Universal-Steuerspannung 8...230 V UC.
 Versorgungsspannung 24 V DC.

Die DCM12 können parallel betrieben
 werden, benötigen jedoch freie Kontakt-
 ausgänge K2/K3 des steuernden
 EGS12Z. Diese werden mit den Klemmen
 K2/K3 des DCM12 verbunden.

Funktions-Drehschalter


Mit einem Drehschalter können die
 Funktionen 'Auf' oder 'Ab' gesperrt werden
 und es kann ganz ausgeschaltet werden.
 Diese Sperre gilt nur für den einen ange-
 schlossenen Motor. Damit können einzelne
 Beschattungselemente oder Rollläden
 von der Automatikfunktion einer Gesamt-
 steuerung ganz oder teilweise ausge-
 nommen werden.

Anschlussbeispiel

Technische Daten

Kontakt	OptoMOS
Nennschaltleistung	24 V DC/90 W
Schaltstellungsanzeige	LED
Temperatur an der Einbaustelle	+50°C/-20°C
Stand-by-Verlust (Wirkleistung)	0,07 W



Die Zugbügelklemmen der Anschlüsse müssen geschlossen sein, also die Schrauben eingedreht, um die Gerätefunktion prüfen zu können. Ab Werk sind die Klemmen geöffnet.

Zum späteren Gebrauch aufbewahren!

Wir empfehlen hierzu das Gehäuse für Bedienungsanleitungen GBA12.

Eltako GmbH

D-70736 Fellbach

+49 711 94350000

www.eltako.com