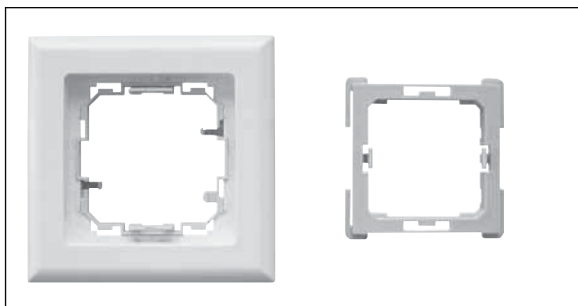


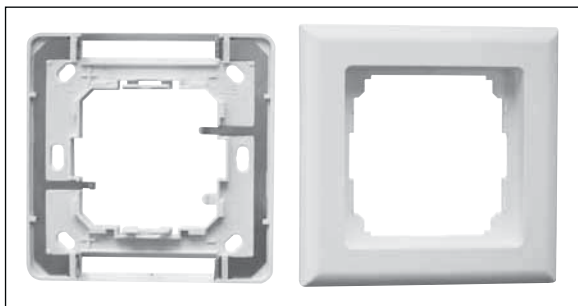
Anleitung zum Einlegen der Batterien



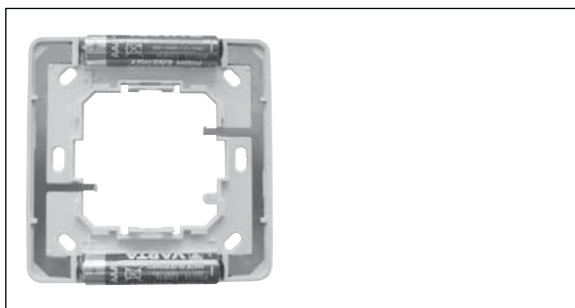
1. Sensor nach vorne aus dem Rahmen ziehen.



2. Befestigungsrahmen aus dem Rahmen entfernen.
Zum Entriegeln die Lasche oben und unten nach außen drücken.



3. Rahmen von der Batterie-Halteplatte abziehen.



4. Zwei Stück AAA-Batterien in die Batterie-Halteplatte einlegen.
Bitte auf die richtige Polarität achten!

5. In umgekehrter Reihenfolge wieder zusammenbauen.
Sensor mittig aufstecken!
Bitte darauf achten, dass die Anschlussleitung unten ist.

Zum späteren Gebrauch aufbewahren!

Eltako GmbH

D-70736 Fellbach

+49 711 94350000

www.eltako.com