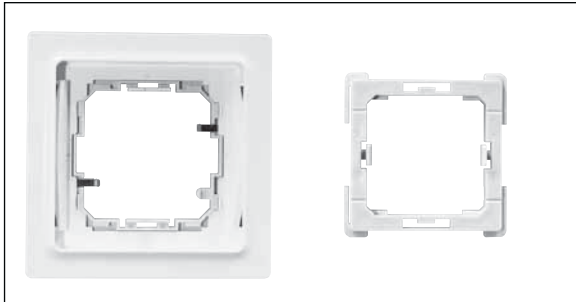


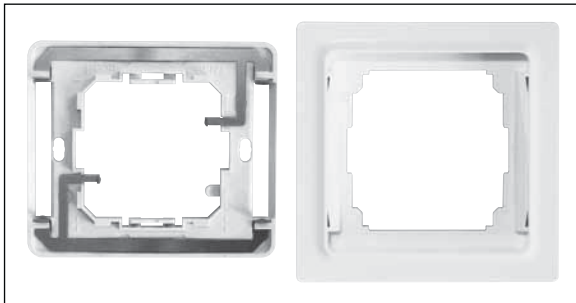
## Anleitung zum Einlegen der Batterien in den E-Design-Rahmen



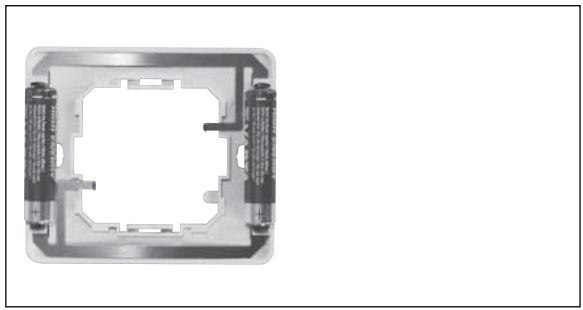
1. Sensor nach vorne aus dem Rahmen ziehen.



2. Befestigungsrahmen aus dem Rahmen entfernen.  
Zum Entriegeln die Lasche oben und unten nach außen drücken.



3. Rahmen von der Batterie-Halteplatte abziehen.



4. Zwei Stück AAA-Batterien in die Batterie-Halteplatte einlegen.  
**Bitte auf die richtige Polarität achten!**

5. In umgekehrter Reihenfolge wieder zusammenbauen.  
Sensor mittig aufstecken!

**Bitte darauf achten, dass die Anschlussleitung unten ist.**



### Achtung!

Bei der Montage der Batterie-Halteplatte auf eine Metallplatte muss eine Isolierfolie unter die Batterie-Halteplatte gelegt werden.

**Zum späteren Gebrauch aufbewahren!**

### Eltako GmbH

D-70736 Fellbach

+49 711 94350000

[www.eltako.com](http://www.eltako.com)