

Befestigungswinkel

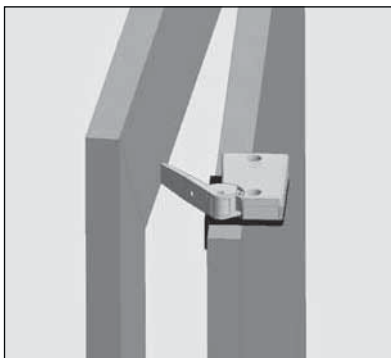


BW3

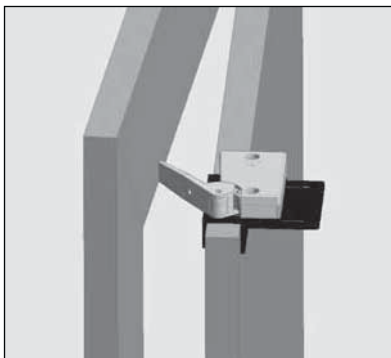
Set Befestigungswinkel für FTKE und FPE mit 3 Winkeln, Schrauben, Muttern und Selbstklebestreifen.

**Diverse Montagearten:**

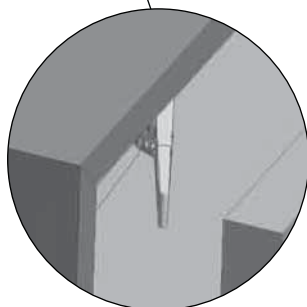
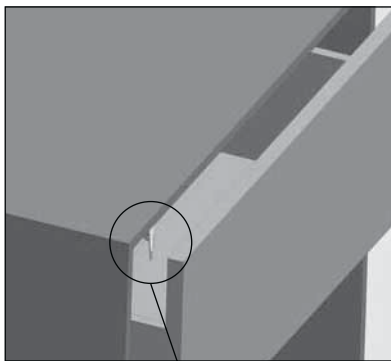
An die Tür geklebt mit einem Winkel (gesteckt oder mit 2 kurzen Schrauben und Muttern).



An die Tür geklemmt mit zwei Winkeln (2 lange Schrauben und Muttern).



In die Schublade geklebt.



**Zum späteren Gebrauch aufbewahren!**

**Eltako GmbH**

D-70736 Fellbach

**Produktberatung und**

**Technische Auskünfte:**

+49 711 943500-02, -11, -12, -13  
und -14

✉ Technik-Beratung@eltako.de

eltako.com

50/2015 Änderungen vorbehalten.