

Abtaster für Ferrariszähler
AFZ



Diese Geräte dürfen nur durch eine Elektrofachkraft installiert werden, andernfalls besteht Brandgefahr oder Gefahr eines elektrischen Schlages!

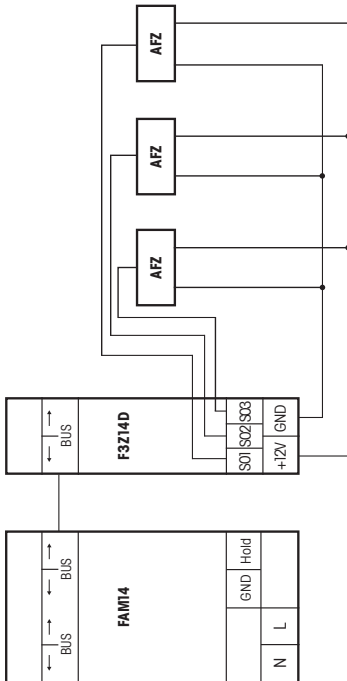
Temperatur an der Einbaustelle:
-20°C bis +50°C.
Lagertemperatur: -25°C bis +70°C.
Relative Luftfeuchte: Jahresmittelwert <75%.

Der Abtaster AFZ ist einfach und schnell auf Ferrariszähler zu montieren, die keinen Impulsausgang haben.

Stromversorgung und Datenauswertung über den Stromzähler-Sammler F3Z14D:

Leitungsfarbe	Funktion	Klemme
Braun	Versorgungsspannung	+12V DC
Blau	Masse	GND
Schwarz	Ausgang	S01, S02 oder S03

Anschlussbeispiel für drei Ferrariszähler:



Montage und Einstellung der Empfindlichkeit:

1. Abtaster AFZ an den Stromzähler-Sammler F3Z14D anschließen.
2. Abtaster mit Hilfe des sichtbaren roten Abtaststrahls über der Ferraris-Scheibe positionieren und Halteblech mit beiliegender Klebefolie fixieren.
3. Durch Zuschalten und Abschalten der Verbraucher den alufarbenen Reflexionsbereich der Ferraris-Scheibe unter dem Abtaststrahl positionieren.
4. Trimpoti von MAX (rechter Anschlag) linksdrehen bis LED erlischt. Schalterpunkt merken.
5. Durch Zuschalten und Abschalten der Verbraucher die rote Markierung der Ferraris-Scheibe unter dem Abtaststrahl positionieren.
6. Trimpoti von MIN (linker Anschlag) rechtsdrehen bis LED aufleuchtet.
7. Trimpoti auf die Mitte zwischen den beiden ermittelten Schalterpunkten stellen.



Zum späteren Gebrauch aufbewahren!

Eltako GmbH

D-70736 Fellbach
+49 711 94350000
www.eltako.com