



**Der Standard
TLZ12-8plus**

Ausschaltvorwarnung
Doppelte Anschlussklemmen
Universal-Steuerspannung



**Der Einfache
TLZ12-8**

Doppelte Anschlussklemmen
Eigener Dauerlicht-Schalter



**Der Geräuschlose
TLZ12G**

Ausschaltvorwarnung
Doppelte Anschlussklemmen
Universal-Steuerspannung
Mit SSR 400 Watt
ESL und LED



**Der Alleskönner
TLZ12D-plus**

Ausschaltvorwarnung
Universal-Steuerspannung
Bewegungsmelder-Steuereingang
Eigene Dauerlicht-Taste

Treppenlicht-Zeitschalter – Das neue Programm

Optimiert für Energiesparlampen ESL und LED-Lampen.

So können zeitgemäß auch Glühlampen in Treppenhäusern durch Energiesparlampen ersetzt werden, ohne die Ausschaltvorwarnung abzuschalten.

LED-Lampen bis 400 Watt.

Das volle Programm

Glühlampen und Energiesparlampen ESL werden durch LED-Lampen ersetzt. Als erster führender Hersteller von Treppenlicht-Zeitschaltern fertigen wir schon seit 2010 Geräte mit einer Optimierung hierfür. TLZ12G bis 400 Watt!

Die Ausschaltvorwarnung durch Lichtflackern reduziert bei diesen Treppenlicht-Zeitschaltern in der Einstellung ESL nicht die lange Lebensdauer der Energiesparlampen. Die nach der DIN 18015-2 geforderte Warnfunktion zur Vermeidung plötzlicher Dunkelheit wird voll erfüllt.


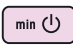


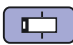

Zur Erhöhung der Sicherheit wird außerdem die Beleuchtung nach einem Stromausfall sofort wieder eingeschaltet, wenn der Zeitablauf noch nicht beendet war.

Der Standard TLZ12-8plus

Der Einfache TLZ12-8

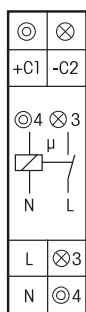
Der Geräuschlose TLZ12G-230 V+UC

Der Alleskönner TLZ12D-plus

Seite	3	4	5	6	7	8	9	
	Piktogramme	TLZ12-8plus	TLZ12-8	TLZ12G-230V+UC	TLZ12D-plus	TLZ12-9	TLZ61NP-230V	TLZ61NP-230V+UC
Reiheneinbaugerät, Anzahl Teilungseinheiten je 18 mm	1	1	1	1	1			
Einbaugerät (z. B. Unterputzdose)						■	■	
Glühlampenlast W	2300	2000	400	2300	2300	2000	2000	
Für Energiesparlampen ESL	■	■	■	■	■	■	■	
Für 230V-LED-Lampen	■	■	■	■	■	■	■	
Ausschaltvorwarnung zuschaltbar ¹⁾	■		■	■	■	■	■	
Zeiteinstellung bis	30 min	12 min	30 min	99 min	12 min	12 min	12 min	
Geringer Stand-by-Verlust 	■	■	■	■	■	■	■	
Steuerspannung 230 V	■	■	■	■	■	■	■	
Universal-Steuerspannung (zusätzlich) 8..230 V UC 	■		■	■			■	
Glimmlampenstrom mA 	50	50	50	50	50	50	50	
Doppelte Anschlüsse Taster und Lampe	■	■	■					
Einseitige Anschlüsse unten					■			
Automatische Erkennung 3-/4-Leiter-Schaltung	■	■	■	■		■	■	
3-Leiter-Schaltung, ohne Dachbodenbeleuchtung					■			
Nachschtubar	■	■	■	■		■	■	
Dauerlicht und Ausschaltlogik mit Taster zuschaltbar	■		■	■		■	■	
Pumpen ²⁾	■		■	■		■	■	
Eigener Dauerlicht-Schalter	■	■	■	■	■			
Zusätzlicher Bewegungsmelder-Steuereingang				■				
Mit Multifunktion: TLZ, ESV, ES und ER	■		■	■		ohne ER	ohne ER	
Bistabiles Relais 	■			■	■	■	■	
Kontaktschaltung im Nulldurchgang 	■		■	■	■	■	■	

¹⁾ **Nach der DIN 18015-2 unter 4.2** ist zu beachten: Bei Beleuchtungsanlagen in Treppenträumen, Fluren, Laubengängen sowie Aufzugsvorräumen von Mehrfamilienhäusern ist zur Vermeidung plötzlicher Dunkelheit die Abschaltautomatik mit einer **Warnfunktion** auszustatten. Bei zugeschalteter Ausschaltvorwarnung flackert die Treppenhausbeleuchtung daher ca. 30 Sekunden vor Zeitablauf beginnend und insgesamt 3-mal in kürzer werdenden Zeitabständen.

²⁾ Pumpen: Innerhalb der ersten Sekunde nach dem Einschalten oder Nachschalten kann die Zeit durch mehrmaliges kurzes Tasten verlängert werden. Jedes Tasten addiert 1-mal die eingestellte Zeit hinzu.



TLZ12-8plus

1 Schließer nicht potenzialfrei 16 A/250 V AC, Glühlampen bis 2300 W, ESL und LED-Lampen bis 200 W. Steuerspannung 230 V und/oder 8..230 V UC. Ausschaltvorwarnung und Taster-Dauerlicht zuschaltbar. Stand-by-Verlust nur 0,7 Watt. Mit ESL-Optimierung und Multifunktion.

Reiheneinbaugerät für Montage auf Tragschiene DIN-EN 60715 TH35.
1 Teilungseinheit = 18 mm breit, 58 mm tief.

Kontaktschaltung im Nulldurchgang zur Schonung der Kontakte und Lampen. Insbesondere verlängert dies die Lebensdauer von Energiesparlampen.

Die geräuschlose Elektronik belästigt nicht das empfindlichste Ohr – ganz im Gegensatz zu vielen Synchronmotoren mit mechanischem Getriebe.

Durch die Verwendung eines bistabilen Relais gibt es auch im eingeschalteten Zustand keine Spulen-Verlustleistung und keine Erwärmung hierdurch.

Nach der Installation die automatische kurze Synchronisation abwarten, bevor der geschaltete Verbraucher an das Netz gelegt wird.

Steuer-, Versorgungs- und Schaltspannung 230V. Zusätzlich mit galvanisch getrennter Universal-Steuerspannung 8..230V UC. Für 3- und 4-Leiter-Schaltungen, nachschaltbar, mit Dachbodenbeleuchtung bei 4-Leiter-Schaltung. **Automatische Erkennung der Schaltungsart.**

Glimmlampenstrom bis 50 mA, abhängig von der Zündspannung der Glimmlampen.

Genauzeiteinstellung 1 bis 30 Minuten mit Minutenskala.

Dauerlicht-Schalter mit dem großen Drehschalter.

Nach einem Stromausfall in der Funktionseinstellung TLZ wird die Beleuchtung wieder eingeschaltet, wenn der Zeitablauf noch nicht beendet war.

Mit Doppelanschlüssen für Taster und Lampe, damit wahlweise oben und unten oder nur unten angeschlossen werden kann.

Bei zugeschalteter Ausschaltvorwarnung flackert die Beleuchtung ca. 30 Sekunden vor Zeitablauf beginnend und insgesamt 3-mal in kürzer werdenden Zeitabständen.

Bei zugeschaltetem Taster-Dauerlicht kann durch Tasten länger als 1 Sekunde auf Dauerlicht gestellt werden, welches nach 60 Minuten automatisch ausgeschaltet wird oder mit Tasten länger als 2 Sekunden ausgeschaltet werden kann.

Sind Taster-Dauerlicht und Ausschaltvorwarnung zugeschaltet, erfolgt nach dem Ausschalten des Dauerlichtes erst die Ausschaltvorwarnung.

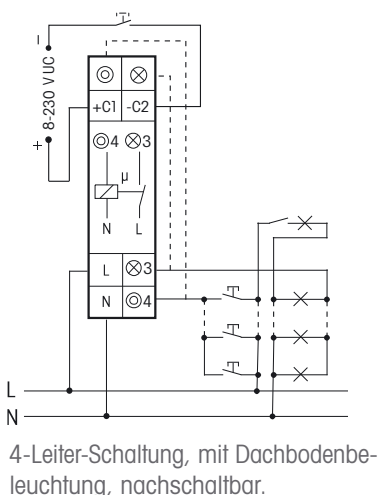
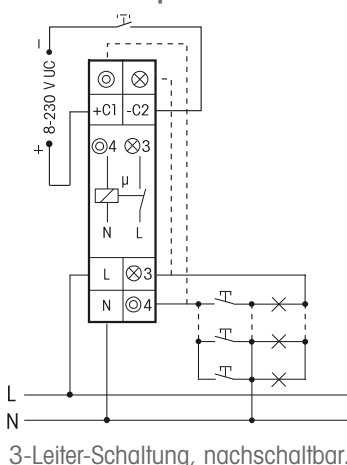
Werden ganz oder teilweise Energiesparlampen ESL geschaltet, dann die Ausschaltvorwarnung und das Taster-Dauerlicht auf der rechten ESL-Seite des Drehschalters einstellen.

Innerhalb der ersten Sekunde nach dem Einschalten oder Nachschalten kann bei den TLZ-Funktionen **die Zeit durch bis zu 3-maliges kurzes Tasten verlängert** werden (pumpen). Jedes Tasten addiert 1-mal die eingestellte Zeit hinzu.

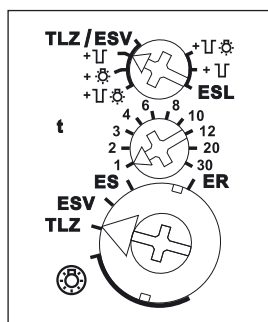
Mit Multifunktion: Umschaltbar auf die Funktionen **ES** (Stromstoßschalter), **ER** (Relais) und **ESV** (Stromstoßschalter mit Rückfallverzögerung).

In der Funktion ESV entsprechen die mit dem mittleren Drehschalter einstellbaren Zeiten (t) folgenden Werten: 1 = 2 min, 2 = 5 min, 3 = 10 min, 4 = 15 min, 6 = 25 min, 8 = 35 min, 10 = 45 min, 12 = 60 min, 20 = 90 min, 30 = 120 min. Nach Ablauf der eingestellten Verzögerungszeit wird automatisch ausgeschaltet, wenn der manuelle Aus-Befehl nicht gegeben wurde. Ausschaltvorwarnung und Taster-Dauerlicht sind auch bei ESV zuschaltbar. Vergessenes Dauerlicht wird nach 2 Stunden ausgeschaltet.

Anschlussbeispiele



Funktions-Drehschalter



⏏ = Ausschaltvorwarnung

☀ = Taster-Dauerlicht

⏏☀ = Ausschaltvorwarnung und Taster-Dauerlicht

⊙ = Dauerlicht eingeschaltet (alle Rastungen)

TLZ/ESV/ES/ER = Die eingestellte Funktion ist aktiv

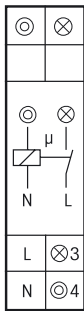
Technische Daten Seite 10.
Gehäuse für Bedienungsanleitung
GBA12 Zubehör Kapitel 2.

TLZ12-8plus	1 Schließer 16A	EAN 4010312401613	42,10 €/St.
--------------------	-----------------	-------------------	--------------------

Treppenlicht-Zeitschalter TLZ12-8

Der Einfache

4



TLZ12-8



1 Schließer nicht potenzialfrei 16 A/250 V AC, Glühlampen bis 2000 W, ESL und LED-Lampen bis 100 W, ohne Ausschaltvorwarnung. Stand-by-Verlust nur 0,7 Watt.

Reiheneinbaugerät für Montage auf Tragschiene DIN-EN 60715 TH35.
1 Teilungseinheit = 18 mm breit, 58 mm tief.

Die geräuschlose Elektronik belästigt nicht das empfindlichste Ohr – ganz im Gegensatz zu vielen Synchronmotoren mit mechanischem Getriebe.

Steuer-, Versorgungs- und Schaltspannung 230 V.

Zeiteinstellung ca. 0,2 bis 12 Minuten.

Glimmlampenstrom bis 50 mA, abhängig von der Zündspannung der Glimmlampen.

Eigener Dauerlicht-Schalter  mit dem großen Drehschalter.

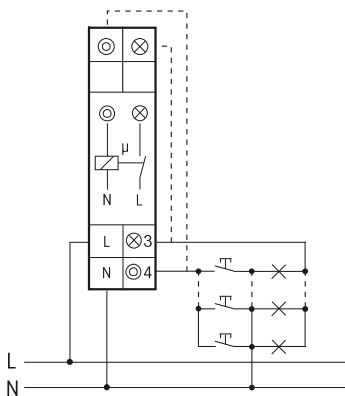
Für 3- und 4-Leiter-Schaltungen, nachschaltbar, mit Dachbodenbeleuchtung bei 4-Leiter-Schaltung.

Automatische Erkennung der Schaltungsart.

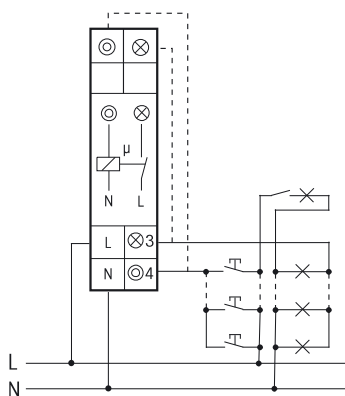
Ohne Ausschaltvorwarnung und Kontaktschaltung im Nulldurchgang.

Mit Doppelanschlüssen für Taster und Lampe, damit wahlweise oben und unten oder nur unten angeschlossen werden kann.

Anschlussbeispiele

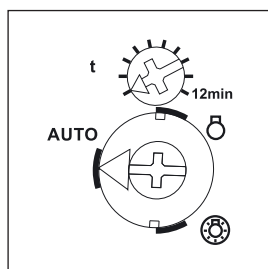


3-Leiter-Schaltung, nachschaltbar.



4-Leiter-Schaltung, mit Dachbodenbeleuchtung, nachschaltbar.

Funktions-Drehschalter



 = Funktion ist ausgeschaltet

 = Dauerlicht eingeschaltet

AUTO = Funktion ist aktiv

Technische Daten Seite 10.

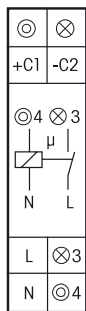
Gehäuse für Bedienungsanleitung
GBA12 Zubehör Kapitel Z.

TLZ12-8

1 Schließer 16A

EAN 4010312401637

31,40 €/St.



TLZ12G-230 V+UC

min UC 8-230V AC 10-230V DC

Geräuschloses Solid-State-Relais nicht potenzialfrei 400W, auch ESL und LED-Lampen. Ausschaltvorwarnung und Taster-Dauerlicht zuschaltbar. Stand-by-Verlust nur 0,4 Watt. Mit ESL-Optimierung und Multifunktion.

Reiheneinbaugerät für Montage auf Tragschiene DIN-EN 60715 TH35.
1 Teilungseinheit = 18 mm breit, 58 mm tief.

Schaltung im Nulldurchgang zur Schonung der Lampen.
Insbesondere verlängert dies die Lebensdauer von Energiesparlampen.

Die geräuschlose Elektronik und Kontaktschaltung belastigen nicht das empfindlichste Ohr – ganz im Gegensatz zu vielen Synchronmotoren mit mechanischem Getriebe.

Steuer-, Versorgungs- und Schaltspannung 230 V. Zusätzlich mit galvanisch getrennter Universal-Steuerspannung 8..230 V UC. Für 3- und 4-Leiter-Schaltungen, nachschaltbar, mit Dachbodenbeleuchtung bei 4-Leiter-Schaltung. **Automatische Erkennung der Schaltungsart.**

Glimmlampenstrom bis 50 mA, abhängig von der Zündspannung der Glimmlampen.
Genauzeiteinstellung 1 bis 30 Minuten mit Minutenskala.

Dauerlicht-Schalter mit dem großen Drehschalter.

Nach einem Stromausfall in der Funktionseinstellung TLZ wird die Beleuchtung wieder eingeschaltet, wenn der Zeitablauf noch nicht beendet war.

Mit Doppelanschlüssen für Taster und Lampe, damit wahlweise oben und unten oder nur unten angeschlossen werden kann.

Bei zugeschalteter Ausschaltvorwarnung flackert die Beleuchtung ca. 30 Sekunden vor Zeitablauf beginnend und insgesamt 3-mal in kürzer werdenden Zeitabständen.

Bei zugeschaltetem Taster-Dauerlicht kann durch Tasten länger als 1 Sekunde auf Dauerlicht gestellt werden, welches nach 60 Minuten automatisch ausgeschaltet wird oder mit Tasten länger als 2 Sekunden ausgeschaltet werden kann.

Sind Taster-Dauerlicht und Ausschaltvorwarnung zugeschaltet, erfolgt nach dem Ausschalten des Dauerlichtes erst die Ausschaltvorwarnung.

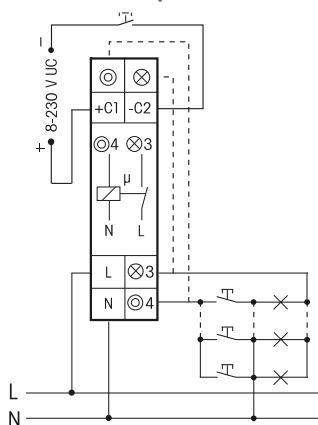
Werden ganz oder teilweise Energiesparlampen ESL geschaltet, dann die Ausschaltvorwarnung und das Taster-Dauerlicht auf der rechten ESL-Seite des Drehschalters einstellen.

Innerhalb der ersten Sekunde nach dem Einschalten oder Nachschalten kann bei den TLZ-Funktionen **die Zeit durch bis zu 3-maliges kurzes Tasten verlängert** werden (pumpen). Jedes Tasten addiert 1-mal die eingestellte Zeit hinzu.

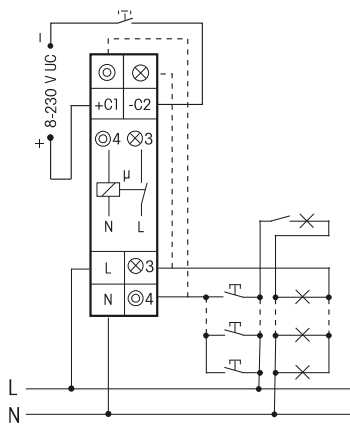
Mit Multifunktion: Umschaltbar auf die Funktionen **ES** (Stromstoßschalter), **ER** (Relais) und **ESV** (Stromstoßschalter mit Rückfallverzögerung).

In der Funktion ESV entsprechen die mit dem mittleren Drehschalter einstellbaren Zeiten (t) folgenden Werten: 1 = 2 min, 2 = 5 min, 3 = 10 min, 4 = 15 min, 6 = 25 min, 8 = 35 min, 10 = 45 min, 12 = 60 min, 20 = 90 min, 30 = 120 min. Nach Ablauf der eingestellten Verzögerungszeit wird automatisch ausgeschaltet, wenn der manuelle Aus-Befehl nicht gegeben wurde. Ausschaltvorwarnung und Taster-Dauerlicht sind auch bei ESV zuschaltbar. Vergessenes Dauerlicht wird nach 2 Stunden ausgeschaltet.

Anschlussbeispiele

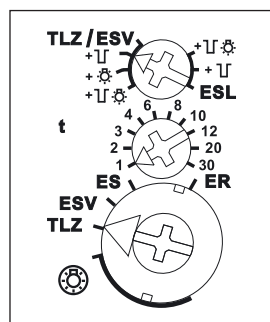


3-Leiter-Schaltung, nachschaltbar.



4-Leiter-Schaltung, mit Dachbodenbeleuchtung, nachschaltbar.

Funktions-Drehschalter



= Ausschaltvorwarnung

= Taster-Dauerlicht

= Ausschaltvorwarnung und Taster-Dauerlicht

= Dauerlicht eingeschaltet (alle Rastungen)

TLZ/ESV/ES/ER = Die eingestellte Funktion ist aktiv

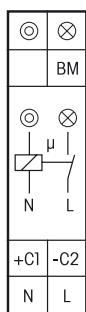
Technische Daten Seite 10.

Gehäuse für Bedienungsanleitung
GBA12 Zubehör Kapitel Z.

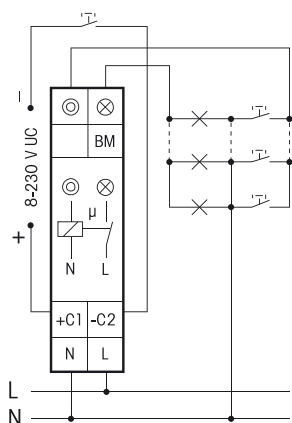
TLZ12G-230V+UC	Solid-State-Relais 400 W	EAN 4010312401460	52,60 €/St.
-----------------------	--------------------------	-------------------	--------------------

Digital einstellbarer Treppenlicht-Zeitschalter TLZ12D-plus – Der Alleskönner

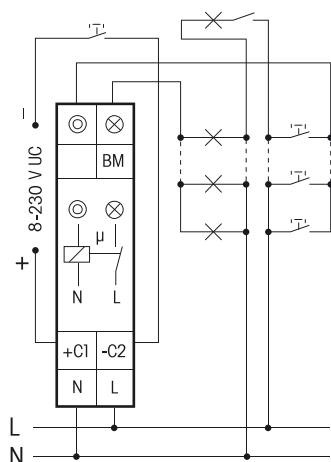
6



Anschlussbeispiele



3-Leiter-Schaltung, nachschaltbar.



4-Leiter-Schaltung, mit Dachbodenbeleuchtung, nachschaltbar.

TLZ12D-plus



1 Schließer nicht potenzialfrei 16 A/250 V AC, Glühlampen bis 2300 W, ESL und LED-Lampen bis 200 W. Steuerspannung 230 V und/oder 8..230 V UC. Ausschaltvorwarnung und Taster-Dauerlicht zuschaltbar. Stand-by-Verlust nur 0,5 Watt. Mit ESL-Optimierung und Multifunktion.

Reiheneinbaugerät für Montage auf Tragschiene DIN-EN 60715 TH35.

1 Teilungseinheit = 18 mm breit, 58 mm tief. Die Funktionen und Zeiten werden gemäß Bedienungsanleitung mit den Tasten MODE und SET eingegeben und digital auf dem LC-Display angezeigt. Eine Tastensperre ist möglich.

Kontaktschaltung im Nulldurchgang zur Schonung der Kontakte und Lampen.

Insbesondere verlängert dies die Lebensdauer von Energiesparlampen.

Die geräuschlose Elektronik belästigt nicht das empfindlichste Ohr – ganz im Gegensatz zu vielen Synchronmotoren mit mechanischem Getriebe.

Durch die Verwendung eines bistabilen Relais gibt es auch im eingeschalteten Zustand keine Spulen-Verlustleistung und keine Erwärmung hierdurch.

Nach der Installation die automatische kurze Synchronisation abwarten, bevor der geschaltete Verbraucher an das Netz gelegt wird.

Steuer-, Versorgungs- und Schaltspannung 230 V. Zusätzlich mit galvanisch getrennter Universal-Steuerspannung 8..230 V UC. Für 3- und 4-Leiter-Schaltungen, nachschaltbar, mit Dachbodenbeleuchtung bei 4-Leiter-Schaltung. **Automatische Erkennung der Schaltungsart.**

Glimmlampenstrom bis 50 mA, abhängig von der Zündspannung der Glimmlampen. Genaue Zeiteinstellung 1 bis 99 Minuten.

Eigene Dauerlicht-Taste mit der überstehenden Taste SET in den Funktionen TLZ, ESV, ES und ER.

Mit Bewegungsmelder-Steuereingang BM, welcher in der Funktion TLZ das Eingangssignal in einen Steuerimpuls umwandelt. Die Funktion Taster-Dauerlicht ist hier nicht aktiv.

Nach einem Stromausfall in der Funktionseinstellung TLZ wird die Beleuchtung wieder eingeschaltet, wenn der Zeitablauf noch nicht beendet war.

Der Zeitablauf wird in der Mitte des Displays angezeigt. Währenddessen blinkt die Sollzeit am unteren Rand des Displays. **Die aufgelaufene Einschaltzeit** wird dort außerhalb eines Zeitablaufes angezeigt. Zunächst in Stunden (h) und dann in Minuten (m) mit einer Nachkommastelle. Blinkt die Sollzeit und verändert sich die Zeitablauf-Anzeige jedoch nicht, so ist ein Steuertaster blockiert.

Bei zugeschalteter Ausschaltvorwarnung flackert die Beleuchtung in einstellbarer Zeit von 10 bis 50 Sekunden vor Zeitablauf beginnend und insgesamt 3-mal in kürzer werdenden Zeitabständen.

Bei zugeschaltetem Taster-Dauerlicht kann durch Tasten länger als 1 Sekunde auf Dauerlicht gestellt werden, welches nach einer einstellbaren Zeit von 0,5 bis 10 Stunden automatisch ausgeschaltet wird oder mit Tasten länger als 2 Sekunden ausgeschaltet werden kann. Diese Funktion ist am BM-Eingang nicht aktiv. Sind Taster-Dauerlicht und Ausschaltvorwarnung zugeschaltet, erfolgt nach dem Ausschalten des Dauerlichtes erst die Ausschaltvorwarnung.

Werden ganz oder teilweise Energiesparlampen ESL geschaltet, dann in der Displayführung die Position 'ESL' aktivieren. Ein + -Zeichen neben der Funktionsabkürzung ganz oben im Display zeigt dies an.

Innerhalb der ersten Sekunde nach dem Einschalten oder Nachschalten kann bei den TLZ-Funktionen **die Zeit durch bis zu 3-maliges kurzes Tasten verlängert** werden (pumpen). Jedes Tasten addiert 1-mal die eingestellte Zeit hinzu. Diese Funktion ist am BM-Eingang nicht aktiv.

Mit Multifunktion: Umschaltbar auf die Funktionen **ES** (Stromstoßschalter), **ER** (Relais), **ESV** (Stromstoßschalter mit Rückfallverzögerung) und **BZ** (Betriebsstundenzähler). Nach der Einstellung der gewünschten Funktion kann diese verriegelt werden. Ein Pfeil rechts neben der Funktionsabkürzung im Kopf des Displays zeigt den Verriegelungszustand an.

ESV: Nach Ablauf der eingestellten Verzögerungszeit von 0,1 bis 9,9 Stunden wird automatisch ausgeschaltet, wenn der manuelle Aus-Befehl nicht gegeben wurde.

Ausschaltvorwarnung, Taster-Dauerlicht und ESL sind auch bei ESV zuschaltbar.

BZ: Solange der Tastereingang erregt ist, wird das + -Zeichen neben der Funktionsabkürzung BZ ganz oben im Display angezeigt und die addierte Zeit am unteren Rand des Displays. Zunächst bis 9999 Stunden (h), danach automatische Umschaltung auf Monate (m) mit je 730 Stunden und Anzeige mit 1 Nachkommastelle. Das Relais wird in dieser Funktion nicht geschaltet. Displayführung einschließlich wählbarer Sprache deutsch, englisch oder französisch nach beiliegender Bedienungsanleitung.

Technische Daten Seite 10.

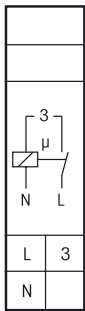
Gehäuse für Bedienungsanleitung
GBA12 Zubehör Kapitel Z.

TLZ12D-plus 1 Schließer 16A

EAN 4010312401712

48,20 €/St.

Treppenlicht-Zeitschalter TLZ12-9 für ältere Installationen



TLZ12-9



1 Schließer nicht potenzialfrei 16 A/250 V AC, Glühlampen 2300 W, ESL und LED-Lampen bis 100 W, Ausschaltvorwarnung zuschaltbar. Stand-by-Verlust nur 0,7 Watt.

Reiheneinbaugerät für Montage auf Tragschiene DIN-EN 60715 TH35.
1 Teilungseinheit = 18 mm breit, 58 mm tief.

Kontaktschaltung im Nulldurchgang zur Schonung der Kontakte und Lampen. Insbesondere verlängert dies die Lebensdauer von Energiesparlampen.

Die geräuschlose Elektronik belästigt nicht das empfindlichste Ohr – ganz im Gegensatz zu vielen Synchronmotoren mit mechanischem Getriebe.

Durch die Verwendung eines bistabilen Relais gibt es auch im eingeschalteten Zustand keine Spulen-Verlustleistung und keine Erwärmung hierdurch.

Nach der Installation die automatische kurze Synchronisation abwarten, bevor der geschaltete Verbraucher an das Netz gelegt wird.

Steuer-, Versorgungs- und Schaltspannung 230 V.

Glimmlampenstrom bis 50 mA abhängig von der Zündspannung der Glimmlampen.

Genauzeiteinstellung 1 bis 12 Minuten mit Minutenskala.

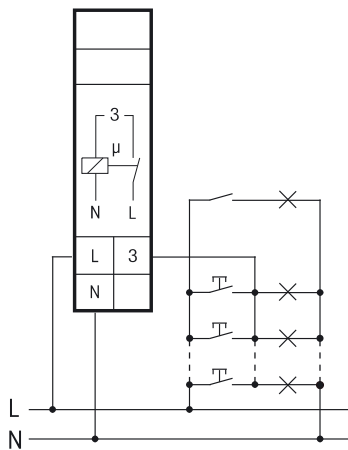
Eigener Dauerlicht-Schalter Ⓢ mit dem großen Drehschalter.

Für 3-Leiter-Schaltungen mit Dachbodenbeleuchtung, nicht nachschaltbar. Nur zur Nachrüstung bestehender Anlagen.

Nach einem Stromausfall wird die Beleuchtung wieder eingeschaltet, wenn der Zeitablauf noch nicht beendet war.

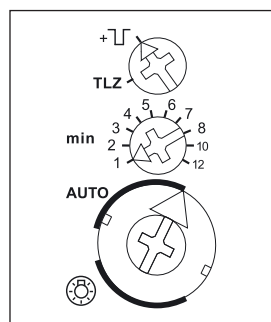
Bei zugeschalteter Ausschaltvorwarnung ⏏ flackert die Beleuchtung ca. 30 Sekunden vor Zeitablauf beginnend und insgesamt 3-mal in kürzer werdenden Zeitabständen.

Anschlussbeispiel



3-Leiter-Schaltung mit Dachbodenbeleuchtung, nicht nachschaltbar.

Funktions-Drehschalter



⏏ = Ausschaltvorwarnung

Ⓢ = Dauerlicht eingeschaltet (alle Rastungen)

AUTO = Die eingestellte Funktion ist aktiv (alle Rastungen)

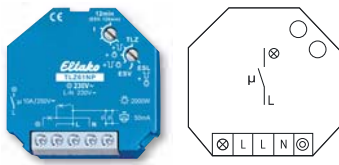
Technische Daten Seite 10.

Gehäuse für Bedienungsanleitung
GBA12 Zubehör Kapitel Z.

TLZ12-9	1 Schließer 16A	EAN 4010312401620	41,60 €/St.
---------	-----------------	-------------------	-------------

Treppenlicht-Zeitschalter TLZ61NP

8

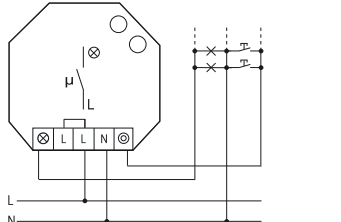


TLZ61NP-230 V

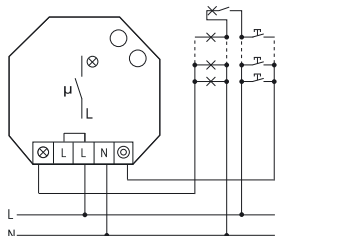


1 Schließer nicht potenzialfrei 10A/250V AC, Glühlampen bis 2000 W, ESL und LED-Lampen bis 200 W, Ausschaltvorwarnung und Taster-Dauerlicht zuschaltbar. Stand-by-Verlust nur 0,7 Watt. Mit ESL-Optimierung.

Anschlussbeispiele



3-Leiter-Schaltung, nachschaltbar.



4-Leiter-Schaltung, mit Dachbodenbeleuchtung, nachschaltbar.

Für Einbaumontage. 45 mm lang, 45 mm breit, 18 mm tief.

Kontaktschaltung im Nulldurchgang zur Schonung der Kontakte und Lampen. Insbesondere verlängert dies die Lebensdauer von Energiesparlampen.

Durch die Verwendung eines bistabilen Relais gibt es auch im eingeschalteten Zustand keine Spulen-Verlustleistung und keine Erwärmung hierdurch.

Nach der Installation die automatische kurze Synchronisation abwarten, bevor der geschaltete Verbraucher an das Netz gelegt wird.

Steuer-, Versorgungs- und Schaltspannung 230 V. Zeiteinstellung 1 bis 12 Minuten.

Glimmlampenstrom bis 50 mA, abhängig von der Zündspannung der Glimmlampen.

Für 3- und 4-Leiter-Schaltungen, nachschaltbar, mit Dachbodenbeleuchtung bei 4-Leiter-Schaltung. Automatische Erkennung der Schaltungsart.

Nach einem Stromausfall wird die Beleuchtung wieder eingeschaltet, wenn der Zeitablauf noch nicht beendet war.

Bei zugeschalteter Ausschaltvorwarnung \sqcap flackert die Beleuchtung ca. 30 Sekunden vor Zeitablauf beginnend und insgesamt 3-mal in kürzer werdenden Zeitabständen.

Bei zugeschaltetem Taster-Dauerlicht \odot kann durch Tasten länger als 1 Sekunde auf Dauerlicht gestellt werden, welches nach 60 Minuten automatisch ausgeschaltet wird oder mit Tasten länger als 2 Sekunden ausgeschaltet werden kann.

Sind Taster-Dauerlicht und Ausschaltvorwarnung \odot \sqcap zugeschaltet, erfolgt nach dem Ausschalten des Dauerlichtes erst die Ausschaltvorwarnung.

Werden ganz oder teilweise Energiesparlampen ESL geschaltet, dann die Ausschaltvorwarnung mit Taster-Dauerlicht ESL auf dem unteren Drehschalter einstellen.

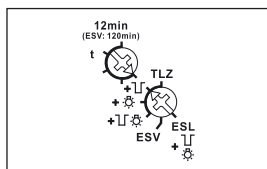
Innerhalb der ersten Sekunde nach dem Einschalten oder Nachschalten kann bei den TLZ-Funktionen die **Zeit** durch bis zu 3-maliges kurzes Tasten **verlängert** werden (pumpen). Jedes Tasten addiert 1-mal die eingestellte Zeit hinzu.

Auf die Funktion **ESV**, Stromstoßschalter mit Rückfallverzögerung bis 120 Minuten, umschaltbar. In dieser Funktion wird nach Ablauf der einstellbaren Verzögerungszeit automatisch ausgeschaltet, wenn der manuelle Aus-Befehl nicht gegeben wurde.

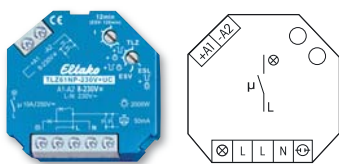
Wird in der Funktion **ESV** die Verzögerungszeit auf Minimum gestellt, ist die Rückfallverzögerung ausgeschaltet und es ergibt sich die normale Stromstoßschalter-Funktion **ES**.

\sqcap = Ausschaltvorwarnung; \odot = Taster-Dauerlicht;
 \odot \sqcap = Ausschaltvorwarnung und Taster-Dauerlicht

Funktions-Drehschalter



\sqcap = Ausschaltvorwarnung;
 \odot = Taster-Dauerlicht;
 \odot \sqcap = Ausschaltvorwarnung und Taster-Dauerlicht



TLZ61NP-230 V+UC



1 Schließer nicht potenzialfrei 10A/250V AC, Glühlampen bis 2000 W, ESL und LED-Lampen bis 200 W, Ausschaltvorwarnung und Taster-Dauerlicht zuschaltbar. Stand-by-Verlust nur 0,7 Watt. Mit ESL-Optimierung.

Für Einbaumontage. 45 mm lang, 45 mm breit, 18 mm tief.

Kontaktschaltung im Nulldurchgang zur Schonung der Kontakte und Lampen. Insbesondere verlängert dies die Lebensdauer von Energiesparlampen.

Durch die Verwendung eines bistabilen Relais gibt es auch im eingeschalteten Zustand keine Spulen-Verlustleistung und keine Erwärmung hierdurch.

Nach der Installation die automatische kurze Synchronisation abwarten, bevor der geschaltete Verbraucher an das Netz gelegt wird.

Steuer-, Versorgungs- und Schaltspannung 230V. Zusätzlich mit galvanisch getrennter Universal-Steuerspannung 8..230 V UC. Zeiteinstellung 1 bis 12 Minuten.

Glimmlampenstrom bis 50 mA, abhängig von der Zündspannung der Glimmlampen.

Für 3- und 4-Leiter-Schaltungen, nachschaltbar, mit Dachbodenbeleuchtung bei 4-Leiter-Schaltung. Automatische Erkennung der Schaltungsart.

Nach einem Stromausfall wird die Beleuchtung wieder eingeschaltet, wenn der Zeitablauf noch nicht beendet war.

Bei zugeschalteter Ausschaltvorwarnung flackert die Beleuchtung ca. 30 Sekunden vor Zeitablauf beginnend und insgesamt 3-mal in kürzer werdenden Zeitabständen.

Bei zugeschaltetem Taster-Dauerlicht kann durch Tasten länger als 1 Sekunde auf Dauerlicht gestellt werden, welches nach 60 Minuten automatisch ausgeschaltet wird oder mit Tasten länger als 2 Sekunden ausgeschaltet werden kann.

Sind Taster-Dauerlicht und Ausschaltvorwarnung zugeschaltet, erfolgt nach dem Ausschalten des Dauerlichtes erst die Ausschaltvorwarnung.

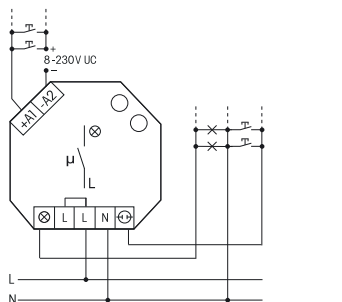
Werden ganz oder teilweise Energiesparlampen ESL geschaltet, dann die Ausschaltvorwarnung mit Taster-Dauerlicht ESL auf dem unteren Drehschalter einstellen.

Innerhalb der ersten Sekunde nach dem Einschalten oder Nachschalten kann bei den TLZ-Funktionen die **Zeit** durch bis zu 3-maliges kurzes Tasten **verlängert** werden (pumpen). Jedes Tasten addiert 1-mal die eingestellte Zeit hinzu.

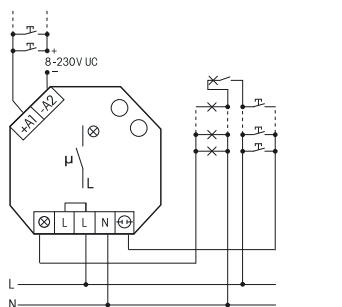
Auf die Funktion **ESV**, Stromstoßschalter mit Rückfallverzögerung bis 120 Minuten, umschaltbar. In dieser Funktion wird nach Ablauf der einstellbaren Verzögerungszeit automatisch ausgeschaltet, wenn der manuelle Aus-Befehl nicht gegeben wurde.

Wird in der Funktion **ESV** die Verzögerungszeit auf Minimum gestellt, ist die Rückfallverzögerung ausgeschaltet und es ergibt sich die normale Stromstoßschalter-Funktion **ES**.

Anschlussbeispiele

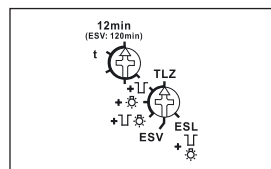


3-Leiter-Schaltung, nachschaltbar.



4-Leiter-Schaltung, mit Dachbodenbeleuchtung, nachschaltbar.

Funktions-Drehschalter



= Ausschaltvorwarnung;

= Taster-Dauerlicht;

= Ausschaltvorwarnung und Taster-Dauerlicht

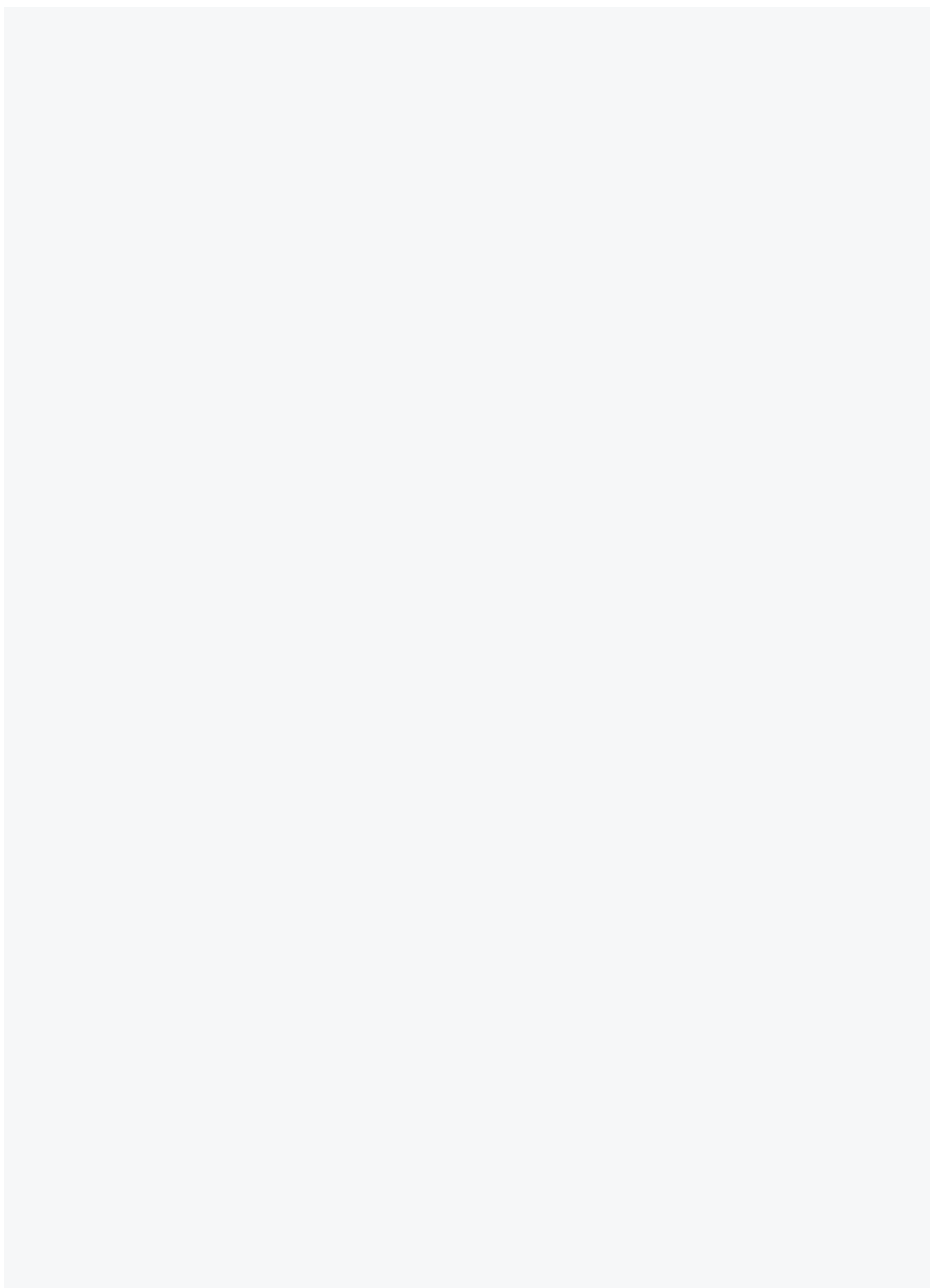
Kontakte	TLZ12-8plus ^{b)} TLZ12D-plus ^{b)}	TLZ12G	TLZ12-8 TLZ12-9 ^{b)}	TLZ61NP ^{b)} TLZ61NP+UC ^{b)}
Kontaktmaterial/Kontaktabstand	AgSnO ₂ /0,5 mm	Opto-Triac	AgSnO ₂ /0,5 mm	AgSnO ₂ /0,5 mm
Abstand Steueranschlüsse/Kontakt	3 mm	3 mm	3 mm	3 mm
Steueranschlüsse C1-C2 bzw. A1-A2/Kontakt	6 mm	6 mm	–	6 mm
Prüfspannung Steueranschlüsse/Kontakt	2000 V	–	2000 V	2000 V
Prüfspannung C1-C2 bzw. A1-A2/Kontakt	4000 V	4000 V	–	4000 V
Nennschaltleistung	16 A/250 V AC	bis 400 W	16 A/250 V AC	10 A/250 V AC
Glühlampen- und Halogenlampenlast ¹⁾ 230 V, I _{ein} ≤ 70 A/10 ms	2300 W	bis 400 W	2000 W TLZ12-9: 2300 W	2000 W
Leuchtstofflampen mit KVG in DUO-Schaltung oder unkompensiert	1000 VA	–	500 VA TLZ12-9: 1000 VA	1000 VA
Leuchtstofflampen mit KVG parallel kompensiert oder mit EVG	500 VA	bis 400 VA	500 VA	500 VA
Kompakt-Leuchtstofflampen mit EVG und Energiesparlampen ESL	bis 200 W ²⁾	bis 400 W ²⁾	bis 100 W ²⁾	bis 200 W ²⁾
230 V-LED-Lampen	bis 200 W ²⁾	bis 400 W ²⁾	bis 100 W ²⁾	bis 200 W ²⁾
Lebensdauer bei Nennlast, cos φ = 1 bzw. Glühlampen 1000 W bei 100/h	> 10 ⁵	∞	> 10 ⁵	> 10 ⁵
Lebensdauer bei Nennlast, cos φ = 0,6 bei 100/h	> 4 x 10 ⁴	∞	> 4 x 10 ⁴	> 4 x 10 ⁴
Schalthäufigkeit max.	10 ³ /h	10 ³ /h	10 ³ /h	10 ³ /h
Maximaler Querschnitt eines Leiters (3er Klemme)	6 mm ² (4 mm ²)	6 mm ² (4 mm ²)	6 mm ² (4 mm ²)	4 mm ²
2 Leiter gleichen Querschnitts (3er Klemme)	2,5 mm ² (1,5 mm ²)	2,5 mm ² (1,5 mm ²)	2,5 mm ² (1,5 mm ²)	1,5 mm ²
Schraubenkopf	Schlitz/Kreuzschlitz, pozidriv	Schlitz/Kreuzschlitz, pozidriv	Schlitz/Kreuzschlitz, pozidriv	Schlitz/Kreuzschlitz
Schutzart Gehäuse/Anschlüsse	IP50/IP20	IP50/IP20	IP50/IP20	IP30/IP20
Elektronik				
Einschaltdauer	100 %	100 %	100 %	100 %
Temperatur an der Einbaustelle max./min.	+50°C/-20°C	+50°C/-20°C	+50°C/-20°C	+50°C/-20°C
Stand-by-Verlust (Wirkleistung)	0,7 W; TLZ12D-plus: 0,5 W	0,4 W	0,7 W	0,7 W
Steuerstrom örtlich bei 230 V (<10 s) ± 20%	5 (100) mA	5 (100) mA	5 (100) mA	5 (100) mA
Steuerstrom Universal-Steuerspannung 8/12/24/230 V (<10 s) ± 20%	2/4/9/5 (100) mA	2/4/9/5 (100) mA	–	2/4/9/5 (100) mA (nur TLZ61NP+UC)
Max. Parallelkapazität (ca. Länge) der Einzelsteuerleitung bei 230 V AC	0,06 µF (200 m) C1/C2: 0,9 µF (3000 m)	0,9 µF (3000 m)	0,06 µF (200 m)	0,06 µF (200 m) A1-A2: 0,3 µF (1000 m)

^{b)} Bistabiles Relais als Arbeitskontakt. Nach der Installation die automatische kurze Synchronisation abwarten, bevor der geschaltete Verbraucher ans Netz gelegt wird.

¹⁾ Bei Lampen mit max. 150 W.

²⁾ Gilt in der Regel für Energiesparlampen ESL und 230V-LED-Lampen. Aufgrund unterschiedlicher Lampenelektronik kann es jedoch herstellerabhängig zu einer Beschränkung der maximalen Anzahl der Lampen kommen; insbesondere wenn die angeschlossene Last sehr gering ist (z. B. bei 5W-LEDs).

Gemäß DIN VDE 0100-443 und DIN VDE 0100-534 ist eine Überspannungs-Schutzeinrichtung (SPD) Typ 2 oder Typ 3 zu installieren.



Fellbach

Eltako Vertriebsbüro
Hofener Straße 54
70736 Fellbach
☎ 0711 94350000
✉ info@eltako.de
✉ kundenservice@eltako.de

Baden-Württemberg (West)

Gebietsrepräsentant
Carsten Krampe
☎ 0173 3180392
✉ krampe@eltako.de

Baden-Württemberg (Ost)

Gebietsrepräsentant
Peter Mayer
☎ 0162 2575122
✉ mayer@eltako.de

Bayern (Nord)

Horst Rock
91126 Schwabach
☎ 09122 61179
☎ 09122 61159
✉ rock@eltako.de

Bayern (Süd)

Elko Hugo Kruschke GmbH
82024 Taufkirchen
☎ 089 3090409-0
☎ 089 3090409-50
✉ kruschke@eltako.de

Berlin/Brandenburg

Gebietsrepräsentant
Thomas Herzog
☎ 0173 3740412
✉ herzog@eltako.de

Hamburg/Schl.-Holstein/Bremen

Gebietsrepräsentant
Gunnar Wetteborn
☎ 0176 13582502
✉ wetteborn@eltako.de

Hessen

Gebietsrepräsentant
Philipp Wecker
☎ 0152 08813428
✉ wecker@eltako.de

Produktberatung und Technische Auskünfte:

☎ +49 (0) 711 943 500-02
✉ technik-beratung@eltako.de

Smart Home Professional Hotline:

☎ +49 (0) 711 943 500-05
✉ smart-home-professional@eltako.de

Nutzen Sie unseren WhatsApp-Support:

📞 +49(0)711 943 500-02

Kundenservice mit Auftragsbearbeitung:

☎ +49 (0) 711 943 500-01
✉ kundenservice@eltako.de



Eltako GmbH

Hofener Straße 54
D-70736 Fellbach

☎ +49(0)711 943 500-00
✉ info@eltako.de 🌐 eltako.de 🌐 eltako-funk.de 🌐 tipp-funk.de

Mecklenburg-Vorpommern/ Brandenburg (Nord)

Gebietsrepräsentant
Christian Stemme
☎ 0176 13582501
✉ stemme@eltako.de

Niedersachsen

Gebietsrepräsentant
Dettef Hilker
☎ 0173 3180390
✉ hilker@eltako.de

Nordrhein-Westfalen (Nord)/ Niedersachsen (West)

Gebietsrepräsentant
Kai Sepp
☎ 0152 09351347
✉ sepp@eltako.de

Nordrhein-Westfalen (Rheinland Nord)

Gebietsrepräsentant
Christoph Scheffler
☎ 0172 2178955
✉ scheffler@eltako.de

Nordrhein-Westfalen (Rheinland Süd)

Gebietsrepräsentant
Nils Frielingsdorf
☎ 0172 2178896
✉ frielingsdorf@eltako.de

Nordrhein-Westfalen (Ruhrgebiet/Sauerland)

Gebietsrepräsentant
Mark Simon
☎ 0152 09351348
✉ simon@eltako.de

Rheinland-Pfalz/Saarland

Gebietsrepräsentant
Rainer Brilmayer
☎ 0176 13582516
✉ brilmayer@eltako.de

Sachsen

Gebietsrepräsentant
Mario Geißler
☎ 0162 2575121
✉ geissler@eltako.de

Sachsen-Anhalt/Thüringen

Gebietsrepräsentant
Andreas Misch
☎ 0176 13582505
✉ misch@eltako.de

Belgien/Frankreich/Luxemburg

Serelec n.v.
B-9000 Gent
☎ +32 9 2234953
✉ info@serelec-nv.be

Dänemark

SOLAR A/S
DK-6600 Vejle
🌐 www.solar.dk

Finnland

Repräsentant Seppo Myllynen
FIN-20320 Turku
☎ +358 45 7870 6791
✉ seppo@eltako.com

Finnland

Repräsentant Tapio Rajamäki
FIN-45100 Kouvola
☎ +358 45 7870 6792
✉ tapio@eltako.com

Golfregion

M/S Golden Sand Trading
U.A.E. - Dubai
🌐 www.goldensandstrading.net

Hong Kong, Malaysia, Macau, Singapur, Philippinen

TELCS Ltd.
HK-Hong Kong
🌐 www.telcs-design.com

Island

Reykjafell Ltd.
IS-125 Reykjavik Island
🌐 www.reykjafell.is

Irland

Inter-Konnect
IRL-Dublin
🌐 www.interkonnect.ie

Niederlande (Nord)

Repräsentant Hans Oving
NL-7701 VV Dedemsvaart
☎ +31 6 21816115
✉ oving@eltako.com

Niederlande (Süd)

Repräsentant Dennis Schellenberg
NL-5853 AL Siebengewald
☎ +31 6 50419067
✉ schellenberg@eltako.com

Norwegen

Malthé Winje Automasjon AS
NO-1415 Oppegard
🌐 www.mwg.no

Österreich (West)

Sbg./T/Vbg./Südtirol
Repräsentant Robert Goedicke
☎ +43 664 1823322
✉ goedicke@eltako.com

Österreich (Ost)

W/Bgld.
Miloš Mičićelović
☎ +43 664 5186509
✉ milos@eltako.com

Österreich (Ost)

NÖ/Stmk.
Repräsentant Robert Papst
☎ +43 664 1844122
✉ papst@eltako.com

Österreich (Ost)

OÖ/Ktn.
Repräsentant Winfried Rac
☎ +43 660 8081310
✉ rac@eltako.com

Polen

ASTAT Logistyka Sp z o.o.
Dąbrowskiego 441
PL-60-451 Poznań
🌐 www.astat.com.pl

Portugal

TEV2, Lda
P-4470-434 Maia
🌐 www.tev.pt

Russland

ATLAS Group JSC
RU-127591 Moscow
🌐 www.atlasgroup.ru

Schweden (Nord/Mitte)

Repräsentant Patrick Savinainen
S-69332 Degerfors
☎ +46 70 9596906
✉ patrick@eltako.com

Schweden (West)

Repräsentant Glenn Johansson
S-43163 Mölndal
☎ +46 73 5815692
✉ glenn@eltako.com

Schweden (Ost)

Repräsentant Dan Koril
S-57475 Korsberga
☎ +46 70 3201102
✉ dan@eltako.com

Schweden (Süd)

Repräsentant Magnus Ellemark
S-26192 Härslöv
☎ +46 70 1702130
✉ magnus@eltako.com

Schweden (Stockholm)

Repräsentant Niklas Lundell
S-11330 Stockholm
☎ +46 70 4875003
✉ niklas@eltako.com

Schweiz

Demelectric AG
CH-8954 Geroldswil
🌐 www.demelectric.ch

Spanien

Repräsentant Thomas Klassmann
E-08398 Santa Susanna
☎ +34 93 767 8557
☎ +34 650 959702
✉ klassmann@eltako.com

Spanien (Valencia)

Repräsentant Andres Vega
E-46950 Valencia
☎ +34 692 835972
✉ vega@eltako.com

Südafrika

Innomatic (Pty) Ltd. - Franz Markt
ZA-Midrand
🌐 www.innomatic.co.za

Zypern

MeshMade Ltd
CY-1096 Nicosia
🌐 www.meshmade.com



enocean alliance
Member