

TLZ12-
TLZ12D-
TLZ61NP-
NLZ12NP-



MIT ELTAKO-TREPPENLICHT-
ZEITSCHALTERN SICHEREN SCHRITTES
DURCHS TREPPENHAUS.

Treppenlicht-Zeitschalter und Nachlaufschalter

Auswahltable Treppenlicht-Zeitschalter und Nachlaufschalter	15 - 2
Treppenlicht-Zeitschalter TLZ12-8plus Der Standard	15 - 3
Treppenlicht-Zeitschalter TLZ12-8 Der Einfache	15 - 4
Treppenlicht-Zeitschalter TLZ12G-230V+UC Der Geräuschlose	15 - 5
Digital einstellbarer Treppenlicht-Zeitschalter TLZ12D-plus Der Alleskönner	15 - 6
Treppenlicht-Zeitschalter TLZ12-9 für ältere Installationen	15 - 7
Treppenlicht-Zeitschalter TLZ61NP-230V	15 - 8
Treppenlicht-Zeitschalter TLZ61NP-230V+UC	15 - 9
Technische Daten Treppenlicht-Zeitschalter	15 - 10
Nachlaufschalter NLZ12NP-230V+UC	15 - 11
Nachlaufschalter NLZ61NP-230V	15 - 12
Nachlaufschalter NLZ61NP-UC	15 - 12
Technische Daten Nachlaufschalter	15 - 13






DAS VOLLE PROGRAMM

Glühlampen und Energiesparlampen ESL werden durch LED-Lampen ersetzt. Als erster führender Hersteller von Treppenlicht-Zeitschaltern fertigen wir schon seit 2010 Geräte mit einer Optimierung hierfür. TLZ12G bis 400 Watt!

Die Ausschaltvorwarnung durch Lichtflackern reduziert bei diesen Treppenlicht-Zeitschaltern in der Einstellung ESL nicht die lange Lebensdauer der Energiesparlampen. Die nach der DIN 18015-2 geforderte Warnfunktion zur Vermeidung plötzlicher Dunkelheit wird voll erfüllt.

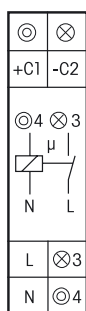
Zur Erhöhung der Sicherheit wird außerdem die Beleuchtung nach einem Stromausfall sofort wieder eingeschaltet, wenn der Zeitablauf noch nicht beendet war.

Der Standard TLZ12-8plus
Der Einfache TLZ12-8
Der Geräuschose TLZ12G-230V+UC
Der Alleskönner TLZ12D-plus

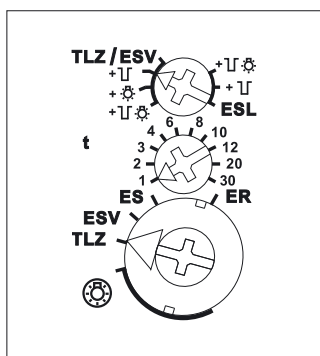
Katalogseite	15-3	15-4	15-5	15-6	15-7	15-8	15-9	15-11	15-12	15-12
	Piktogramme									
	TLZ12-8plus	TLZ12-8	TLZ12G-230V+UC	TLZ12D-plus	TLZ12-9	TLZ61NP-230V	TLZ61NP-230V+UC	NLZ61NP-230V+UC	NLZ61NP-230V	NLZ61NP-UC
Reiheneinbaugerät, Anzahl Teilungseinheiten je 18 mm	1	1	1	1	1			1		
Einbaugerät (z. B. Unterputzdose)						■	■		■	■
Glühlampenlast W	2300	2000	400	2300	2300	2000	2000			
Für Energiesparlampen ESL	■	■	■	■	■	■	■			
Für 230 V-LED-Lampen	■	■	■	■	■	■	■			
Ausschaltvorwarnung zuschaltbar ¹⁾	■		■	■	■	■	■			
Zeiteinstellung bis	30 min	12min	30 min	99 min	12 min	12 min	12 min	12 min	12 min	12 min
Geringer Stand-by-Verlust 	■	■	■	■	■	■	■	■	■	■
Steuerspannung 230 V	■	■	■	■	■	■	■	■	■	
Universal-Steuerspannung (zusätzlich) 8..230 V UC 	■		■				■	■		■
Glimmlampenstrom mA 	50	50	50	50	50	50	50			
Doppelte Anschlüsse Taster und Lampe	■	■	■							
Einseitige Anschlüsse unten					■					
Automatische Erkennung 3-/4-Leiter-Schaltung	■	■	■	■		■	■			
3-Leiter-Schaltung, ohne Dachbodenbeleuchtung					■					
Nachsichtbar	■	■	■	■		■	■			
Dauerlicht und Ausschaltlogik mit Taster zuschaltbar	■		■	■		■	■			
Pumpen ²⁾	■		■	■		■	■			
Eigener Dauerlicht-Schalter	■	■	■	■	■					
Zusätzlicher Bewegungsmelder-Steuereingang				■						
Mit Multifunktion: TLZ, ESV, ES und ER	■		■	■		ohne ER	ohne ER	■		
Bistabiles Relais 	■			■	■	■	■			
Kontaktschaltung im Nulldurchgang 	■		■	■	■	■	■	■		■

¹⁾ Nach der DIN 18015-2 unter 4.2 ist zu beachten: Bei Beleuchtungsanlagen in Treppenträumen, Fluren, Laubengängen sowie Aufzugsvorräumen von Mehrfamilienhäusern ist zur Vermeidung plötzlicher Dunkelheit die Abschaltautomatik mit einer Warnfunktion auszustatten. Bei zugeschalteter Ausschaltvorwarnung flackert die Treppenhausbeleuchtung daher ca. 30 Sekunden vor Zeitablauf beginnend und insgesamt 3-mal in kürzer werdenden Zeitabständen.

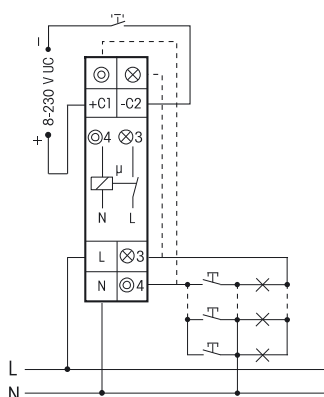
²⁾ Pumpen: Innerhalb der ersten Sekunde nach dem Einschalten oder Nachschalten kann die Zeit durch mehrmaliges kurzes Tasten verlängert werden. Jedes Tasten addiert 1-mal die eingestellte Zeit hinzu.



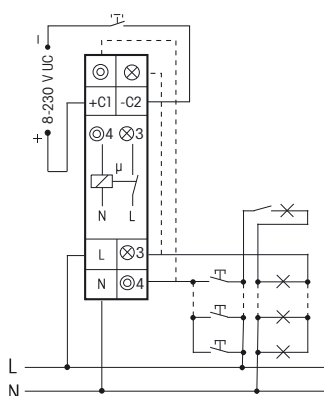
Funktions-Dreheswitcher



Anschlussbeispiel



3-Leiter-Schaltung, nachschaltbar.



4-Leiter-Schaltung, mit Dachbodenbeleuchtung, nachschaltbar.

Technische Daten Seite 15-10.
Gehäuse für Bedienungsanleitung
GBA14 Zubehör Kapitel Z.

TLZ12-8plus



1 Schließer nicht potenzialfrei 16 A/250 V AC, Glühlampen bis 2300 W, ESL und LED-Lampen bis 200 W. Steuerspannung 230 V und / oder 8..230 V UC. Ausschaltvorwarnung und Taster-Dauerlicht zuschaltbar. Stand-by-Verlust nur 0,7 Watt. Mit ESL-Optimierung und Multifunktion.

Reiheneinbaugerät für Montage auf Tragschiene DIN-EN 60715 TH35.

1 Teilungseinheit = 18 mm breit, 58 mm tief.

Kontaktschaltung im Nulldurchgang zur Schonung der Kontakte und Lampen.

Insbesondere verlängert dies die Lebensdauer von Energiesparlampen.

Die geräuschlose Elektronik belästigt nicht das empfindlichste Ohr – ganz im Gegensatz zu vielen Synchronmotoren mit mechanischem Getriebe.

Durch die Verwendung eines bistabilen Relais gibt es auch im eingeschalteten Zustand keine Spulen-Verlustleistung und keine Erwärmung hierdurch.

Nach der Installation die automatische kurze Synchronisation abwarten, bevor der geschaltete Verbraucher an das Netz gelegt wird.

Steuer-, Versorgungs- und Schaltspannung 230 V. Zusätzlich mit galvanisch getrennter Universal-Steuerspannung 8..230 V UC. Für 3- und 4-Leiter-Schaltungen, nachschaltbar, mit Dachbodenbeleuchtung bei 4-Leiter-Schaltung. **Automatische Erkennung der Schaltungsart.**

Glimmlampenstrom bis 50 mA, abhängig von der Zündspannung der Glimmlampen.

Genauzeiteinstellung 1 bis 30 Minuten mit Minutenskala.

Dauerlicht-Schalter mit dem großen Dreheswitcher.

Nach einem Stromausfall in der Funktionseinstellung TLZ wird die Beleuchtung wieder eingeschaltet, wenn der Zeitablauf noch nicht beendet war.

Mit Doppelanschlüssen für Taster und Lampe, damit wahlweise oben und unten oder nur unten angeschlossen werden kann.

Bei zugeschalteter Ausschaltvorwarnung flackert die Beleuchtung ca. 30 Sekunden vor Zeitablauf beginnend und insgesamt 3-mal in kürzer werdenden Zeitabständen.

Bei zugeschaltetem Taster-Dauerlicht kann durch Tasten länger als 1 Sekunde auf Dauerlicht gestellt werden, welches nach 60 Minuten automatisch ausgeschaltet wird oder mit Tasten länger als 2 Sekunden ausgeschaltet werden kann.

Sind Taster-Dauerlicht und Ausschaltvorwarnung zugeschaltet, erfolgt nach dem Ausschalten des Dauerlichtes erst die Ausschaltvorwarnung.

Werden ganz oder teilweise Energiesparlampen ESL geschaltet, dann die Ausschaltvorwarnung und das Taster-Dauerlicht auf der rechten ESL-Seite des Dreheswitchers einstellen.

Innerhalb der ersten Sekunde nach dem Einschalten oder Nachschalten kann bei den TLZ-Funktionen **die Zeit durch bis zu 3-maliges kurzes Tasten verlängert** werden (pumpen). Jedes Tasten addiert 1-mal die eingestellte Zeit hinzu.

Mit Multifunktion: Umschaltbar auf die Funktionen **ES** (Stromstoßschalter), **ER** (Relais) und **ESV** (Stromstoßschalter mit Rückfallverzögerung).

In der Funktion ESV entsprechen die mit dem mittleren Dreheswitcher einstellbaren Zeiten (t) folgenden Werten: 1 = 2 min, 2 = 5 min, 3 = 10 min, 4 = 15 min, 6 = 25 min, 8 = 35 min, 10 = 45 min, 12 = 60 min, 20 = 90 min, 30 = 120 min. Nach Ablauf der eingestellten Verzögerungszeit wird automatisch ausgeschaltet, wenn der manuelle Aus-Befehl nicht gegeben wurde. Ausschaltvorwarnung und Taster-Dauerlicht sind auch bei ESV zuschaltbar. Vergessenes Dauerlicht wird nach 2 Stunden ausgeschaltet.

⏏ = Ausschaltvorwarnung

⏏ = Taster-Dauerlicht

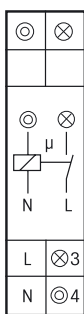
⏏ = Ausschaltvorwarnung und Taster-Dauerlicht

⊕ = Dauerlicht eingeschaltet (alle Rastungen)

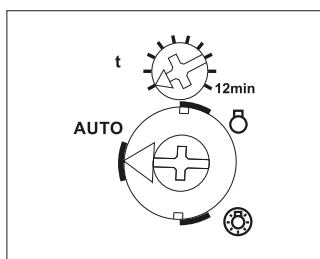
TLZ/ESV/ES/ER = Die eingestellte Funktion ist aktiv

TLZ12-8plus	1 Schließer 16 A	EAN 4010312401613	45,00 €/St.
--------------------	------------------	-------------------	--------------------

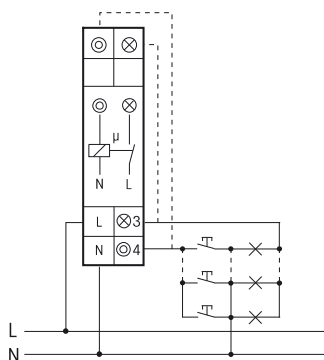
TREPPENLICHT-ZEITSCHALTER TLZ12-8 DER EINFACHE



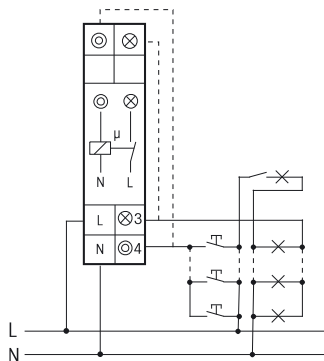
Funktions-Drehschalter



Anschlussbeispiel



3-Leiter-Schaltung, nachschaltbar.



4-Leiter-Schaltung, mit Dachbodenbeleuchtung, nachschaltbar.

Technische Daten Seite 15-10.
Gehäuse für Bedienungsanleitung
GBA14 Zubehör Kapitel Z.

TLZ12-8



**1 Schließer nicht potenzialfrei 16 A/250 V AC, Glühlampen bis 2000 W,
ESL und LED-Lampen bis 100 W, ohne Ausschaltvorwarnung. Stand-by-Verlust nur 0,7 Watt.**

Reiheneinbaugerät für Montage auf Tragschiene DIN-EN 60715 TH35.

1 Teilungseinheit = 18 mm breit, 58 mm tief.

Die geräuschlose Elektronik belästigt nicht das empfindlichste Ohr – ganz im Gegensatz zu vielen Synchronmotoren mit mechanischem Getriebe.

Steuer-, Versorgungs- und Schaltspannung 230 V.

Zeiteinstellung ca. 0,2 bis 12 Minuten.

Glimmlampenstrom bis 50 mA, abhängig von der Zündspannung der Glimmlampen.

Eigener Dauerlicht-Schalter mit dem großen Drehschalter.

Für 3- und 4-Leiter-Schaltungen, nachschaltbar, mit Dachbodenbeleuchtung bei 4-Leiter-Schaltung.

Automatische Erkennung der Schaltungsart.

Ohne Ausschaltvorwarnung und Kontaktschaltung im Nulldurchgang.

Mit Doppelanschlüssen für Taster und Lampe, damit wahlweise oben und unten oder nur unten angeschlossen werden kann.

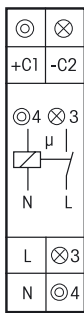
= Funktion ist ausgeschaltet

= Dauerlicht eingeschaltet

AUTO = Funktion ist aktiv

TLZ12-8	1 Schließer 16 A	EAN 4010312401637	33,60 €/St.
---------	------------------	-------------------	--------------------

TREPPENLICHT-ZEITSCHALTER TLZ12G-230V+UC DER GERÄUSCHLOSE



TLZ12G-230V+UC



Geräuschloses Solid-State-Relais nicht potenzialfrei 400 W, auch ESL und LED-Lampen. Ausschaltvorwarnung und Taster-Dauerlicht zuschaltbar. Stand-by-Verlust nur 0,4 Watt. Mit ESL-Optimierung und Multifunktion.

Reiheneinbaugerät für Montage auf Tragschiene DIN-EN 60715 TH35.
1 Teilungseinheit = 18 mm breit, 58 mm tief.

Schaltung im Nulldurchgang zur Schonung der Lampen.

Insbesondere verlängert dies die Lebensdauer von Energiesparlampen.

Die geräuschlose Elektronik und Kontaktschaltung belastigen nicht das empfindlichste Ohr – ganz im Gegensatz zu vielen Synchronmotoren mit mechanischem Getriebe.

Steuer-, Versorgungs- und Schaltspannung 230 V. Zusätzlich mit galvanisch getrennter Universal-Steuerungsspannung 8..230 V UC. Für 3- und 4-Leiter-Schaltungen, nachschaltbar, mit Dachbodenbeleuchtung bei 4-Leiter-Schaltung. **Automatische Erkennung der Schaltungsart.**

Glimmlampenstrom bis 50 mA, abhängig von der Zündspannung der Glimmlampen.

Genauzeiteinstellung 1 bis 30 Minuten mit Minutenskala.

Dauerlicht-Schalter mit dem großen Drehschalter.

Nach einem Stromausfall in der Funktionseinstellung TLZ wird die Beleuchtung wieder eingeschaltet, wenn der Zeitablauf noch nicht beendet war.

Mit Doppelanschlüssen für Taster und Lampe, damit wahlweise oben und unten oder nur unten angeschlossen werden kann.

Bei zugeschalteter Ausschaltvorwarnung flackert die Beleuchtung ca. 30 Sekunden vor Zeitablauf beginnend und insgesamt 3-mal in kürzer werdenden Zeitabständen.

Bei zugeschaltetem Taster-Dauerlicht kann durch Tasten länger als 1 Sekunde auf Dauerlicht gestellt werden, welches nach 60 Minuten automatisch ausgeschaltet wird oder mit Tasten länger als 2 Sekunden ausgeschaltet werden kann.

Sind Taster-Dauerlicht und Ausschaltvorwarnung zugeschaltet, erfolgt nach dem Ausschalten des Dauerlichtes erst die Ausschaltvorwarnung.

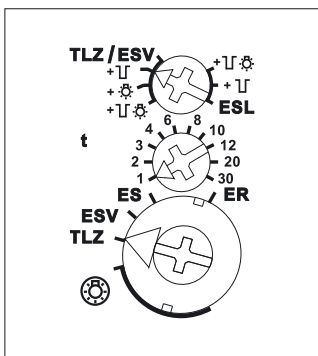
Werden ganz oder teilweise Energiesparlampen ESL geschaltet, dann die Ausschaltvorwarnung und das Taster-Dauerlicht auf der rechten ESL-Seite des Drehschalters einstellen.

Innerhalb der ersten Sekunde nach dem Einschalten oder Nachschalten kann bei den TLZ-Funktionen **die Zeit durch bis zu 3-maliges kurzes Tasten verlängert** werden (pumpen). Jedes Tasten addiert 1-mal die eingestellte Zeit hinzu.

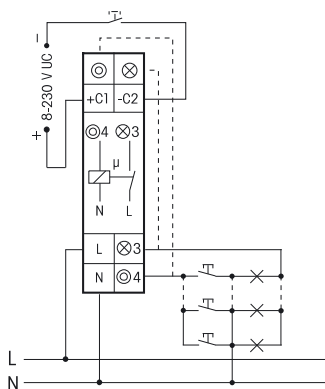
Mit Multifunktion: Umschaltbar auf die Funktionen **ES** (Stromstoßschalter), **ER** (Relais) und **ESV** (Stromstoßschalter mit Rückfallverzögerung).

In der Funktion ESV entsprechen die mit dem mittleren Drehschalter einstellbaren Zeiten (t) folgenden Werten: 1 = 2 min, 2 = 5 min, 3 = 10 min, 4 = 15 min, 6 = 25 min, 8 = 35 min, 10 = 45 min, 12 = 60 min, 20 = 90 min, 30 = 120 min. Nach Ablauf der eingestellten Verzögerungszeit wird automatisch ausgeschaltet, wenn der manuelle Aus-Befehl nicht gegeben wurde. Ausschaltvorwarnung und Taster-Dauerlicht sind auch bei ESV zuschaltbar. Vergessenes Dauerlicht wird nach 2 Stunden ausgeschaltet.

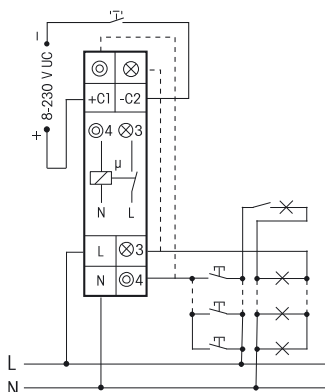
Funktions-Drehschalter



Anschlussbeispiel



3-Leiter-Schaltung, nachschaltbar.



4-Leiter-Schaltung, mit Dachbodenbeleuchtung, nachschaltbar.

⏏ = Ausschaltvorwarnung

⏏ = Taster-Dauerlicht

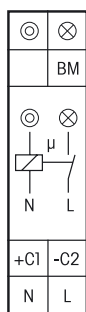
⏏ = Ausschaltvorwarnung und Taster-Dauerlicht

⊙ = Dauerlicht eingeschaltet (alle Rastungen)

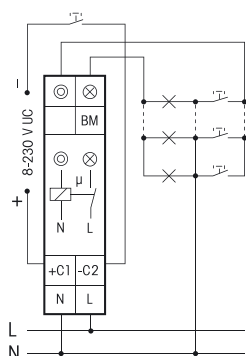
TLZ/ESV/ES/ER = Die eingestellte Funktion ist aktiv

TLZ12G-230V+UC	Solid-State-Relais 400 W	EAN 4010312401460	53,70 €/St.
-----------------------	--------------------------	-------------------	--------------------

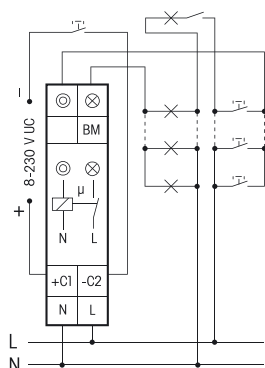
DIGITAL EINSTELLBARER TREPPENLICHT-ZEITSCHALTER TLZ12D-plus DER ALLESKÖNNER



Anschlussbeispiel



3-Leiter-Schaltung, nachschaltbar.



4-Leiter-Schaltung, mit Dachbodenbeleuchtung, nachschaltbar.

Technische Daten Seite 15-10.
Gehäuse für Bedienungsanleitung
GBA14 Zubehör Kapitel Z.

TLZ12D-plus



1 Schließer nicht potenzialfrei 16 A/250 V AC, Glühlampen bis 2300 W, ESL und LED-Lampen bis 200 W. Steuerspannung 230 V und/oder 8..230 V UC. Ausschaltvorwarnung und Taster-Dauerlicht zuschaltbar. Stand-by-Verlust nur 0,5 Watt. Mit ESL-Optimierung und Multifunktion.

Reiheneinbaugerät für Montage auf Tragschiene DIN-EN 60715 TH35.

1 Teilungseinheit = 18 mm breit, 58 mm tief.

Die Funktionen und Zeiten werden gemäß Bedienungsanleitung mit den Tasten MODE und SET eingegeben und digital auf dem LC-Display angezeigt. Eine Tastensperre ist möglich.

Kontaktschaltung im Nulldurchgang zur Schonung der Kontakte und Lampen.

Insbesondere verlängert dies die Lebensdauer von Energiesparlampen.

Die geräuschlose Elektronik belästigt nicht das empfindlichste Ohr – ganz im Gegensatz zu vielen Synchronmotoren mit mechanischem Getriebe.

Durch die Verwendung eines bistabilen Relais gibt es auch im eingeschalteten Zustand keine Spulen-Verlustleistung und keine Erwärmung hierdurch.

Nach der Installation die automatische kurze Synchronisation abwarten, bevor der geschaltete Verbraucher an das Netz gelegt wird.

Steuer-, Versorgungs- und Schaltspannung 230 V. Zusätzlich mit galvanisch getrennter Universal-Steuerspannung 8..230 V UC. Für 3- und 4-Leiter-Schaltungen, nachschaltbar, mit Dachbodenbeleuchtung bei 4-Leiter-Schaltung. **Automatische Erkennung der Schaltungsart.**

Glimmlampenstrom bis 50 mA, abhängig von der Zündspannung der Glimmlampen.

Genauzeiteinstellung 1 bis 99 Minuten.

Eigene Dauerlicht-Taste mit der überstehenden Taste SET in den Funktionen TLZ, ESV, ES und ER.

Mit Bewegungsmelder-Steuereingang BM, welcher in der Funktion TLZ das Eingangssignal in einen Steuerimpuls umwandelt. Die Funktion Taster-Dauerlicht ist hier nicht aktiv.

Nach einem Stromausfall in der Funktionseinstellung TLZ wird die Beleuchtung wieder eingeschaltet, wenn der Zeitablauf noch nicht beendet war.

Der Zeitablauf wird in der Mitte des Displays angezeigt. Währenddessen blinkt die Sollzeit am unteren Rand des Displays. **Die aufgelaufene Einschaltzeit** wird dort außerhalb eines Zeitablaufes angezeigt. Zunächst in Stunden (h) und dann in Monaten (m) mit einer Nachkommastelle. Blinkt die Sollzeit und verändert sich die Zeitablauf-Anzeige jedoch nicht, so ist ein Steuertaster blockiert.

Bei zugeschalteter Ausschaltvorwarnung flackert die Beleuchtung in einstellbarer Zeit von 10 bis 50 Sekunden vor Zeitablauf beginnend und insgesamt 3-mal in kürzer werdenden Zeitabständen.

Bei zugeschaltetem Taster-Dauerlicht kann durch Tasten länger als 1 Sekunde auf Dauerlicht gestellt werden, welches nach einer einstellbaren Zeit von 0,5 bis 10 Stunden automatisch ausgeschaltet wird oder mit Tasten länger als 2 Sekunden ausgeschaltet werden kann. Diese Funktion ist am BM-Eingang nicht aktiv. Sind Taster-Dauerlicht und Ausschaltvorwarnung zugeschaltet, erfolgt nach dem Ausschalten des Dauerlichtes erst die Ausschaltvorwarnung.

Werden ganz oder teilweise Energiesparlampen ESL geschaltet, dann in der Displayführung die Position 'ESL' aktivieren. Ein +-Zeichen neben der Funktionsabkürzung ganz oben im Display zeigt dies an. Innerhalb der ersten Sekunde nach dem Einschalten oder Nachschalten kann bei den TLZ-Funktionen **die Zeit durch bis zu 3-maliges kurzes Tasten verlängert** werden (pumpen). Jedes Tasten addiert 1-mal die eingestellte Zeit hinzu. Diese Funktion ist am BM-Eingang nicht aktiv.

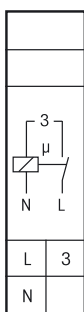
Mit Multifunktion: Umschaltbar auf die Funktionen **ES** (Stromstoßschalter), **ER** (Relais), **ESV** (Stromstoßschalter mit Rückfallverzögerung) und **BZ** (Betriebsstundenzähler). Nach der Einstellung der gewünschten Funktion kann diese verriegelt werden. Ein Pfeil rechts neben der Funktionsabkürzung im Kopf des Displays zeigt den Verriegelungszustand an.

ESV: Nach Ablauf der eingestellten Verzögerungszeit von 0,1 bis 9,9 Stunden wird automatisch ausgeschaltet, wenn der manuelle Aus-Befehl nicht gegeben wurde.

Ausschaltvorwarnung, Taster-Dauerlicht und ESL sind auch bei ESV zuschaltbar.

BZ: Solange der Tastereingang erregt ist, wird das +-Zeichen neben der Funktionsabkürzung BZ ganz oben im Display angezeigt und die addierte Zeit am unteren Rand des Displays. Zunächst bis 9999 Stunden (h), danach automatische Umschaltung auf Monate (m) mit je 730 Stunden und Anzeige mit 1 Nachkommastelle. Das Relais wird in dieser Funktion nicht geschaltet. Displayführung einschließlich wählbarer Sprache deutsch, englisch oder französisch nach beiliegender Bedienungsanleitung.

TLZ12D-plus	1 Schließer 16 A	EAN 4010312401712	51,00 €/St.
-------------	------------------	-------------------	-------------



TLZ12-9



1 Schließer nicht potenzialfrei 16 A/250 V AC, Glühlampen 2300 W, ESL und LED-Lampen bis 100 W, Ausschaltvorwarnung zuschaltbar. Stand-by-Verlust nur 0,7 Watt.

Reiheneinbaugerät für Montage auf Tragschiene DIN-EN 60715 TH35.

1 Teilungseinheit = 18 mm breit, 58 mm tief.

Kontaktschaltung im Nulldurchgang zur Schonung der Kontakte und Lampen.

Insbesondere verlängert dies die Lebensdauer von Energiesparlampen.

Die geräuschlose Elektronik belästigt nicht das empfindlichste Ohr – ganz im Gegensatz zu vielen Synchronmotoren mit mechanischem Getriebe.

Durch die Verwendung eines bistabilen Relais gibt es auch im eingeschalteten Zustand keine Spulen-Verlustleistung und keine Erwärmung hierdurch.

Nach der Installation die automatische kurze Synchronisation abwarten, bevor der geschaltete Verbraucher an das Netz gelegt wird.

Steuer-, Versorgungs- und Schaltspannung 230 V.

Glimmlampenstrom bis 50 mA abhängig von der Zündspannung der Glimmlampen.

Genauzeiteinstellung 1 bis 12 Minuten mit Minutenskala.

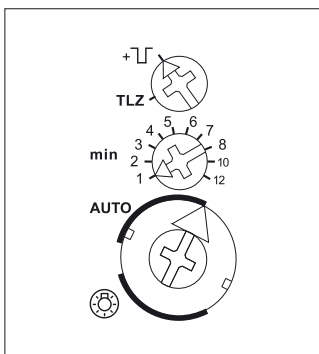
Eigener Dauerlicht-Schalter mit dem großen Drehschalter.

Für 3-Leiter-Schaltungen mit Dachbodenbeleuchtung, nicht nachschaltbar. Nur zur Nachrüstung bestehender Anlagen.

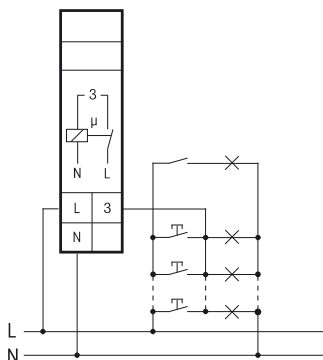
Nach einem Stromausfall wird die Beleuchtung wieder eingeschaltet, wenn der Zeitablauf noch nicht beendet war.

Bei zugeschalteter Ausschaltvorwarnung flackert die Beleuchtung ca. 30 Sekunden vor Zeitablauf beginnend und insgesamt 3-mal in kürzer werdenden Zeitabständen.

Funktions-Drehschalter



Anschlussbeispiel



3-Leiter-Schaltung mit Dachbodenbeleuchtung, nicht nachschaltbar.

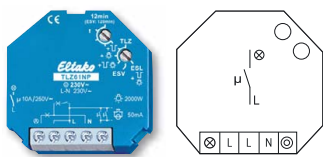
Technische Daten Seite 15-10.
Gehäuse für Bedienungsanleitung
GBA14 Zubehör Kapitel Z.

⏏ = Ausschaltvorwarnung

☀ = Dauerlicht eingeschaltet (alle Rastungen)

AUTO = Die eingestellte Funktion ist aktiv (alle Rastungen)

TLZ12-9	1 Schließer 16 A	EAN 4010312401620	44,50 €/St.
---------	------------------	-------------------	-------------

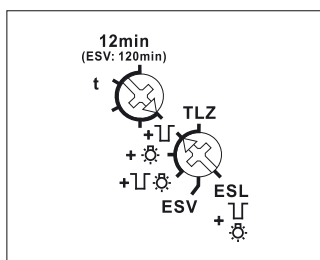


TLZ61NP-230V



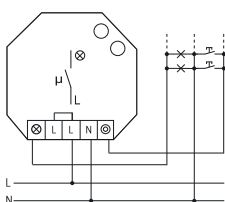
1 Schließer nicht potenzialfrei 10 A/250 V AC, Glühlampen bis 2000 W, ESL und LED-Lampen bis 200 W, Ausschaltvorwarnung und Taster-Dauerlicht zuschaltbar. Stand-by-Verlust nur 0,7 Watt. Mit ESL-Optimierung.

Funktions-Dreheswitcher

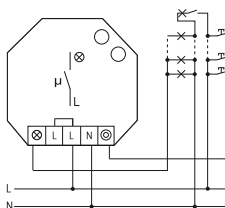


Darstellung ist die Standard-einstellung ab Werk.

Anschlussbeispiel



3-Leiter-Schaltung, nachschaltbar.



4-Leiter-Schaltung, mit Dachbodenbeleuchtung, nachschaltbar.

Technische Daten Seite 15-10.

Für Einbaumontage. 45 mm lang, 45 mm breit, 18 mm tief.

Kontaktschaltung im Nulldurchgang zur Schonung der Kontakte und Lampen.

Insbesondere verlängert dies die Lebensdauer von Energiesparlampen.

Durch die Verwendung eines bistabilen Relais gibt es auch im eingeschalteten Zustand keine Spulen-Verlustleistung und keine Erwärmung hierdurch.

Nach der Installation die automatische kurze Synchronisation abwarten, bevor der geschaltete Verbraucher an das Netz gelegt wird.

Steuer-, Versorgungs- und Schaltspannung 230 V. Zeiteinstellung 1 bis 12 Minuten.

Glimmlampenstrom bis 50 mA, abhängig von der Zündspannung der Glimmlampen.

Für 3- und 4-Leiter-Schaltungen, nachschaltbar, mit Dachbodenbeleuchtung bei 4-Leiter-Schaltung.

Automatische Erkennung der Schaltungsart.

Nach einem Stromausfall wird die Beleuchtung wieder eingeschaltet, wenn der Zeitablauf noch nicht beendet war.

Bei zugeschalteter Ausschaltvorwarnung flackert die Beleuchtung ca. 30 Sekunden vor Zeitablauf beginnend und insgesamt 3-mal in kürzer werdenden Zeitabständen.

Bei zugeschaltetem Taster-Dauerlicht kann durch Tasten länger als 1 Sekunde auf Dauerlicht gestellt werden, welches nach 60 Minuten automatisch ausgeschaltet wird oder mit Tasten länger als 2 Sekunden ausgeschaltet werden kann.

Sind Taster-Dauerlicht und Ausschaltvorwarnung zugeschaltet, erfolgt nach dem Ausschalten des Dauerlichtes erst die Ausschaltvorwarnung.

Werden ganz oder teilweise Energiesparlampen ESL geschaltet, dann die Ausschaltvorwarnung mit Taster-Dauerlicht ESL auf dem unteren Dreheswitcher einstellen.

Innerhalb der ersten Sekunde nach dem Einschalten oder Nachschalten kann bei den TLZ-Funktionen die **Zeit** durch bis zu 3-maliges kurzes Tasten **verlängert** werden (pumpen). Jedes Tasten addiert 1-mal die eingestellte Zeit hinzu.

Auf die Funktion **ESV**, Stromstoßschalter mit Rückfallverzögerung bis 120 Minuten, umschaltbar. In dieser Funktion wird nach Ablauf der einstellbaren Verzögerungszeit automatisch ausgeschaltet, wenn der manuelle Aus-Befehl nicht gegeben wurde.

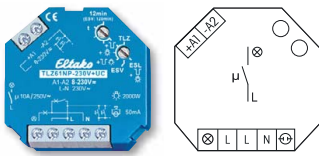
Wird in der Funktion **ESV** die Verzögerungszeit auf Minimum gestellt, ist die Rückfallverzögerung ausgeschaltet und es ergibt sich die normale Stromstoßschalter-Funktion **ES**.

= Ausschaltvorwarnung

= Taster-Dauerlicht

= Ausschaltvorwarnung und Taster-Dauerlicht

TLZ61NP-230V	1 Schließer 10 A	EAN 4010312400791	42,90 €/St.
---------------------	------------------	-------------------	--------------------

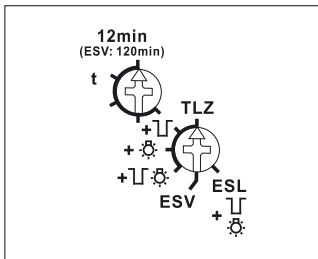


TLZ61NP-230V+UC



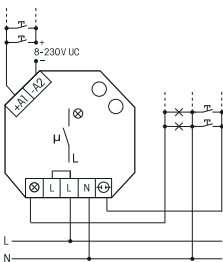
1 Schließer nicht potenzialfrei 10 A/250V AC, Glühlampen bis 2000 W, ESL und LED-Lampen bis 200 W, Ausschaltvorwarnung und Taster-Dauerlicht zuschaltbar. Stand-by-Verlust nur 0,7 Watt. Mit ESL-Optimierung.

Funktions-Drehschalter

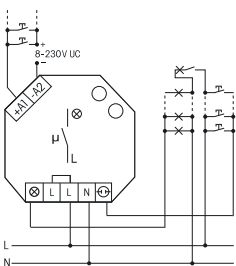


Darstellung ist die Standard-einstellung ab Werk.

Anschlussbeispiel



3-Leiter-Schaltung, nachschaltbar.



4-Leiter-Schaltung, mit Dachbodenbeleuchtung, nachschaltbar.

Technische Daten Seite 15-10.

Für Einbaumontage. 45 mm lang, 45 mm breit, 18 mm tief.

Kontaktschaltung im Nulldurchgang zur Schonung der Kontakte und Lampen.

Insbesondere verlängert dies die Lebensdauer von Energiesparlampen.

Durch die Verwendung eines bistabilen Relais gibt es auch im eingeschalteten Zustand keine Spulen-Verlustleistung und keine Erwärmung hierdurch.

Nach der Installation die automatische kurze Synchronisation abwarten, bevor der geschaltete Verbraucher an das Netz gelegt wird.

Steuer-, Versorgungs- und Schaltspannung 230 V. Zusätzlich mit galvanisch getrennter Universal-Steuerspannung 8..230 V UC. Zeiteinstellung 1 bis 12 Minuten.

Glimmlampenstrom bis 50mA, abhängig von der Zündspannung der Glimmlampen.

Für 3- und 4-Leiter-Schaltungen, nachschaltbar, mit Dachbodenbeleuchtung bei 4-Leiter-Schaltung.

Automatische Erkennung der Schaltungsart.

Nach einem Stromausfall wird die Beleuchtung wieder eingeschaltet, wenn der Zeitablauf noch nicht beendet war.

Bei zugeschalteter Ausschaltvorwarnung flackert die Beleuchtung ca. 30 Sekunden vor Zeitablauf beginnend und insgesamt 3-mal in kürzer werdenden Zeitabständen.

Bei zugeschaltetem Taster-Dauerlicht kann durch Tasten länger als 1 Sekunde auf Dauerlicht gestellt werden, welches nach 60 Minuten automatisch ausgeschaltet wird oder mit Tasten länger als 2 Sekunden ausgeschaltet werden kann.

Sind Taster-Dauerlicht und Ausschaltvorwarnung zugeschaltet, erfolgt nach dem Ausschalten des Dauerlichtes erst die Ausschaltvorwarnung.

Werden ganz oder teilweise Energiesparlampen ESL geschaltet, dann die Ausschaltvorwarnung mit Taster-Dauerlicht ESL auf dem unteren Drehschalter einstellen.

Innerhalb der ersten Sekunde nach dem Einschalten oder Nachschalten kann bei den TLZ-Funktionen die **Zeit** durch bis zu 3-maliges kurzes Tasten **verlängert** werden (pumpen). Jedes Tasten addiert 1-mal die eingestellte Zeit hinzu.

Auf die Funktion **ESV**, Stromstoßschalter mit Rückfallverzögerung bis 120 Minuten, umschaltbar. In dieser Funktion wird nach Ablauf der einstellbaren Verzögerungszeit automatisch ausgeschaltet, wenn der manuelle Aus-Befehl nicht gegeben wurde.

Wird in der Funktion **ESV** die Verzögerungszeit auf Minimum gestellt, ist die Rückfallverzögerung ausgeschaltet und es ergibt sich die normale Stromstoßschalter-Funktion **ES**.

= Ausschaltvorwarnung

= Taster-Dauerlicht

= Ausschaltvorwarnung und Taster-Dauerlicht

TLZ61NP-230V+UC	1 Schließer 10A	EAN 4010312400739	45,90 €/St.
------------------------	-----------------	-------------------	--------------------

TECHNISCHE DATEN TREPPENLICHT-ZEITSCHALTER

Type	TLZ12-8plus ^{b)} TLZ12D-plus ^{b)}	TLZ12G	TLZ12-8 TLZ12-9 ^{b)}	TLZ61NP ^{b)} TLZ61NP+UC ^{b)}
Kontakte				
Kontaktmaterial/Kontaktabstand	AgSnO ₂ /0,5mm	Opto-Triac	AgSnO ₂ /0,5mm	AgSnO ₂ /0,5mm
Abstand Steueranschlüsse/Kontakt	3 mm	3 mm	3 mm	3 mm
Steueranschlüsse C1-C2 bzw. A1-A2/Kontakt	6 mm	6 mm	-	6 mm
Prüfspannung Steueranschlüsse/Kontakt	2000 V	-	2000 V	2000 V
Prüfspannung C1-C2 bzw. A1-A2/Kontakt	4000 V	4000 V	-	4000 V
Nennschaltleistung	16 A/250V AC	bis 400 W	16 A/250V AC	10 A/250V AC
Glühlampen- und Halogenlampenlast ¹⁾ 230V, I _{ein} ≤ 70A/10ms	2300W	bis 400 W	2000 W TLZ12-9: 2300 W	2000 W
Leuchtstofflampen mit KVG in DUO-Schaltung oder unkomponiert	1000 VA	-	500VA TLZ12-9: 1000 VA	1000 VA
Leuchtstofflampen mit KVG parallel kompensiert oder mit EVG	500 VA	bis 400 VA	500 VA	500 VA
Kompakt-Leuchtstofflampen mit EVG und Energiesparlampen ESL	bis 200 W ²⁾	bis 400 W ²⁾	bis 100 W ²⁾	bis 200 W ²⁾
230V-LED-Lampen	bis 200 W ²⁾ I _{ein} ≤ 120 A / 5 ms	bis 400 W ²⁾ I _{ein} ≤ 120 A / 20 ms	bis 100 W ²⁾ I _{ein} ≤ 30 A / 20 ms	bis 200 W ²⁾ I _{ein} ≤ 120 A / 5 ms
Lebensdauer bei Nennlast, cos φ = 1 bzw. Glühlampen 1000 W bei 100/h	> 10 ⁵	∞	> 10 ⁵	> 10 ⁵
Lebensdauer bei Nennlast, cos φ = 0,6 bei 100/h	> 4x10 ⁴	∞	> 4x10 ⁴	> 4x10 ⁴
Schalzhäufigkeit max.	10 ³ /h	10 ³ /h	10 ³ /h	10 ³ /h
Maximaler Querschnitt eines Leiters (3er Klemme)	6 mm ² (4 mm ²)	6 mm ² (4 mm ²)	6 mm ² (4 mm ²)	4 mm ²
2 Leiter gleichen Querschnitts (3er Klemme)	2,5 mm ² (1,5 mm ²)	2,5 mm ² (1,5 mm ²)	2,5 mm ² (1,5 mm ²)	1,5 mm ²
Schraubenkopf	Schlitz/Kreuzschlitz, pozidriv	Schlitz/Kreuzschlitz, pozidriv	Schlitz/Kreuzschlitz, pozidriv	Schlitz/Kreuzschlitz
Schutzart Gehäuse/Anschlüsse	IP50/IP20	IP50/IP20	IP50/IP20	IP30/IP20
Elektronik				
Einschaltdauer	100%	100%	100%	100%
Temperatur an der Einbaustelle max./min.	+50°C/-20°C	+50°C/-20°C	+50°C/-20°C	+50°C/-20°C
Stand-by-Verlust (Wirkleistung)	0,7W; TLZ12D-plus: 0,5 W	0,4 W	0,7W	0,7W
Steuerstrom örtlich bei 230V (<10s) ± 20%	5(100)mA	5(100)mA	5(100)mA	5(100) mA
Steuerstrom Universal-Steuerspannung 8/12/24/230V (<10s) ± 20%	2/4/9/5(100) mA	2/4/9/5(100) mA	-	2/4/9/5(100) mA (nur TLZ61NP+UC)
Max. Parallelkapazität (ca. Länge) der Einzelsteuerleitung bei 230V AC	0,06 µF (200 m) C1/C2: 0,9 µF (3000 m)	0,9 µF (3000 m)	0,06 µF (200 m)	0,06 µF (200 m) A1-A2: 0,3 µF (1000 m)

^{b)} Bistabiles Relais als Arbeitskontakt. Nach der Installation die automatische kurze Synchronisation abwarten, bevor der geschaltete Verbraucher ans Netz gelegt wird.

¹⁾ Bei Lampen mit max. 150 W.

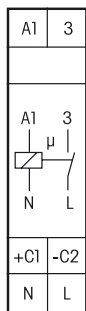
²⁾ Gilt in der Regel für Energiesparlampen ESL und 230V-LED-Lampen. Aufgrund unterschiedlicher Lampenelektronik kann es jedoch herstellerabhängig zu einer Beschränkung der maximalen Anzahl der Lampen kommen; insbesondere wenn die angeschlossene Last sehr gering ist (z.B. bei 5W-LEDs).

Gemäß DIN VDE 0100-443 und DIN VDE 0100-534 ist eine Überspannungs-Schutzeinrichtung (SPD) Typ 2 oder Typ 3 zu installieren.

DIE FRISCHLUFTPROFIS

FrISChe Luft in Bad und WC mit den professionellen Nachlaufschaltern NLZ. Exakte Zeiten sind für diese elektronischen Geräte ebenso selbstverständlich wie ein völlig geräuschloser Zeitablauf. Zusätzliche Einsatzmöglichkeiten bieten die Nachlauf-

schalter durch Universal-Steuerspannung, da hier sogar unterschiedliche Potenziale an Schalter und Ventilator anliegen können. Die NP-Typen haben eine einstellbare Ansprechverzögerung bis zu 12 Minuten.



NLZ12NP-230V+UC



1 Schließer nicht potenzialfrei 16 A/250 V AC. Stand-by-Verlust nur 0,5 Watt.

Reiheneinbaugerät für Montage auf Tragschiene DIN-EN 60715 TH35.
1 Teilungseinheit = 18 mm breit, 58 mm tief.

Kontaktschaltung im Nulldurchgang zur Schonung der Kontakte und Verbraucher. Modernste Hybrid-Technik vereint die Vorteile verschleißfreier elektronischer Ansteuerung mit der hohen Leistung von Spezialrelais.

Steuerspannung 230 V und zusätzlich galvanisch getrennte Universal-Steuerspannung 8..230 V UC. Versorgungs- und Schaltspannung 230 V.

Sehr geringes Schaltgeräusch.

Nachlaufzeit 1 bis 12 Minuten mit dem oberen Drehschalter einstellbar.

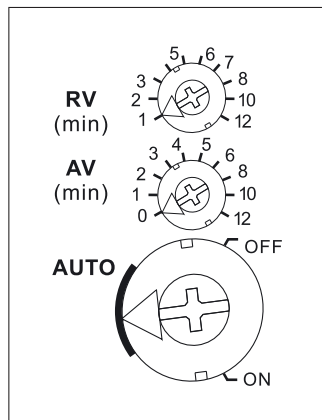
Ansprechverzögerung 0 bis 12 Minuten mit dem mittleren Drehschalter einstellbar.

Dauer-Ein- und Dauer-Aus-Schalter mit dem unteren Drehschalter.

Funktion: Mit dem Schließen des Steuerkontaktes (Lichtschalter) beginnt die Ansprechverzögerung AV (sofern nicht 0 eingestellt), an deren Ende der Ventilator zugeschaltet wird. Ab dem Öffnen des Steuerkontaktes und sofern eine eingestellte Ansprechverzögerung bereits abgelaufen war, läuft die eingestellte Rückfallverzögerung RV (Nachlaufzeit), an deren Ende der Ventilator abgeschaltet wird.

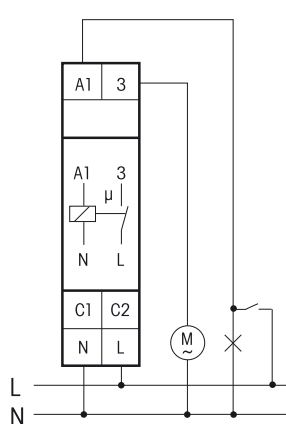
Dieser Nachlaufschalter kann von allen Dimmern EUD12 und EUD61 selbst bei kleinster Dimmstellung angesteuert werden.

Funktions-Drehschalter

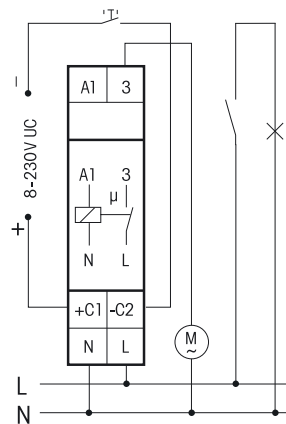


RV = Rückfallverzögerung (Nachlaufzeit)
AV = Ansprechverzögerung

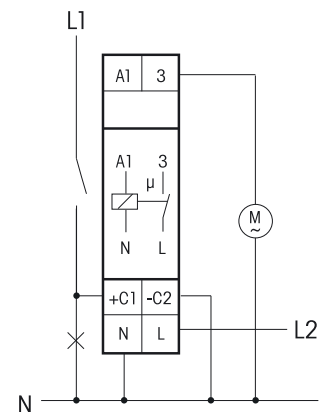
Anschlussbeispiele



Ventilatorsteuerung über Lichtschalter



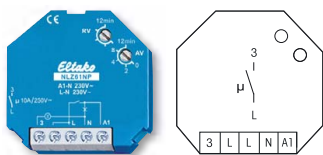
Ventilatorsteuerung über Kleinspannungs-Türkontakt, Licht getrennt geschaltet



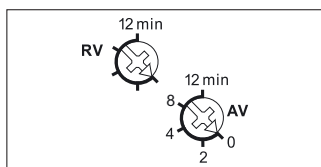
Ventilatorsteuerung über Lichtschalter bei unterschiedlichen Potenzialen an Schalter und Ventilator

Technische Daten Seite 15-13.
Gehäuse für Bedienungsanleitung
GBA14 Zubehör Kapitel Z.

NLZ12NP-230V+UC	1 Schließer 16 A	EAN 4010312602911	45,00 €/St.
------------------------	------------------	-------------------	--------------------

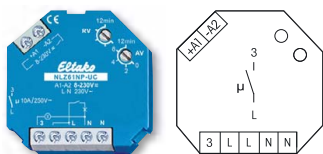
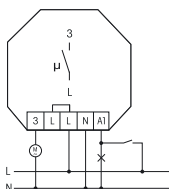


Funktions-Drehescheduler

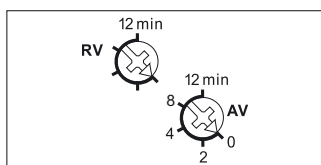


Darstellung ist die Standard-einstellung ab Werk.

Anschlussbeispiel



Funktions-Drehescheduler



Darstellung ist die Standard-einstellung ab Werk.

NLZ61NP-230V



1 Schließer nicht potenzialfrei 10 A/250 V AC. Stand-by-Verlust nur 0,7 Watt.

Für Einbaumontage. 45 mm lang, 45 mm breit, 18 mm tief.

Kontaktschaltung im Nulldurchgang zur Schonung der Kontakte und Verbraucher.

Modernste Hybrid-Technik vereint die Vorteile verschleißfreier elektronischer Ansteuerung mit der hohen Leistung von Spezialrelais.

Steuerspannung, Versorgungs- und Schaltspannung 230 V.

Durch die Verwendung eines bistabilen Relais gibt es auch im eingeschalteten Zustand keine Spulen-Verlustleistung und keine Erwärmung hierdurch. Nach der Installation die automatische kurze Synchronisation abwarten, bevor der geschaltete Verbraucher ans Netz gelegt wird.

Nachlaufzeit 1 bis 12 Minuten mit dem oberen Drehescheduler einstellbar.

Ansprechverzögerung 0 bis 12 Minuten mit dem unteren Drehescheduler einstellbar.

Funktion: Mit dem Schließen des Steuerkontaktes (Lichtschalter) beginnt die Ansprechverzögerung AV (sofern nicht 0 eingestellt), an deren Ende der Ventilator zugeschaltet wird. Ab dem Öffnen des Steuerkontaktes und sofern eine eingestellte Ansprechverzögerung bereits abgelaufen war, läuft die eingestellte Rückfallverzögerung RV (Nachlaufzeit), an deren Ende der Ventilator abgeschaltet wird.

NLZ61NP-230V	1 Schließer 10A	EAN 4010312603185	Auslauftype
---------------------	-----------------	-------------------	-------------

NLZ61NP-UC



1 Schließer nicht potenzialfrei 10 A/250V AC. Stand-by-Verlust nur 0,7 Watt.

Für Einbaumontage. 45 mm lang, 45 mm breit, 18 mm tief.

Kontaktschaltung im Nulldurchgang zur Schonung der Kontakte und Verbraucher. Modernste Hybrid-Technik vereint die Vorteile verschleißfreier elektronischer Ansteuerung mit der hohen Leistung von Spezialrelais.

Universal-Steuerspannung 8..230V UC galvanisch getrennt von der Versorgungs- und Schaltspannung 230 V.

Durch die Verwendung eines bistabilen Relais gibt es auch im eingeschalteten Zustand keine Spulen-Verlustleistung und keine Erwärmung hierdurch. Nach der Installation die automatische kurze Synchronisation abwarten, bevor der geschaltete Verbraucher an das Netz gelegt wird.

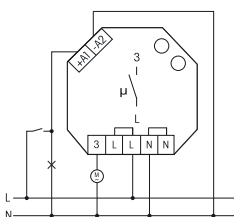
Nachlaufzeit 1 bis 12 Minuten mit dem oberen Drehescheduler einstellbar.

Ansprechverzögerung 0 bis 12 Minuten mit dem unteren Drehescheduler einstellbar.

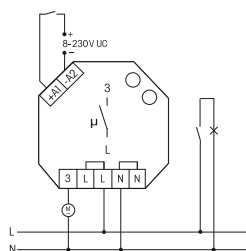
Funktion: Mit dem Schließen des Steuerkontaktes (Lichtschalter) beginnt die Ansprechverzögerung AV (sofern nicht 0 eingestellt), an deren Ende der Ventilator zugeschaltet wird. Ab dem Öffnen des Steuerkontaktes und sofern eine eingestellte Ansprechverzögerung bereits abgelaufen war, läuft die eingestellte Rückfallverzögerung RV (Nachlaufzeit), an deren Ende der Ventilator abgeschaltet wird.

Dieser Nachlaufschalter kann von allen Dimmern EUD12 und EUD61 selbst bei kleinster Dimmstellung angesteuert werden.

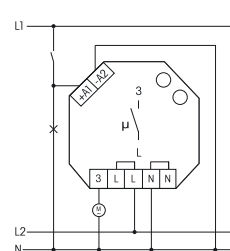
Anschlussbeispiele



Ventilatorsteuerung über Lichtschalter



Ventilatorsteuerung über Kleinspannungs-Türkontakt, Licht getrennt geschaltet



Ventilatorsteuerung über Lichtschalter bei unterschiedlichen Potenzialen an Schalter und Ventilator

NLZ61NP-UC	1 Schließer 10A	EAN 4010312603048	44,50 €/St.
-------------------	-----------------	-------------------	--------------------

Type	NLZ12NP	NLZ61NP-230V ^{b)} NLZ61NP-UC ^{b)}
Kontakte		
Kontaktmaterial/Kontaktabstand	AgSnO ₂ /0,5mm	AgSnO ₂ /0,5mm
Abstand Steueranschlüsse/Kontakt	3 mm	3 mm
Steueranschlüsse C1-C2 bzw. A1-A2/Kontakt	6 mm	6 mm
Prüfspannung Steueranschlüsse/Kontakt	2000 V	2000 V
Prüfspannung C1-C2 bzw. A1-A2/Kontakt	4000 V	4000 V
Nennschaltleistung	16 A/250V AC	10 A/250V AC
Glühlampen- und Halogenlampenlast ¹⁾ 230V, I _{ein} ≤ 70A/10ms	2300 W	2000 W
Leuchtstofflampen mit KVG in DUO-Schaltung oder unkompensiert	1000 VA	1000 VA
Leuchtstofflampen mit KVG parallel kompensiert oder mit EVG	500 VA	500 VA
Kompakt-Leuchtstofflampen mit EVG und Energiesparlampen ESL	bis 200 W ²⁾	bis 200 W ²⁾
230V-LED-Lampen	bis 200 W ²⁾ I _{ein} ≤ 30 A / 20 ms	bis 200 W ²⁾ I _{ein} ≤ 120 A / 5 ms
Lebensdauer bei Nennlast, cos φ = 1 bzw. Glühlampen 1000W bei 100/h	> 10 ⁵	> 10 ⁵
Lebensdauer bei Nennlast, cos φ = 0,6 bei 100/h	> 4x10 ⁴	> 4x10 ⁴
Schaltdauer max.	10 ³ /h	10 ³ /h
Maximaler Querschnitt eines Leiters (3er Klemme)	6 mm ² (4 mm ²)	4 mm ²
2 Leiter gleichen Querschnitts (3er Klemme)	2,5 mm ² (1,5 mm ²)	1,5 mm ²
Schraubenkopf	Schlitz/Kreuzschlitz, pozidriv	Schlitz/Kreuzschlitz
Schutzart Gehäuse/Anschlüsse	IP50/IP20	IP30/IP20
Elektronik		
Einschaltdauer	100%	100%
Temperatur an der Einbaustelle max./min.	+50°C/-20°C	+50°C/-20°C
Stand-by-Verlust (Wirkleistung)	0,5 W	0,7 W
Steuerstrom örtlich bei 230V (<10s) ± 20%	2 mA	1 mA
Steuerstrom Universal-Steuerungsspannung 8/12/24/230V (<10s) ± 20%	2/4/9/5(100)mA	2/4/9/5(100)mA
Max. Parallelkapazität (ca. Länge) der Einzelsteuerleitung bei 230V AC	0,06 µF (200 m) C1/C2: 0,9 µF (3000 m)	0,06 µF (200 m) A1-A2: 0,3 µF (1000 m)

^{b)} Bistabiles Relais als Arbeitskontakt. Nach der Installation die automatische kurze Synchronisation abwarten, bevor der geschaltete Verbraucher ans Netz gelegt wird.

¹⁾ Bei Lampen mit max. 150W.

²⁾ Gilt in der Regel für Energiesparlampen ESL und 230V-LED-Lampen. Aufgrund unterschiedlicher Lampenelektronik kann es jedoch herstellerabhängig zu einer Beschränkung der maximalen Anzahl der Lampen kommen; insbesondere wenn die angeschlossene Last sehr gering ist (z.B. bei 5W-LEDs).

Gemäß DIN VDE 0100-443 und DIN VDE 0100-534 ist eine Überspannungs-Schutzeinrichtung (SPD) Typ 2 oder Typ 3 zu installieren.