

Constant-lichtniveau regelaar FKR12



De energiebesparende automaten

1-10V constant-lichtniveau regelaar FKR12/1-10V

voor 1-10V dimbare ballasten



Blz. 3

Constant-lichtniveau regelaar FKR12UD-12V DC

voor dimbare spaarlampen en LED,
halogeenlampen en gloeilampen



Blz. 4

Optimaal comfort en daarbij maximale energiebesparing.

Ongelooflijk maar waar – met onze nieuwe automatische constant-lichtniveau regelaar FKR12.

- De FKR12/1-10V en de FKR12UD regelen volledig automatisch het kunstlicht in functie van de helderheid van het daglicht.
- De FKR12/1-10V regelt elektronische ballasten (met 1-10V sturing) voor TL lampen.
- De FKR12UD regelt dimbare spaarlampen ESL, 230V- LED lampen, halogeenlampen en gloeilampen.
- De Wireless beweging - en helderheidssensor FBH63 schakelt het licht uit indien er geen beweging meer waargenomen wordt of schakelt het licht automatisch aan van zodra iemand de kamer binnenkomt.
- Door de individuele instelmogelijkheden kan men voldoen aan alle mogelijke wensen. Aanpassingen zijn dus mogelijk aan alle ruimtes; van de privé keuken tot het landschapskantoor. Tevens is het nadien mogelijk om een helderheidsniveau in te stellen tijdens een beamer-presentatie en voor noodverlichting.

En zo werkt de constant-lichtniveau regeling FKR

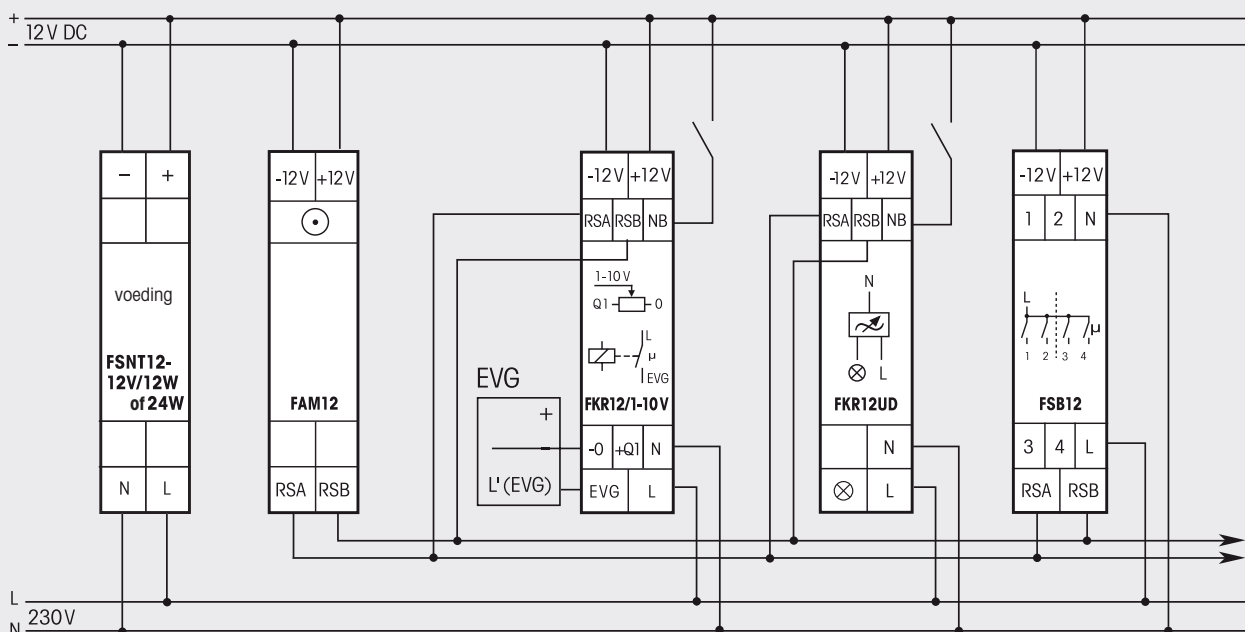
Eén aan het plafond gemonteerde Wireless beweging - en helderheidssensor FBH63AP of een buiten opgestelde FAH60, beide zonder kabel of aansluitleidingen, stuurt zijn informatie naar de in de verdeelkast gemonteerde FKR12/1-10V en/of FKR12UD, die via de leidingen de verlichting schakelen en dimmen. De universele dimmer FKR12UD doet dit direct, de FKR12/1-10V schakelt de TL lampen en dimt die via de 1-10V dimbare ballasten.

De kleinste configuratie bestaat uit een Wireless sensor FBH63AP en/of een FAH60, een Wireless antennemodule FAM12 (slechts één module breed), een FKR12/1-10V respectievelijk een FKR12UD (beide eveneens één module breed) en een 12V DC voeding bijvoorbeeld de SNT12-12V DC (eveneens slechts één module breed). In de verdeelkast bezet men maar 3 moduleplaatsen voor een schakelvermogen van 500W respectievelijk 600VA. Met slechts één bijkomende module kan het schakelvermogen voor bijkomende lichtpunten uitgebreid worden met 500 Watt (FKR12UD) respectievelijk 600VA (FKR12/1-10V). Dit systeem is quasi onbeperkt, aangezien tot 128 FKR12 aan één FAM12 gekoppeld kunnen worden. Er kunnen meerdere FBH63AP gemonteerd worden voor de bewegingsherkenning in grotere ruimtes, zonder dat men de andere hardware moet uitbreiden.

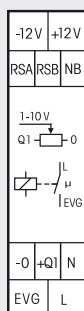
De installatie kan vervolledigd worden met één of ook meerdere zenddrukknoppen FT4, met een dubbele toets. Met de linker toets schakelt men het licht manueel aan of uit en dit in de functies "halfautomatisch" en "helderheid gestuurd uitschakelen". Bovendien kan de automatische regeling overruled worden in de richting meer of minder kunstlicht. De rechter toets kan bvb vastgelegd worden voor de instelbare beamer helderheid en een andere lichtbron of een universele drukknop voor de Wireless schakelactor FSB12 voor rolluiken of zonneweringen.

Bovendien kunnen ook Wireless handzenders FHS, minihandzenders FMH en/of de universele handzender UFB Harmony One met de radio-infrarood converter FIW55 of FIW-USB ingeleerd worden naast of in plaats van de zenddrukknoppen FT4, om bvb bijkomende rolluiken of zonneweringen met richtingsdrukknoppen aan te sturen. Deze moeten dan geschakeld worden met de één module brede schakelactor voor 2 motoren voor rolluiken of zonneweringen FSB12. Er is dan geen extra hardware nodig, vermits de Wireless antennemodule FAM12 en de 12V DC voeding reeds aanwezig zijn!

Aansluitvoorbeeld Wireless antennemodule met Wireless schakelactoren



FKR12/1-10V



Dimmeractor met 1 kanaal, 1 contact NO niet potentiaalvrij 600VA en met een 1-10V stuuruitgang 40 mA. Slechts 0,9 Watt stand-by verlies. Bewegings- en helderheidsregeling met de draadloze bewegingsdetector en helderheidssensor FBH.

Modulair toestel voor montage op Din-rail DIN-EN 60715 TH35.
1 module = 18 mm breed en 58 mm diep.

De modernste hybridetechniek verenigt de voordelen van een onverslijtbare elektronische aansturing met een hoog schakelvermogen van speciale relais.

Schakeling in de nuldoorgang wat de levensduur van de lampen ten goede komt.

De voedingsspanning van 12V DC van de complete RS485-Bus wordt geleverd door een voeding FSNT12-12V van 12W of 24W (1 of 2 modules breed). Het vermogen dat de 12V DC voeding moet leveren bedraagt slechts 0,05W.

De ingestelde lichtintensiteit blijft gememoriseerd bij het uitschakelen (memory).

Bij een stroompanne worden de schakelstand en de lichtintensiteit gememoriseerd en opnieuw ingeschakeld bij terugkeer van de voedingsspanning.

Aansluiting aan de Eltako-RS485-Bus, klemmen RSA/RSB.

Men kan tot 128 actoren op die manier aansluiten.

Dankzij het gebruik van bistabiele relais ontstaat er geen spoelvermogenverlies noch opwarming, zelfs bij ingeschakelde toestand. Na de installatie volgt een korte automatische synchronisatie. Gelieve een wachttijd te respecteren alvorens de verbruiker aan het net aan te sluiten.

Functies van de FKR12

De draadloze constant-lichtniveau regelaar FKR12 ontvangt zijn informatie van één of meerdere draadloze bewegingsdetectoren en helderheidssensoren FBH via een Wireless antenne module FAM12-12V DC en regelt dan de 1-10V uitgang of schakelt de verlichting in of uit. Er kunnen drie werkwijzen BA gekozen worden: **1 = volautomatisch** (in- en uitschakelen klaarte- en bewegingsgestuurd), **2 = halfautomatisch** (enkel uitschakelen klaarte- en bewegingsgestuurd) en **3 = klaartegestuurd uitschakelen** (bewegingssensor is niet actief).

Met een zendrukknop of een handzender kan men het automatisch systeem overbruggen om het licht naar een voorinstelde waarde af te dimmen tijdens bv. een presentatie met een beamer.

Meerdere FBH toestellen kunnen in een FKR12 ingeleerd worden. Zolang er één van de bewegingssensoren een beweging detecteert, blijft de nodige verlichting ingeschakeld en het is pas wanneer alle FBH's gedurende 1 minuut geen activiteiten meer waarnemen dat de ingestelde afvalvertraging RV start. Slechts één FBH (master) is verantwoordelijk voor de constant-licht regeling.

De FBH's kunnen ook in verschillende FKR12 ingeleerd worden. Dit laat niet alleen een verhoging toe van het totaal schakelvermogen, maar kan men eveneens door het instellen van verschillende basisklaartes GH, ook verschillende helderheidszones instellen. Verschillende FKR12 systemen, kunnen gelijktijdig onafhankelijk van elkaar in een zelfde kamer geïnstalleerd worden.

Tijdens het inleerproces van de zendrukknoppen en handzenders, wordt een toets als richtingsdrukknop ingeleerd.

Onderaan tippen om het licht uit te schakelen. Bovenaan of onderaan drukken dimt op of af, waardoor de automatische regeling richting klaarder of donkerder verschoven wordt. Een dubbele klik op de onderzijde dimt af tot de ingeleerde waarde 'beamer presentatie'. Wanneer men bij uitgeschakeld licht langer drukt op de bovenste drukknop, dan dimt het licht van de laagste helderheid op totdat men de drukknop loslaat. Een reset op de automatische regeling gebeurt ofwel wanneer het licht automatisch uitgeschakeld wordt ofwel door een dubbele klik op de bovenste richtingsdrukknop.

De beamerwaarde kan bijkomend ingeleerd worden in een andere universele drukknop.

Daarnaast kunnen ook de minimum klaarte en de noodverlichting ingesteld en gememoriseerd worden.

Zolang de stuurings NB verbonden is met +12V DC, wordt de ingestelde klaarte van de noodverlichting geregeld. Alle radiosignalen worden dan genegeerd.

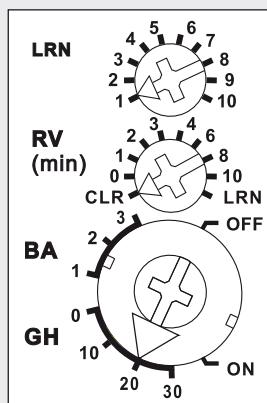
De bovenste draaischakelaar LRN wordt enkel gebruikt voor het inleren en instellen van de basisklaarte.

De middelste draaischakelaar RV wordt na het inleren op de gewenste afvalvertraging ingesteld, tussen 0 en 10 minuten. Daarbij komt nog de vaste 1 minuut van de FBH.

Met de onderste draaischakelaar plus de bovenste draaischakelaar wordt de basisklaarte GH ingesteld afhankelijk van het gebruik van de ruimte, waarbij de instelwaarden opgeteld worden. De kleinste instelwaarde is dus 1 (0+1), en de grootste waarde is 40 (30+10). De normale waarde ligt rond de 21.

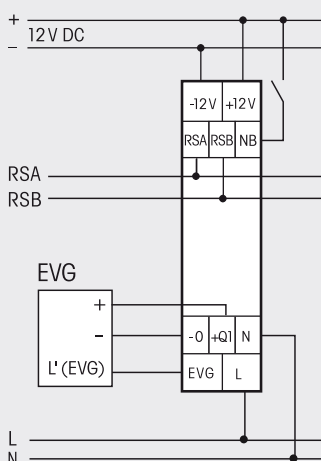
De LED achter de bovenste draaischakelaar begeleidt het inleerproces, conform de gebruikshandleiding. En tijdens het normale gebruik toont hij, door kort knipperen, stuurbevelen aan.

Functie draaischakelaars



Voorstelling is de fabrieksinstelling.

Aansluitvoorbeeld



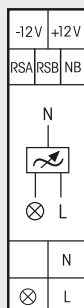
Aansluitvoorbeeld en technische gegevens blz. T-0.

Behuizing voor handleiding GBA12 blz. Z-2.

RS485-Bus dimmeractor constant-lichtniveau regelaar FKR12UD met universele dimmer

4

FKR12UD-12V DC



Universele dimmeractor met 1 kanaal, Power MOSFET tot 500 W, ESL tot 100 W en LED tot 100 W. Slechts 0,3 Watt stand-by verlies. Bewegings- en helderheidsafhankelijke verlichtingsregeling van dimbare spaarlampen ESL en 230V-LED lampen alsook van gloei- en halogeenlampen met de draadloze bewegingsdetector en helderheidssensor FBH of met de draadloze buiten-lichtsensor FAH.

Modulair toestel voor montage op Din-rail DIN-EN 60715 TH35.
1 module = 18 mm breed en 58 mm diep.

Universele dimmer voor R-, L- en C-belastingen tot 500W, afhankelijk van de ventilatiecondities. Automatische herkenning van de soort belasting R+L of R+C, ESL en LED manueel instelbaar. Dimbare spaarlampen ESL tot 100W en dimbare 230V-LED lampen tot 100W.

Schakeling in de nuldoorgang met soft aan en soft uit, wat de levensduur van de lampen ten goede komt.

De voedingsspanning van 12V DC van de complete RS485 Bus wordt geleverd door een voeding FSNT12-12V van 12W of 24W (1 of 2 modules breed). Het vermogen dat de 12V DC voeding moet leveren bedraagt slechts 0,05W. De ingestelde lichtintensiteit blijft gememoriseerd bij het uitschakelen (memory). Bij een stroompanne worden de schakelstand en de lichtintensiteit gememoriseerd en opnieuw ingeschakeld bij terugkeer van de voedingsspanning.

Automatische elektronische beveiliging tegen overbelasting en uitschakeling bij oververhitting.

Aansluiting aan de Eltako-RS485-Bus, klemmen RSA/RSB.

Men kan tot 128 actoren op die manier aansluiten.

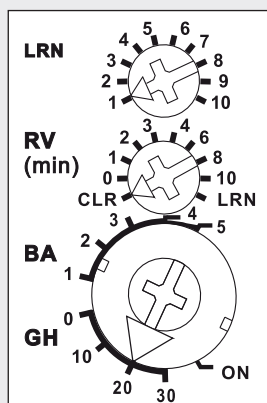
De draadloze constant-lichtniveauregelaar FKR12UD ontvangt zijn informatie van één of meerdere draadloze sensoren FAH of FBH via een Wireless antennemodule FAM12-12V DC en regelt dan en de uitgang of schakelt de verlichting aan of uit. Vermits gloei- en halogeenlampen een hoog infrarood aandeel hebben, net zoals het daglicht, kunnen deze lampen enkel gestuurd worden met een helderheidsmeting buiten het gebouw, dus met de FAH als master. De bewegingsherkenning gebeurt dan in de kamer met de FBH als slave. Daarentegen hebben dimbare spaarlampen en LED lampen als helderheidsregeling en bewegingsherkenning enkel een FBH nodig binnen de kamer. Functie instelling **BA** : **1 = volautomatisch ESL** (in- en uitschakelen van ESL, klaarte- en bewegingsgestuurd), **2 = halfautomatisch ESL** (enkel uitschakelen van ESL, klaarte- en bewegingsgestuurd), **3 = klaartegestuurd uitschakelen ESL** (enkel uitschakelen van ESL, klaartegestuurd, bewegingssensor in FBH is niet actief), **4 = volautomatisch gloei- en halogeenlampen**, **5 = halfautomatisch gloei- en halogeenlampen**. **0 = volautomatisch 230V-LED lampen** (dim-curve 1), **10= halfautomatisch 230V-LED lampen** (dim-curve 1), **20= volautomatisch 230V-LED lampen** (dim-curve 2), **30= halfautomatisch 230V-LED lampen** (dim-curve 2).

Met een zendruknop of een handzender kan men het automatisch systeem overbruggen om het licht naar een voorinstelde waarde af te dimmen tijdens bv. een presentatie met een beamer.

Meerdere FBH toestellen kunnen in een FKR12UD ingeleerd worden. Zolang er één van de bewegingssensoren een beweging detecteert, blijft de nodige verlichting ingeschakeld en het is pas wanneer alle FBH's gedurende 1 minuut geen activiteiten meer waarnemen dat de ingestelde afvalvertraging RV start. Enkel één FBH in de functieinstelling (BA) 1, 2 of 3 of eventueel één FAH is verantwoordelijk voor de constant-lichtniveau regeling. De FBH's en FAH's kunnen ook in verschillende FKR12 ingeleerd worden. Dit laat niet alleen een verhoging toe van het totaal schakelvermogen, maar kan eveneens door het instellen van verschillende basisklaartes GH, ook verschillende helderheidszones instellen. Verschillende FKR12 systemen, kunnen gelijktijdig onafhankelijk van elkaar in eenzelfde kamer geïnstalleerd worden. **Tijdens het inleerproces van zendruknoppen en handzenders, wordt een toets als richtingsdrukknop ingeleerd.** Onderaan tippen om het licht uit te schakelen. Bovenaan of onderaan drukken dimt op of af, waardoor de automatische regeling richting klaarder of donkerder verschoven wordt. Een dubbele klik op de onderzijde dimt af tot de ingeleerde waarde 'beamer presentatie'. Wanneer men bij uitgeschakeld licht langer drukt op de bovenste drukknop, dan dimt het licht van de laagste helderheid op tot dat men de drukknop loslaat. Een reset op de automatische regeling gebeurt ofwel wanneer het licht automatisch uitgeschakeld wordt ofwel door een dubbele klik op de bovenste richtingsdrukknop. De beamerwaarde kan bijkomend ingeleerd worden in een andere universele drukknop. **Daarnaast kunnen ook de minimum klaarte en de noodverlichting ingesteld en gememoriseerd worden.** Zolang de sturingang NB verbonden is met +12V DC, wordt de ingestelde klaarte van de noodverlichting geregeld. Alle radiosignalen worden dan genegeerd. **De bovenste draaischakelaar LRN** wordt enkel gebruikt voor het inleren en instellen van de basisklaarte. **De middelste draaischakelaar RV** wordt na het inleren op de gewenste afvalvertraging ingesteld, tussen 0 en 10 minuten. Daarbij komt nog de vaste 1 minuut van de FBH. **Met de onderste draaischakelaar plus de bovenste draaischakelaar** wordt de basisklaarte **GH** ingesteld afhankelijk van het gebruik van de ruimte, waarbij de instelwaarden opgeteld worden. De kleinste instelwaarde is dus 1 (0+1), en de grootste waarde is 40 (30+10). De normale waarde ligt rond de 21.

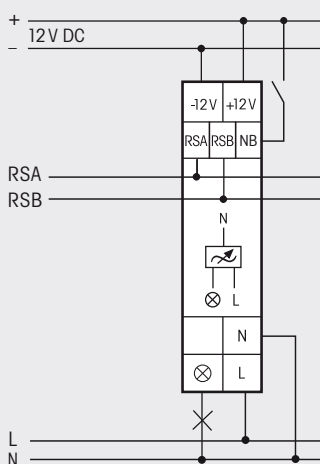
De LED achter de bovenste draaischakelaar begeleidt het inleerproces, conform de gebruikshandleiding. En tijdens het normale gebruik toont hij, door kort knipperen, stuurbevelen aan.

Functie draaischakelaars



Voorstelling is de fabrieksinstelling.

Aansluitvoorbeeld



Aansluitvoorbeeld en technische gegevens blz. T-0.

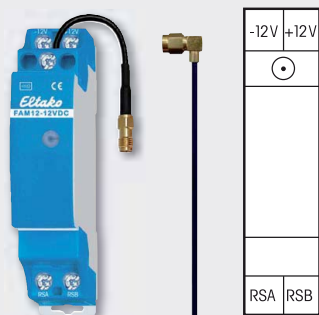
Behuizing voor handleiding GBA12 blz. Z-2.

FKR12UD-12V DC

RS485-Bus universele dimmeractor
constant-lichtniveau regelaar

EAN 4010312300961

FAM12-12V DC



De kleine bijgeleverde antenne kan vervangen worden door de ontvangstantenne FA250 of FA200 met magnetische voet en kabel.

Wireless antennemodule voor de Eltako-RS485-Bus met verwisselbare antenne. Slechts 0,4 Watt stand-by verlies. Indien nodig kan een ontvangstantenne FA250 of FA200 aangesloten worden.

Modulair toestel voor montage op Din-rail DIN-EN 60715 TH35.
1 module = 18 mm breed en 58 mm diep.

De draadloze antennemodule FAM12 ontvangt en test alle signalen van zenders en zendrepeaters in zijn ontvangstbereik. Deze worden via een RS485 interface aan de aangesloten RS485-Bus schakelactoren verder gegeven: Er kunnen tot 128 actoren aangesloten worden via de RS485 interface (klemmen RSA/RSB).

Per kanaal kunnen maximaal 35 zenddrukknoppen met elk 4 functies toegekend worden, waarvan één of meerdere centrale stuurdrukknoppen.

De LED bovenaan het toestel duidt alle binnen het ontvangstbereik waargenomen zendbevelen aan door even kort te knippen.

Indien de leidingen van de RS485-Bus langer zijn dan 2m, dan moet men aan de klemmen RSA/RSB **van de laatste actor** een afsluitweerstand plaatsen van ca 220 Ohm.

FAM12-12V DC

Draadloze antennemodule

EAN 4010312300879

FA250 en FA200



Ontvangstantenne FA250 met magnetische voet en 250 cm kabel

De kleine antenne, bijgeleverd bij de wireless antennemodule en enkele wireless zendmodules kunnen voor het ontvangen respectievelijk het uitsenden van het zendsignaal in of uit een metalen schakelkast vervangen worden door een grotere antenne.

Deze wordt met een magnetische voet buiten de kast aangebracht en de 250cm lange kabel wordt binnen de kast gebracht. De beste prestaties worden bereikt wanneer men de magnetische voet op een metalen oppervlak bevestigt. Het zend- en ontvangstbereik ligt bijna kogelvormig rond de antenne.

De antenne is slechts 9,6 cm hoog. Voorzien van een SMA schroefaansluiting.

De aansluiting kan verlengd worden met 5 meter met de wireless antenne verlengkabel FAV5 of met 10 meter met de FAV10.

Hoogvermogen ontvangstantenne FA200 met magnetische voet en 200 cm kabel

Deze antenne heeft radiaal een versterking van 7 dBi en daardoor een wezenlijk grotere reikwijdte dan de antenne FA250.

De ontvangstprestatie, in het verlengde van de as van de antenne, is daarvoor duidelijk geringer. Men moet hiermee rekening houden bij het monteren van de antenne. **Deze antenne mag enkel gebruikt worden als ontvangstantenne.**

De antenne is 45 cm hoog. Voorzien van een SMA schroefaansluiting.

De aansluiting kan verlengd worden met 5 meter met de wireless antenne verlengkabel FAV5 of met 10 meter met de FAV10.

FA250
FA200
FAV5
FAV10

Zendantenne met 250 cm kabel

EAN 4010312300244

Hoogvermogen ontvangsantenne met 200 cm kabel

EAN 4010312303306

Wireless antenne verlengkabel 5 m

EAN 4010312302897

Wireless antenne verlengkabel 10 m

EAN 4010312302903

NIEUW

FSNT12-12V/12W



Nominale belasting 12W. Slechts 0,2 Watt stand-by verlies.

Modulair toestel voor montage op Din-rail DIN-EN 60715 TH35.
1 module = 18 mm breed en 58 mm diep.

Bij een belasting groter dan 50% van de nominale belasting en altijd bij naast elkaar gemonteerde voedingen vanaf 12W en bij dimmers is het wenselijk om aan beide zijden een 1/2 module verluichtingsafstand te respecteren met de afstandsmodule DS12.

Ingangsspanning 230V (-20% tot +10%). Werkbereik 83%.

Gestabiliseerde uitgangsspanning +1%, kleine rimpel. Kortsluitvast.

Beveiligd tegen overbelasting en overtemperatuur dankzij uitschakelen met automatische inschakelfunctie na het verdwijnen van de fout (autorecovery functie).

Voor redundant gebruik kunnen twee voedingen parallel aangesloten worden.

FSNT12-12V/12W

EAN 40103121313152

FBH63AP

Wireless draadloze bewegings- en helderheidssensor voor opbouw, buitenafmeting 80x80 mm, 30 mm dik.

De energie van de geïntegreerde zonnecel is bij normale omgevingshelderheid voldoende om de FBH63AP te voeden. Dan kan men de 12V DC aansluiting, aan de achterzijde, na het eerste opladen eventueel afsnijden zodat de sensor geen inbouwdiepte nodig heeft achter de montageplaat. Hij kan dan op iedere vlakke wand vastgeschroefd of gekleefd worden. Er wordt een kleefolie bijgeleverd. De reserve aan energie wordt opgeslagen in condensatoren, en levert de nodige energie voor de nacht.

Bij levering is de energiebuffer leeg en moet dus eerst meerdere uren opgeladen worden ofwel in fel daglicht ofwel via de rood/zwarte 12V DC aansluitdraden, achteraan de sensor.

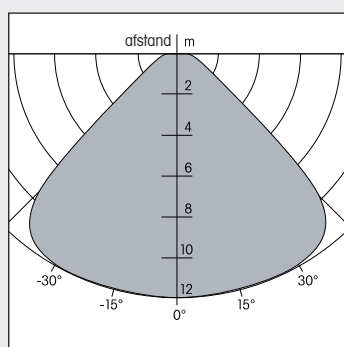
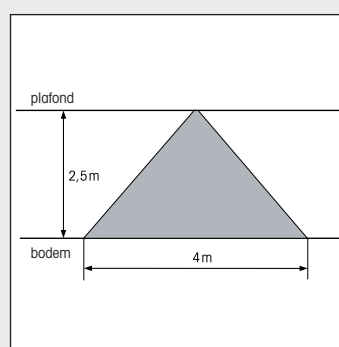
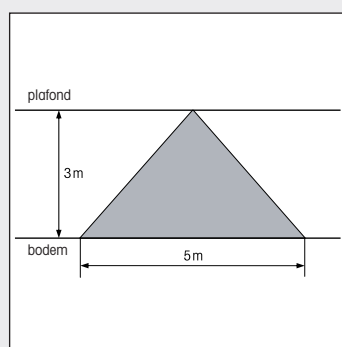
Bij onvoldoende omgevingshelderheid gebeurt de voeding via de aansluitleidingen aan een inbouwvoeding FSNT61-12V/12W, die in een inbouwdoosje gemonteerd wordt achter de sensor.

De complete module kan men uit het kader halen, dit om deze vast te schroeven en ook om het toestel in te leren. Om het toestel in te leren moet men op de LRN toets drukken die zich op de achterzijde van het toestel bevindt.

De sensor stuurt elke 100 seconden, bij een wijziging van de lichtsterkte van minimaal 10 Lux, een melding naar het Eltako-Wireless netwerk. Een bewegingsdetectie wordt direct tweemaal verstuurd. Het uitschakelsignaal volgt na een vast ingestelde afvalvertraging van 1 minuut. Treden er geen veranderingen op, dan wordt iedere 20 minuten een statusmelding uitgestuurd.

Bij het inleren in actoren wordt de schakeldrempel ingesteld waarbij de verlichting in- of uitgeschakeld wordt afhankelijk van de helderheid. Bij de FKR12 kunnen nog andere variabelen ingeleerd worden.

Als de FBH63AP een beweging meldt, dan schakelt hij in. Het is pas als alle in een actor ingeleerde FBH63AP geen beweging meer detecteren, dat de uitschakelvertraging van de actor eventueel start.

wandmontage**plafondmontage**

* Het deel van de behuizing is mat.

FBH63AP-ws	Bewegings- en helderheidssensor, wit	EAN 4010312303566
FBH63AP-rw	Bewegings- en helderheidssensor, zuiver wit	EAN 4010312303573
FBH63AP-wg *	Bewegings- en helderheidssensor, glanzend zuiver wit	EAN 4010312303597
FBH63AP-si *	Bewegings- en helderheidssensor, zilvergrijs glanzend	EAN 4010312303610
FBH63AP-an	Bewegings- en helderheidssensor, antraciet	EAN 4010312303603
FBH63AP-sz	Bewegings- en helderheidssensor, zwart	EAN 4010312303580
FBH63AP-al	Bewegings- en helderheidssensor, alu gelakt	EAN 4010312310731
FBH63AP-sg *	Bewegings- en helderheidssensor, glanzend zwart	EAN 4010312310748

NIEUW

FABH63-



IP 54

7



Draadloze bewegings- en helderheidssensor voor buitenopstelling, buitenafmeting 80x80 mm, 39 mm dik, beschermingsgraad IP54.

Bij levering is de energiebuffer leeg en moet dus eerst gedurende ca 5 uur in klaar daglicht opgeladen worden.

De energie van de geïntegreerde zonnecel is bij normale omgevingshelderheid (in een dagelijks gemiddelde van minstens 200 Lux) voldoende om de FABH63 te voeden.

De sensor heeft geen inbouwdiepte nodig achter de montageplaat. Hij kan dan op iedere vlakke wand vastgeschroefd of opgekleefd worden. Er wordt een kleefolie meegeleverd.

De reserve aan energie wordt opgeslagen in condensatoren, en levert de nodige energie voor de nacht.

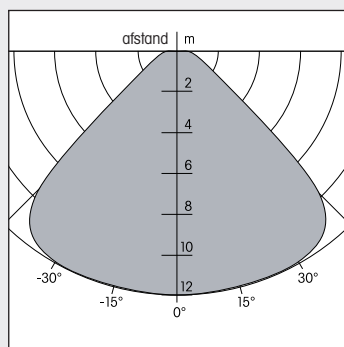
Voor het inleren in een actor ,die zich in inleermodus bevindt, wordt de bijgeleverde blauwe magneet of gelijk welke andere magneet nabij het merkteken ■ op de zijkant gehouden en daardoor verstuurt men een inleertelegram.

De sensor stuurt elke 100 seconden, bij een wijziging van de lichtsterkte van minstens 10 Lux, een melding naar het Eltako-Wireless netwerk. Een bewegingsdetectie wordt direct tweemaal verstuurd. Het uitschakelsignaal volgt na een vast ingestelde afvalvertraging van 1 minuut. Treden er geen veranderingen op, dan wordt om de 20 minuten een statusmelding uitgestuurd.

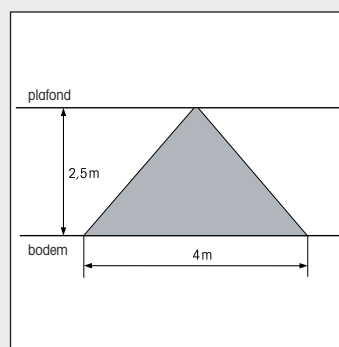
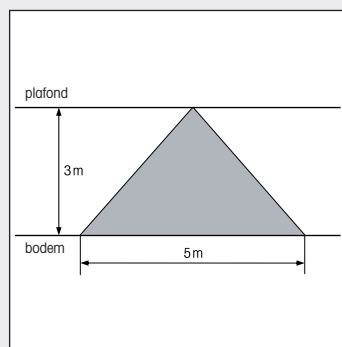
Bij het inleren in actoren wordt de schakeldrempel ingesteld waarbij de verlichting in- of uitgeschakeld wordt afhankelijk van de helderheid. Bij de FKR12 kunnen nog andere variabelen ingeleerd worden.

Als de FABH63 een beweging meldt, dan schakelt hij in. Het is pas als alle in een actor ingeleerde FABH63 geen beweging meer detecteren dat de uitschakelvertraging van de actor start.

wandmontage



plafondmontage



FABH63-rw
FABH63-si
FABH63-an
FABH63-sz

Bewegings- en helderheidssensor voor buitenopstelling, zuiver wit
Bewegings- en helderheidssensor voor buitenopstelling, zilvergrijs
Bewegings- en helderheidssensor voor buitenopstelling, antraciet
Bewegings- en helderheidssensor voor buitenopstelling, zwart

EAN 4010312312056
EAN 4010312312094
EAN 4010312312087
EAN 4010312312063

NIEUW**FAH60**

Wireless draadloze helderheidssensor voor buitenopstelling, 61x46 mm, 30 mm dik.

De elektronica heeft geen externe voedingsspanning nodig, daardoor is er ook geen stand-by verlies. De met een zonnecel gevoede, draadloze helderheidssensor FAH60 heeft een bereik van 0 tot 30000 Lux en stuurt een zendtelegram in het Eltako Wireless netwerk vanaf ca. 300 Lux bij iedere helderheidsverandering van meer dan ca. 500 Lux binnen de 10 seconden. Bij ongewijzigde helderheid wordt er ca. alle 100 seconden een controlemelding verstuurd.

Het bereik van 0 tot 30 Lux wordt gebruikt bij de nieuwe FSR en FSB in de functie schemerschakelaar. Binnen dit bereik wordt er ca. alle 100 seconden een zendtelegram verstuurd.

Funcietoets LRN:

Door op de LRN toets te drukken wordt de FAH60 ingeleerd of gewist in een zendactor die zich in inleermodus bevindt conform de inleerlijst. Deze toets bevindt zich op de rugzijde van de elektronica, achter het doorzichtig deksel. Om het toestel te openen moet men de twee schroeven aan de voorzijde losdraaien.

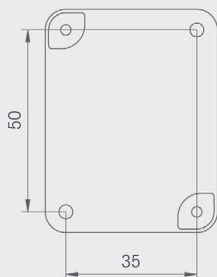
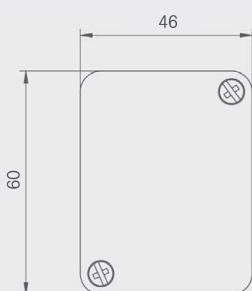
Werkt op zonne-energie met energiebuffer:

Vóór het in bedrijfstellen is het nodig om de energiebuffer op te laden. De oplaadtijd bedraagt ongeveer 5 uur bij een lichtsterkte van 400 Lux.

Het toestel is IP54, de toegelaten omgevingstemperatuur bedraagt -20°C tot +55°C.

Montage door vastschroeven of vastkleven. Er wordt een kleeffolie bijgeleverd.

Let op dat de zonneweringen het toestel niet bedekken. De afdekking van de zonnecel moet zuiver gehouden worden!





blz. uit de algemene catalogoog
"Eltako Wireless"

Vormen en kleuren van de zenddrukknoppen	1-0
Batterijloze en draadloze zenddrukknoppen FT4F, FT55 en FT4, NIEUW Vlakke drukknop FFT55Q en minidrukknop FMT55	1-1
Geruisloze zenddrukknoppen FT4GF, FT55G en FT4G	1-15
Zenddrukknoppen met sensortoets FT2SF, FT55S en FT2S	1-25
Drukknop verlichting FTB	1-32
Toebehoren: kaders, blinde afdekplaten, tussenkaders en afzonderlijke toetsen	1-33
Zenddrukknoppen FT4B, Belgische design	1-37
Universele afstandsbediening UFB, handzenders FHS en minihandzenders FMH	1-39
Venster- deurcontact FTK	1-55
Vensterhandgreep van de firma HOPPE (SecuSignal) FHF	1-56
Hotelkaartschakelaar FKF en NIEUW FKC	1-57
Compatibele frames van andere fabrikanten	1-59

Technische gegevens

Contacten	FKR12/1-10V	FKR12UD-12V DC
Contact materiaal/contact afstand	AgSnO ₂ /0,5 mm ^{b)}	Power MOSFET
Nominaal schakelvermogen per contact	600 VA ⁵⁾	–
Gloeilampen en halogeenlampen ²⁾ 230 V	–	tot 500 W ^{1) 3) 4)}
Vermogen TL lampen met KVG parallel gecompenseerd of met EVG	600 VA ⁵⁾	–
Compacte TL lampen met EVG en spaarlampen ESL	–	tot 100 W ⁶⁾
Levensduur bij nominale belasting cos φ = 1 bijv. gloeilampen 500 W bij 100/h	> 10 ⁶⁾	–
Dimbare 230 V LED lampen	–	tot 100 W ⁶⁾
Levensduur bij nominale belasting, cos φ = 0,6 bij 100/h	> 4 x 10 ⁴	–
Max. schakelfrequentie	10 ³ /h	–
Maximale sectie van een geleider (3 ^{de} klem)	6 mm ² (4 mm ²)	6 mm ² (4 mm ²)
2 geleiders met dezelfde sectie (3 ^{de} klem)	2,5 mm ² (1,5 mm ²)	2,5 mm ² (1,5 mm ²)
Schroefkop	gleuf/kruisgleuf, pozidriv	gleuf/kruisgleuf, pozidriv
Beschermingsgraad behuizingen/aansluitingen	IP50 / IP20	IP50 / IP20
Elektronica		
Inschakelduur	100%	100%
Max./min. omgevingstemperatuur	+50°C/-20°C	+50°C/-20°C
Stand-by verlies (werkvermogen)	0,9 W	0,3 W

^{b)} Bistabiel relais als werkcontact. Na de installatie, alvorens in te leren, moet men een korte synchronisatieperiode respecteren.

¹⁾ Bij een belasting van meer dan 300 W is er een verluchttingsafstand nodig van ½ module tussen de naburige modules.

²⁾ Bij lampen van max. 150 W.

³⁾ Per universele dimmer of vermogenuitbreiding mogen maximaal 2 inductieve (gewikkelde) transformatoren van exact het zelfde type aangesloten worden. Bovendien mag de secundaire nooit onbelast zijn. De dimmer zou in dat geval ontregeld geraken! Daarom is het afschakelen van de secundaire verboden. Parallele aansluiting van inductieve (gewikkelde) en capacitieve (elektronische) transformatoren is niet toegestaan!

⁴⁾ **Bij het berekenen van de belasting dient men, bovenop de belasting van de lampen, rekening te houden met een verlies van 20% bij inductieve (gewikkelde) transformatoren en van 5% bij de capacitieve (elektronische) transformatoren.**

⁵⁾ Fluo lampen of laagspanning halogeenlampen met elektronische voorschakelapparatuur EVG.

⁶⁾ In de posities en werkprincipes voor dimbare spaarlampen ESL en LED mogen geen inductieve (gewikkelde) transformatoren gedimd worden.

Indien de RS485-Bus leiding langer is dan 2 m, dan moet een afsluitweerstand van ca. 220 Ohm aangesloten worden aan de klemmen RSA /RSB van de laatste actor.

Dracht tussen de zenders en de ontvangers

EnOcean-wireless systemen bieden ten opzichte van vast bekabelde systemen een veel grotere mate van flexibiliteit en eenvoud. De volgende installatie aanwijzingen laten een probleemloze ingebruikname toe. Gedetailleerde richtlijnen om een planning te maken van een wireless installatie kan men vinden in de 12 blz. tellende brochure "Dracht planning van EnOcean zendsystemen" die men kan downloaden via het internet op www.enocean.com.

1. Dracht van radiosignalen

Radiosignalen zijn elektromagnetische golven. De veldsterkte aan de ontvanger neemt af naar mate de afstand toeneemt tussen zender en ontvanger, de dracht is daardoor begrensd. **Door materialen aan te brengen in de zendrichting wordt de dracht ten opzichte van de zichtverbinding verder gereduceerd:**

Materiaal	Vermindering dracht
Hout, gips, ongecoat glas, zonder metaal	0 - 10 %
Bakstenen, spaanderplaten	5 - 35 %
Gewapend beton	10 - 90 %
Metaal, aluminiumlaminaat	zie 2.

De zenddracht wordt bepaald door de geometrische vorm van een ruimte. Radiotransmissie is niet zoals een straal en er is een zeker ruimtevolumen nodig (ellipsvormig met zender en ontvanger in de brandpunten). Smalle doorgangen met dikke wanden zijn zeer ongunstig. Externe antennes hebben in elk geval een betere zendcapaciteit dan ingebouwde antennes van inbouwtoestellen. De wijze waarop de antenne gemonteerd wordt en de afstand tussen de antenne en het plafond, vloer en wand spelen een belangrijke rol.

Personen en andere objecten in een kamer verminderen eveneens de dracht van de radiosignalen.

Het is dan ook aangewezen om bij de reikwijdteplanning van een wireless systeem reserve in te calculeren, zodat de installatie, zelfs in ongunstige omstandigheden, nog probleemloos werkt.

Een betrouwbare en degelijke binnenhuisinstallatie verkrijgt men door voldoende reserve te nemen in de dracht van de radiosignalen. Aanbevelingen uit de praktijk:

Dracht	Omstandigheden
> 30 m	Onder ideale condities: grote vrije ruimtes, geen hindernissen, goede positie van de antenne alsook een goede antenne uitvoering.
> 20 m (planningszekerheid)	Ruimte met meubels en personen. Penetratie tot door 5 gipswanden (droog), of door 2 wanden van bakstenen of celbeton. Weerom indien een goede positie van de antenne alsook een goede antenne uitvoering.
> 10 m (planningszekerheid)	Ruimte met meubels en personen. Penetratie tot door 5 gipswanden (droog), of door 2 wanden van bakstenen of celbeton, indien de ontvanger in de wand of in een plafond is ingebouwd. Of indien een kleine ontvanger met ingebouwde antenne gebruikt wordt. Of indien de antenne of de drukknop op metaal gemonteerd wordt, of in een smalle doorgang.
Afhankelijk van wapening en antenne uitvoering	Loodrecht door 1-2 plafonds

2. Damping

Massieve objecten, vervaardigd uit metaal, veroorzaken wat men noemt "radio schaduw". Dit kan voorkomen bij metalen scheidingswanden, plafondbekleding met metalen lamellen, warmte isolatie met metaalfolie of wanden in gewapend beton. Daarentegen zorgen dunne metaalstroken, zoals de profielen in gyproc wanden, niet voor een noemenswaardige damping.

Het dient wel vermeld dat radiotransmissie eventueel wel kan functioneren met **metalen wanden**. Dit kan gebeuren door reflectie: metalen wanden of wanden in gewapend beton reflecteren de elektromagnetische golven. De radiogolven bereiken de volgende kamer of verdiep via een niet metalen opening, bvb een houten deur of een glazen wand of binnenvenster. Het zendbereik kan soms lokaal sterk gereduceerd worden. Een bijkomende repeater plaatsen op een juiste locatie kan zorgen voor een alternatieve zendrichting.

Belangrijke factoren die het zendbereik beperken:

- Metalen scheidingswanden of holle wanden voorzien van isolatie met metaalfolie
- Valse plafonds met panelen uit metaal of koolstofvezel
- Stalen meubilair of glas met metaal coating (wordt meestal niet binnenshuis gebruikt)
- Bevestigen van de drukknoppen op een metalen oppervlak (typische reikwijdte verlies van 30 %)
- Gebruik van metalen afdekkaders bij de drukknoppen (typische reikwijdte verlies van 30 %)

Brandveilige muren, liftschachten, trappenhallen en technische ruimtes moeten beschouwd worden als dempingschermen.

Vermijd dempingschermen door het herpositioneren van de zend- en/of ontvangstantennes, weg van de radioschaduw, of door het gebruik van repeaters.

Dracht tussen de zenders en de ontvangers

3. Penetratiehoek

De hoek waarmee het uitgestuurde signaal op de wand terechtkomt, speelt een belangrijke rol. Het is beter dat de signalen loodrecht door de wand lopen. Men moet muurnissen vermijden.

4. Installatie van de antenne

De ontvangstantenne of de **ontvangers met een geïntegreerde antenne** zouden beter niet op dezelfde wand als de zender gemonteerd worden. Het is beter de antennes te monteren op de tegenoverliggende wand. Indien mogelijk plaatst men de antenne ten minste 10 cm weg van de wandhoek.

In het ideale geval plaatst men de antenne in een centrale plaats van de ruimte.

Een "**antenne met een magnetische voet**" (bv Eltako FA200 of FA250) plaatst men beter op een groot metalen oppervlak om zo een voldoende tegenpool te creëren. Zo'n antenne kan gemakkelijk gemonteerd worden op een metalen voorwerp zoals eventueel op een luchtkoker.

5. Afstand tussen de ontvanger en andere bronnen van interferentie

De afstand tussen de ontvangers en andere zenders (bv GSM/DECT/Wireless Lan) en hoogfrequente stoorbronnen (computers, audio- en video installaties) moet meer dan 50 cm bedragen.

Eltako zenders daarentegen kunnen probleemloos naast andere zenders of stoorbronnen gemonteerd worden.

6. Het gebruik van repeaters

In geval van een zwakke ontvangstkwaliteit kan het nuttig zijn om een zendversterker, de zo genoemde repeaters, te gebruiken. Bij de Eltako repeater FRP61 (zie blz **Z-0**) is enkel een 230V spanning nodig en het toestel moet zelfs niet geconfigureerd worden. Het ontvangt het zendsignaal en stuurt het verder door waardoor een bijna verdubbeling van de reikwijdte verkregen wordt. De Eltako repeaters, omschakelbaar op 2-niveau's, maken het mogelijk om twee repeaters in cascade te schakelen.

7. Ontvangstmeter (veldsterkte meter)

De draagbare ontvangstmeter EPM100 (zie blz **Z-2**) laat toe om de beste positie van de zenders en ontvangers te bepalen. Het toestel kan eveneens gebruikt worden om gestoorde verbindingen in reeds geïnstalleerde toestellen te controleren alsook om een stoorzender te identificeren.

8. Residentiële installaties

Bij installaties in woningen zijn de zendafstanden niet zeer groot. Indien nodig kan hier een repeater centraal geïnstalleerd worden om de signalen desgewenst te versterken.

9. Gebruik in kantoorgebouwen en andere tertiaire gebouwen

Centraal geplaatste zendgateways naar een gebouwen automatisatiesysteem (bv TCP/IP, EIB/KNX, LON enz.) zijn typisch voor installaties in zeer grote gebouwen. Een planning met 10-12m reikwijdte biedt een voldoende veiligheid voor latere wijzigingen van de omgevingsconditie.