

Druknop-invoermodule



FTS12EM-UC

Druknop-invoermodule voor de Eltako-RS485-Bus, 10 sturingangen voor universele stuurspanning. Slechts 0,3 Watt stand-by verlies.

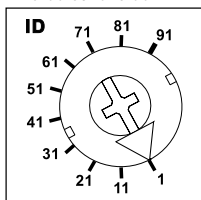
Modulair toestel voor montage op Din-rail DIN-EN 60715 TH35. 2 modules = 36 mm breed en 58 mm diep.

Aansluiting aan de Eltako-RS485-Bus, aansluitklemmen RSA en RSB.

Er kunnen tot 5 sturingangen op verschillende potentialen aangesloten worden, vermits die galvanisch gescheiden zijn. Stuurspanning 8 tot 230V AC of 10 tot 230V DC.

De 12V DC voedingsspanning wordt geleverd door de modulaire voeding SNT12-12V DC (slechts één module breed).

ID-draaischakelaar



Met de draaischakelaar wordt aan ieder van de maximale 10 FTS12EM een eigen ID-bereik toegekend.

1 = ID 1-10

11 = ID 11-20

21 = ID 21-30

enz.

Een antennemodule FAM12 en tot 10 drukknoop-invoermodules FTS12EM en schakelklokken FSU12D kunnen aan de RS485 bus in serie aangesloten worden. De antennemodule FAM12 moet dan **vóór** de FTS12EM aangesloten worden.

Aan iedere drukknoop wordt bij het inleren, conform de handleiding van de desbetreffende actor, een ID toegekend uit het hierboven genoemde bereik.

Indien twee drukknoepen als richtingsdrukknoepen gedefinieerd worden, moeten beide drukknoepen als richtingsdrukknoepen in één actor ingeleerd worden. De sturingangen zijn hierbij paarsgewijs voor de richting "aan", "centraal aan", "op" alsook "klaarder" en voor de richting "uit", "centraal uit", "neer" alsook "donkerder" gedefinieerd.

Paren: A1/A3, A4/A5, A6/E6, E1/E3 en E4/E5.

Een LED achter de functie draaischakelaar licht eenmaal op, wanneer een aangesloten drukknoop bediend wordt.

Indien de RS485-Bus leiding langer is dan 2m, dan moet een afsluitweerstand van ca. 220 Ohm, aangesloten worden aan de RSA/RSB klemmen van de laatste actor .

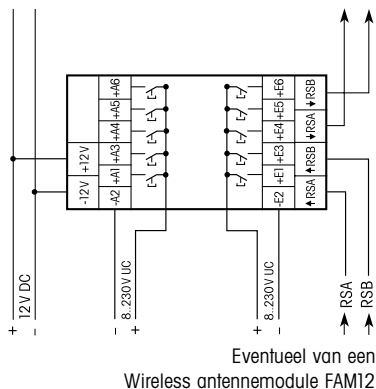
Stuurstroom bij 8/12/24V AC/DC: 2,5/4/9mA.

Stuurstroom bij 230V AC/DC (< 5 s): 5 (100) mA.

Max. parallelcapaciteit (ca. lengte) van de stuurleiding bij 230V AC: 0,9 µF (3000m)

Aansluitvoorbeeld

Naar meerdere FTS12EM of FSU12D en daarna naar de RS485- Bus actoren.



Opgelet!

Deze toestellen mogen enkel en alleen geïnstalleerd worden door een gediplomeerde elektro-vakman, zoniet bestaat het gevaar voor brand of elektrocutie!