

RS485-Bus schakelactor

Veldvrije schakelrelais FFR12-12V DC



Schakelactor veldvrije schakelrelais, 1+1 NO potentiaalvrij 16A/250V AC, gloeilampen 2000W. Slechts 0,1 Watt stand-by verlies. Modulair toestel voor montage op Din-rail DIN-EN 60715 TH35.

1 module = 18 mm breed en 58 mm diep. **Aansluiting aan de Eltako RS485-Bus, klemmen RSA/RSB. Zo kunnen in totaal tot 128 actoren toegevoegd worden.**

De modernste hybride techniek verenigt de voordelen van een onverslijtbare elektronische aansturing met een hoog schakelvermogen van speciale relais.

Het veldvrije schakelrelais FFR12-12V DC onderbreekt de stroomtoevoer van 1 of 2 kringen en verhindert daardoor storende elektromagnetische velden.

Om het schakelen in de nuldoorgang, met de gepatenteerde Eltako-Duplex-technologie, te activeren moet men gewoon de L draad aan de klem K(L) en de N draad aan de klem (N) aansluiten. Indien men een contactor aansluit om het schakelvermogen te verhogen, mag de N niet aangesloten worden.

De voedingsspanning van 12V DC van de complete RS485 Bus wordt geleverd door een voeding SNT12-12V DC van 6W, 12W of 24W (1 of 2 modules breed). Indien alle 2 de relais van de FFR12 ingeschakeld zijn, dan is er 0,5 Watt nodig.

Maximale totale stroom over beide contacten gelijktijdig 16A bij 230V.

Deze veldvrije schakelrelais wordt in de verdeelkast aangesloten aan de 16A automaat welke tot 2 stroomkringen bewaakt in de veldvrije schakelende ruimte. Bijvoorbeeld één kring voor de verlichting en één kring voor de stopcontacten.

Het in- en uitschakelen van een stroomkring gebeurt manueel met één of meerdere stationaire zendrukknoppen of handzenders. Contact L-2 kan met een uitschakelvertraging tussen de 10 en de 90 minuten ingesteld worden. Indien een toets van een zendrukknop toegekend is met 'centraal aan' van de veldvrije schakelrelais en met 'aan' van de verlichting, dan wordt bij het inschakelen van de verlichting de veldvrije schakelrelais automatisch uitgeschakeld.

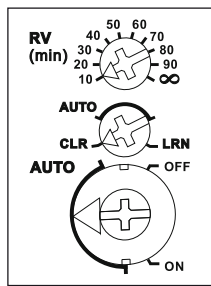
Indien een toets van een zendrukknop, bvb voor een nachtlamp, toegekend is met 'uit' voor de lamp en met 'centraal uit' van een veldvrije schakelrelais, dan wordt bij het

uitschakelen van de nachtlamp de veldvrije schakelrelais automatisch geactiveerd.

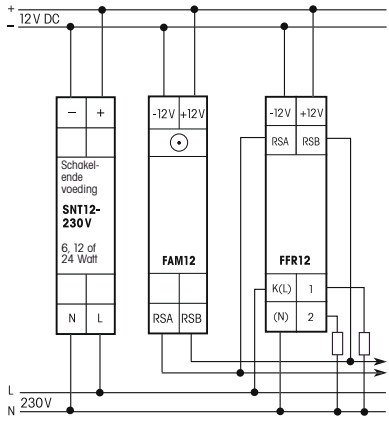
De 10 inleerposities van de FFR12 en de uitschakelvertraging laten een individuele instelling toe van deze veldvrije schakelrelais.

Een LED achter de bovenste functie draaischakelaar begeleidt het inleerproces, conform de gebruikshandleiding. En tijdens het normaal gebruik toont hij, door kort knipperen, stuurbevelen aan.

Functie draaischakelaars



Aansluitvoorbeeld



Inleren van een draadloze sensor in een schakelactor

Alle sensoren moeten in actoren ingeleerd worden, zodat zij de bevelen kunnen herkennen en uitvoeren.

Actor FFR12 inleren

Bij de levering is het geheugen leeg. Mocht men eraan twijfelen of er reeds iets ingeleerd werd, dan moet **men het geheugen volledig wissen**: De middelste draaischakelaar op CLR plaatsen. De LED knippert fel. Vervolgens moet men de bovenste draaischakelaar, binnen de 10 seconden 3 maal tot de rechte aanslag draaien en terug (draaien in uurwijzerzin). De LED stopt met knipperen en dooft na 2 seconden. Alle reeds ingeleerde sensoren zijn nu gewist.

Om één enkele sensor te wissen doet men hetzelfde zoals bij het inleren, behalve moet men de middelste draaischakelaar op CLR plaatsen in plaats van LRN en de desbetreffende sensor bedienen. De fel knipperende LED dooft.

Sensoren inleren

- Met de bovenste draaischakelaar de gewenste inleerfunctie plaatsen:
 10 = universele drukknop, K1 inschakelen;
 20 = universele drukknop, K1 uitschakelen;
 30 = universele drukknop, K2 inschakelen;
 40 = universele drukknop, K2 uitschakelen;
 50 = 'centraal aan' inleren;
 60 = 'centraal uit' inleren;
 70 = dubbele drukknop, boven aan en onder uit, K1 links en K2 rechts;
 80 = dubbele drukknop, onder aan en boven uit, K1 links en K2 rechts;
 90 = dubbele drukknop, boven aan en onder uit, K2 links en K1 rechts;
 ∞ = dubbele drukknop, boven aan en onder uit, K2 links en K1 rechts;
 Dubbele drukknoppen worden bij 70, 80, 90 en ∞ altijd volledig ingeleerd, om het even op welke drukknop men drukt.

- De middelste draaischakelaar op LRN plaatsen. De LED knippert rustig.
- De in te leren sensor bedienen. De LED dooft.

Indien men meerdere sensoren moet inleren, dan moet men de middelste draaischakelaar even wegdraaien van LRN en opnieuw bij 1 aanvangen.

Na het inleren wordt met de bovenste draaischakelaar de afvalvertraging (RV) ingesteld voor contact 2: 10, 20, 30, 40, 50, 60, 70, 80, 90 of ∞ minuten.

De middelste draaischakelaar wordt op AUTO geplaatst.

De onderste draaischakelaar wordt tijdens het normaal gebruik op AUTO geplaatst.



Indien een actor inleer klaar is (de LED knippert rustig) dan wordt het eerst komende signaal ingeleerd. Men moet er dus zeker goed op letten dat tijdens de inleerfase geen andere sensoren bediend worden!

Opgelet!

Deze toestellen mogen enkel en alleen geïnstalleerd worden door een gediplomeerde electro-vakman, zo niet bestaat het gevaar van brand of elektrocutie!