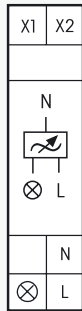


LUD12-230V



Power MOSFET tot 400W, ESL tot 100W en LED to 100W.
Stand-by verlies slechts 0,1 Watt.

Modulair toestel voor montage op Din-rail DIN-EN 60715 TH35.
1 module = 18mm breed en 58mm diep.

Uitbreidingsmodules LUD12-230V kunnen aangesloten worden aan de impulsdimmers EUD12Z, EUD12D, SUD12 (1-10V ingang) en FUD12/800W waardoor het dimvermogen, afhankelijk van de ventilatiecondities kan vergroot worden. **Voor één kring** met 400, 350 of 300W, volgens onderstaande tabel, voor **bijkomende kringen** met 400W en dit per uitbreidingsmodule.

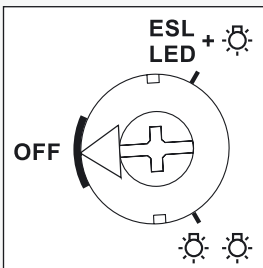
De beide schakelingen voor de uitbreiding van het vermogen kunnen gelijktijdig uitgevoerd worden. Automatische herkenning van de soort belasting R+L of R+C in de positie "verhoging van het vermogen **met bijkomende kringen**".

Voedingsspanning 230V.

Automatische elektronische beveiliging tegen overbelasting en uitschakeling bij oververhitting
De aard van de belasting van de vermogenmodule LUD12-230V kan in de schakeling "verhogen van het vermogen met bijkomende kringen" afwijken van de aard van de belasting van de universele impulsdimmer.

Dit laat toe de L en C belastingen door elkaar te gebruiken.

Functie draaischakelaars



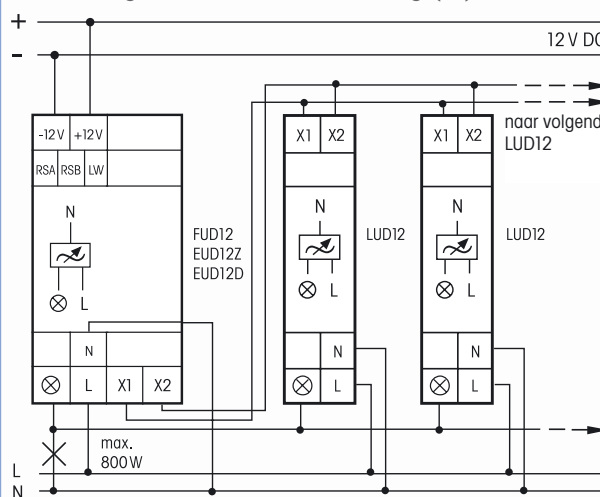
Voorstelling is de fabrieksinstelling.

De schakelkeuze "één lamp" (☼) of "meerdere lampen" (☼☼) wordt ingesteld met een draaischakelaar aan de voorkant.

Deze instelling moet overeenkomen met de echte installatie, anders kan de elektronica verstoord worden!

Schakelkeuze

Dimvermogen uitbreiden in één kring (☼), ESL en LED zie volgende bladzijde



EUD12Z en EUD12D:

- 1. LUD12 + 400W
- 2.-5. LUD12 + per 350W
- 6.-9. LUD12 + per 300W

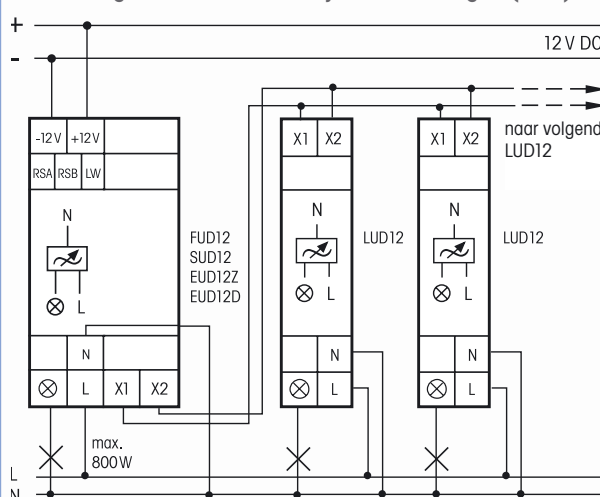
FUD12/800W:

- 1.-4. LUD12 + per 350W
- 5.-9. LUD12 + per 300W

Afwijkend aansluitschema bij EUD12Z en EUD12D volgens handleiding!

Schakelkeuze

Dimvermogen uitbreiden met bijkomende kringen (☼☼), ESL en LED zie volgende bladzijde



FUD12/800W:

- 1.-6. LUD12 + per 400W
- 7. LUD12 + 200W

EUD12Z, EUD12D en SUD12:

- 1.-7. LUD12 + per 400W
- 8. LUD12 + 200W

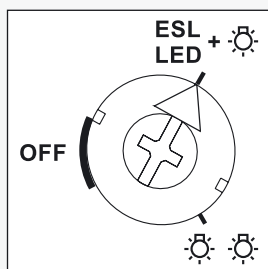
Afwijkend aansluitschema bij EUD12Z, EUD12D en SUD12 volgens handleiding!

Afwijkende instelling voor ESL en 230V-LED zie volgende blz.

Behuizing voor handleiding GBA12 blz. Z-4.

Vermogenuitbreiding voor dimbare spaarlampen ESL en dimbare 230 V-LED lampen

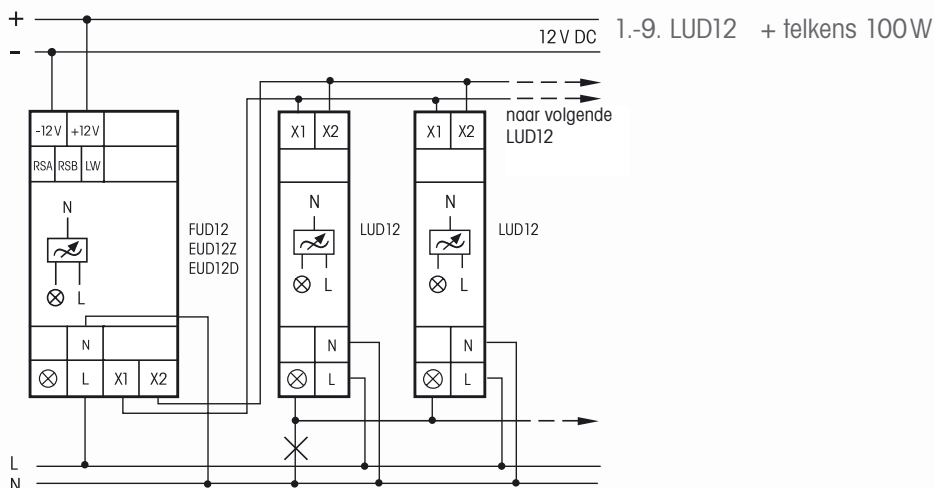
Functie draaischakelaars



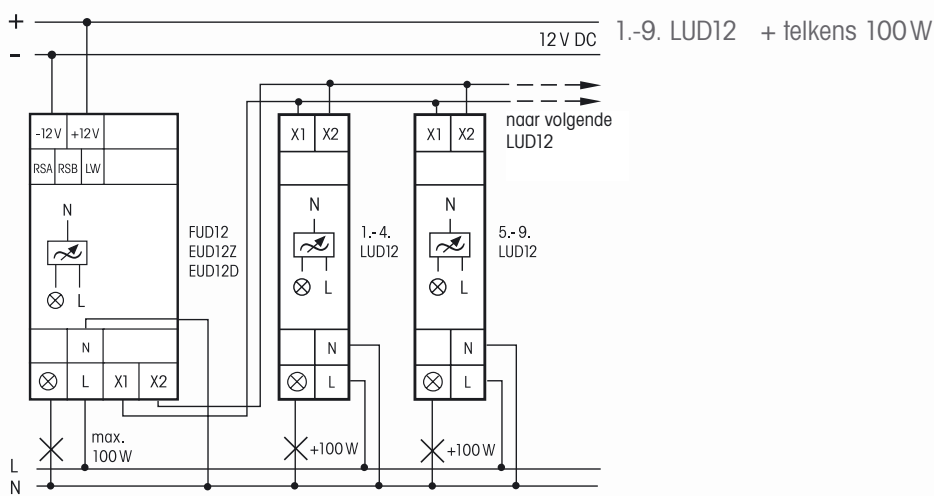
Deze stand moet bij ESL en 230V-LED lampen ingesteld worden op de voorzijde. Ook bij vermogen-verhoging met bijkomende lampen.

Anders kan de elektronica verstoord worden!

Dimvermogen uitbreiden in één kring



Dimvermogen uitbreiden met bijkomende kringen



Behuizing voor handleiding
GBA12 blz. Z-4.