

FTS12EM-UC



| | | | | | |
|------|------|------|------|-----|-----|
| -12V | +12V | | | | |
| -A2 | +A1 | +A3 | +A4 | +A5 | +A6 |
| | | | | | |
| -E2 | +E1 | +E3 | +E4 | +E5 | +E6 |
| ↑RSA | ↑RSB | ↓RSA | ↓RSB | | |

Druknop-invoermodule voor de Eltako-RS485-Bus, 10 sturingangen voor universele stuurspanning. Slechts 0,3 Watt stand-by verlies.

Modulair toestel voor montage op Din-rail DIN-EN 60715 TH35.
2 modules = 36 mm breed en 58 mm diep.

Directe aansluiting aan de Eltako-RS485-Bus van de serie 12, aansluitklemmen RSA en RSB, of aan de Eltako-RS485-Bus van de serie 14 met de Gateway FGW14.

Er kunnen tot 5 sturingangen op verschillende potentialen aangesloten worden, vermits die galvanisch gescheiden zijn. Stuurspanning 8 tot 253V AC of 10 tot 230V DC.

De 12V DC voedingsspanning wordt geleverd door de modulaire voeding FSNT12-12V/12W (slechts één module breed) tenzij er een FAM14 beschikbaar is voor de stroomvoorziening.

Serie 12: Een antennemodule FAM12 en tot 10 drukknoop-invoermodules FTS12EM en schakelklokken FSU12D kunnen aan de RS485-Bus aangesloten worden.

De Wireless antennemodule FAM12 moet dan vóór de FTS12EM aangesloten worden.

Serie 14: er kunnen tot 10 stuks FTS12EM aangesloten worden aan de FGW14.

Met de draaischakelaar wordt aan ieder van de maximaal 10 FTS12EM een eigen ID-bereik toegekend. 1 = ID 1-10; 11 = ID 11-20; 21 = ID 21-30, enz.

Aan elke drukknoop wordt bij het inleren, conform de handleiding van de desbetreffende actor, een ID toegekend uit het hierboven genoemde bereik.

Indien twee drukknoppen als richtingsdruknoppen gedefinieerd worden, moeten beide drukknoppen als richtingsdruknoppen in één actor ingeleerd worden. De sturingangen zijn per paar voor de richting 'aan', 'centraal aan', 'op' alsook 'klaarder' en voor de richting 'uit', 'centraal uit', 'neer' alsook 'donkerder' gedefinieerd.

Paren: A1/A3, A4/A5, A6/E6, E1/E3 en E4/E5.

A1, A6 en E1 \triangle zenddruknop, rechter helft bovenaan

A3, E3 en E6 \triangle zenddruknop, rechter helft onderaan

A4 en E4 \triangle zenddruknop, linker helft bovenaan

A5 en E5 \triangle zenddruknop, linker helft onderaan

Vanaf productieweek 30/2011 kunnen met de drukknoop-invoermodule ook twee sfeerdrukknoppen met elk 4 sferen in het Eltako Wireless net ingeleerd worden.

De LED achter de functiedraaischakelaar knippert eenmaal op, wanneer een aangesloten drukknoop bediend wordt.

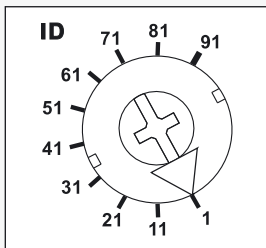
Indien de RS485-Bus leidingen langer zijn dan 2m, dan moet een afsluitweerstand van ca. 220 Ohm, bij de serie 12 aangesloten worden aan de RSA/RSB klemmen **van de laatste actor**; en bij de serie 14 moet de afsluitweerstand opgeklit worden.

Stuurstroom bij 8/12/24V AC/DC: 2,5/4/9 mA.

Stuurstroom bij 230V AC/DC (<5s): 5 (100) mA.

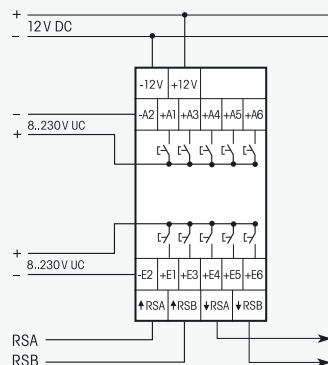
Deze drukknoop-invoermodule dient niet enkel als uitbreiding van Eltako Wireless, om naast de antennemodule signalen in de RS485-Bus in te brengen, maar is eveneens een basistoestel voor het afstandssysteem FTS12.

ID- draaischakelaar



Voorstelling is de fabrieksinstelling.

Aansluitvoorbeeld Wireless serie 12



Eventueel van een Wireless antennemodule FAM12

Eventueel naar meerdere FTS12EM resp. FSU12D en daarna naar alle RS485-Bus actoren

Aansluitvoorbeeld van de Wireless serie 14 zonder FAM14

