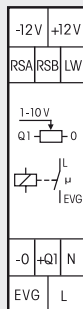


FSG12/1-10V



Dimmeractor met 1 kanaal, 1 contact NO niet potentiaalvrij 600VA en met een 1-10V stuuruitgang 40 mA. Slechts 0,9 Watt stand-by verlies. Met instelbare minimum helderheid en dimsnelheid. Met kinderkamer-, sluimer- en lichtwekkerschakeling.

Modulair toestel voor montage op Din-rail DIN-EN 60715 TH35.
1 module = 18mm breed en 58mm diep.

De modernste hybridetechniek verenigt de voordelen van een onverslijtbare elektronische aansturing met een hoog schakelvermogen van speciale relais.

Schakeling in de nuldoorgang wat de levensduur van de lampen ten goede komt.

De voedingsspanning van 12V DC van de complete RS485-Bus wordt geleverd door een voeding FSNT12-12V van 12W of 24W (1 of 2 modules breed). Het vermogen dat de 12V DC voeding moet leveren bedraagt slechts 0,05W.

De ingestelde lichtintensiteit blijft gememoriseerd bij het uitschakelen (memory).

Bij een stroompanne worden de schakelstand en de lichtintensiteit gememoriseerd en opnieuw ingeschakeld bij terugkeer van de voedingsspanning.

Aansluiting aan de Eltako RS485-Bus, klemmen RSA/RSB. Men kan tot 128 actoren op die manier aansluiten.

Met de draaiknop % kan de laagste lichtintensiteit (volledig afgedimd) ingesteld worden. In de positie LRN kunnen tot 35 zendrukknoppen toegekend worden, waarvan één of meerdere als centrale stuurdrukkoppen.

Met de 'dim-speed' draaiknop kan de dimsnelheid ingesteld worden.

Het in- en uitschakelen van de belasting gebeurt door middel van een bistabiel relais aan de uitgang EVG. Schakelvermogen van TL-lampen of LS halogeenlampen met EVG tot 600VA.

Dankzij het gebruik van bistabiele relais ontstaat er geen spolvermogenverlies noch opwarming, zelfs bij ingeschakelde toestand.

Na de installatie volgt een korte automatische synchronisatie. Gelieve een wachttijd te respecteren alvorens de gebruiker aan het net aan te sluiten.

De zendrukknoppen kunnen ofwel als richtingsdrukkoppen of als universele drukkoppen ingeleerd worden:

Als richtingsdrukknop is dan bovenaan drukken voor 'inschakelen en opdimmen', en onderaan drukken voor 'uitschakelen en afdimmen'. Een dubbele puls bovenaan schakelt het automatisch opdimmen in tot de maximale helderheid met de snelheid ingesteld met de dim-speed draaiknop. Een dubbele puls onderaan activeert de sluimerfunctie. De kinderkamersturing wordt gerealiseerd d.m.v. de bovenste drukknop.

Als universele drukknop verandert de dimrichting door het kort onderbreken van de aansturing. Met kinderkamersturing en sluimerfunctie.

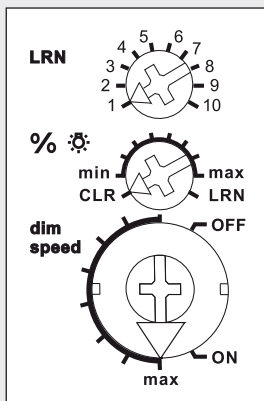
Lichtwekker: een ingeleerd signaal van een programmeerbare schakelklok start de wekfunctie door het inschakelen van de verlichting op de laagste helderheid en dimt langzaam op tot de maximale helderheid is bereikt. De wektijd is tussen de 30 en 60 minuten, afhankelijk van de ingestelde dim-speed. Het opdimmen wordt gestopt door kort te drukken op bvb een handzender. Het contact van de schakelklok moet gedurende ten minste 0,2 seconden de klemmen +12V en LW verbinden.

Kinderkamerfunctie, indien geactiveerd: door iets langer op de drukknop (universele drukknop of bovenste richtingsdrukknop) te duwen gaat de verlichting pas na ca. 1 sec. op zijn minimum-waarde oplichten en geleidelijk aan feller branden, zonder dat de eerder ingestelde lichtintensiteit uit het geheugen wordt gewist.

Sluimerfunctie, indien geactiveerd: (universele drukknop of onderste richtingsdrukknop): door een dubbele impuls wordt de verlichting vanaf de actuele helderheid afgedimd en uitgeschakeld. De maximale dimtijd van 60 minuten is afhankelijk van de actuele helderheid en van de ingestelde minimum lichtintensiteit en kan daardoor overeenkomstig verkort worden. Met een korte puls kan tijdens het afdimproces altijd uitgeschakeld worden.

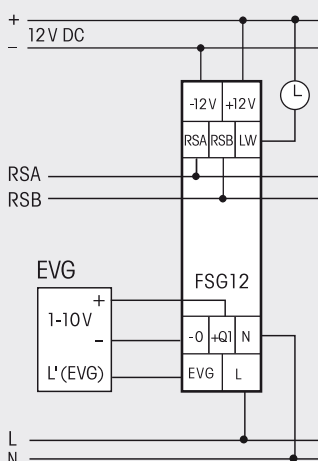
Een LED begeleidt het inleerproces, conform de handleiding. En tijdens het normaal gebruik toont hij, door kort knipperen, stuurbevelen aan.

Functie draaischakelaars



Voorstelling is de fabrieksinstelling.

Aansluitvoorbeeld



Aansluitvoorbeeld blz. 4-0.
Technische gegevens blz. T-0.

Behuizing voor handleiding
GBA12 blz. Z-4.