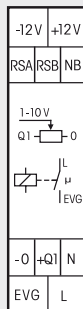


## FLS12/1-10V



**Dimmeractor met 1 kanaal, 1 contact NO niet potentiaalvrij 600VA en met een 1-10V stuuruitgang 40 mA. Slechts 0,9 Watt stand-by verlies. Kan tot 40 lichtsfere memoriseren voor één groep TL lampen met 1-10V elektronische ballasten. Bijkomend met lichtsfereinsturing via PC of via zendrukknoppen.**

Modulair toestel voor montage op Din-rail DIN-EN 60715 TH35.  
1 module = 18mm breed en 58mm diep.

De modernste hybridetechniek verenigt de voordelen van een onverslijtbare elektronische aansturing met een hoog schakelvermogen van speciale relais.

### Schakeling in de nuldoorgang wat de levensduur van de lampen ten goede komt.

De 12V DC voedingsspanning van de volledige RS485-Bus kan worden geleverd door een modulaire voeding FSNT12-12V van 12W of 24W (één of twee modules breed). Het vermogen van de 12V DC voeding van dit toestel bedraagt slechts 0,05W.

De ingestelde lichtintensiteit blijft gememoriseerd bij het uitschakelen (memory).

Bij een stroompanne worden de ingestelde schakelingen en de lichtintensiteit gememoriseerd en opnieuw ingeschakeld bij terugkeer van de voedingsspanning.

### Aansluiting aan de Eltako RS485-Bus, klemmen RSA en RSB.

Men kan tot 128 actoren op die manier aansluiten.

### Dankzij het gebruik van bistabiele relais ontstaat er geen speelvermogenverlies noch opwarming, zelfs bij ingeschakelde toestand.

Na de installatie volgt een korte automatische synchronisatie. Gelieve een wachttijd te respecteren alvorens de verbruiker aan het net aan te sluiten.

### Functie van de FLS12/1-10V

Alle FLS12 in een kamer kunnen samen geschakeld worden om lichtsfere te creëren, waarbij de helderheid per lampengroep manueel ingesteld moet worden en de lichtsfeer daarna ingeleerd wordt. Zo kunnen er tot 40 lichtsfere vastgelegd worden. Men kan tot 10 lichtsfere sequentieel oproepen enkel met één drukknoop, en 30 andere lichtsfere worden met andere drukknoppen direct opgeroepen.

Iedere FLS12 of ook groepen van FLS12 kunnen bijkomend individueel geschakeld worden en gedimd worden. In totaal zijn er per FLS12 tot 35 lichtsfeer-drukknoppen en individuele drukknoppen beschikbaar. Het oproepen van een lichtsfeer overbrugt een individuele instelling.

Een gelijkaardig ingeleerde zendmodule FSM12 of FSM61 heeft dezelfde functie als een lichtsfeerdrukknoop. Afhankelijk van de gebeurtenis, of tijdsafhankelijke sturingen kunnen daarmee desbetreffend opgeroepen worden.

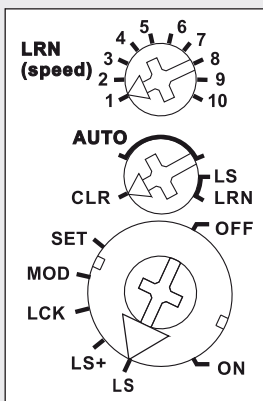
**Bewegingsherkenning** met een ingeleerde draadloze bewegingssensor FBH: indien er geen beweging meer gedetecteerd wordt dan schakelt het licht na 15 minuten automatisch uit.

**Lichtsfere aan de PC** worden met de Wireless visualisatie- en sturingssoftware FVS ingesteld en opgeroepen. De beschrijving van FVS kan men terugvinden in rubriek V. Hiervoor moet men aan de PC één of meerdere FLS12 inleren als dimmer met procentuele helderheidswaarden.

**Lichtsfere met zendrukknoppen** worden aan de FLS12 ingeleerd. Ofwel vier sequentieel oproepbare helderheidswaarden (bovenaan drukken = volgende lichtsfeer, onderaan drukken = vorige lichtsfeer) en/of tot vier in een lichtsfeerdrukknoop (met dubbele toetsen) ingeleerde helderheidswaarden.

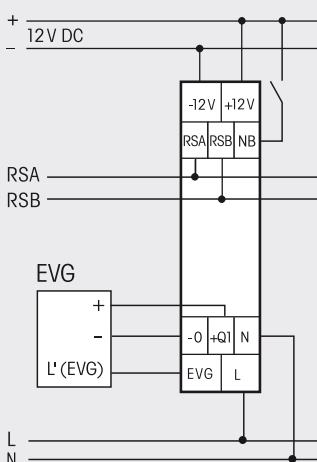
**De LED**, achter de bovenste draaischakelaar, begeleidt het inleerproces, conform de handleiding. En tijdens het normale gebruik toont hij, door kort knipperen, stuurbevelen aan.

### Functie draaischakelaars



Voorstelling is de fabrieksinstelling.

### Aansluitvoorbeeld



Aansluitvoorbeeld blz. 4-0.  
Technische gegevens blz. T-0.

Behuizing voor handleiding  
GBA12 blz. Z-4.