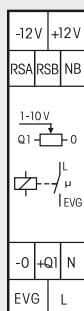


FKR12/1-10V



Dimmeractor met 1 kanaal, 1 contact NO niet potentiaalvrij 600VA en met een 1-10V stuuruitgang 40 mA. Slechts 0,9 Watt stand-by verlies. Bewegings- en helderheidsregeling met de draadloze bewegingsdetector en helderheidssensor FBH.

Modulair toestel voor montage op Din-rail DIN-EN 60715 TH35.
1 module = 18 mm breed en 58 mm diep.

De modernste hybridetechniek verenigt de voordelen van een onverslijtbare elektronische aansturing met een hoog schakelvermogen van speciale relais.

Schakeling in de nuldoorgang wat de levensduur van de lampen ten goede komt.

De voedingsspanning van 12V DC van de complete RS485-Bus wordt geleverd door een voeding FSNT12-12V van 12W of 24W (1 of 2 modules breed). Het vermogen dat de 12V DC voeding moet leveren bedraagt slechts 0,05W.

De ingestelde lichtintensiteit blijft gememoriseerd bij het uitschakelen (memory).

Bij een stroompanne worden de schakelstand en de lichtintensiteit gememoriseerd en opnieuw ingeschakeld bij terugkeer van de voedingsspanning.

Aansluiting aan de Eltako-RS485-Bus, klemmen RSA/RSB. Men kan tot 128 actoren op die manier aansluiten.

Dankzij het gebruik van bistabiele relais ontstaat er geen spoelvermogenverlies noch opwarming, zelfs bij ingeschakelde toestand. Na de installatie volgt een korte automatische synchronisatie. Gelieve een wachttijd te respecteren alvorens de verbruiker aan het net aan te sluiten.

Functies van de FKR12

De draadloze constant-lichtniveau-regelaar FKR12 ontvangt zijn informatie van één of meerdere draadloze bewegingsdetectoren en helderheidssensoren FBH via een Wireless antenne module FAM12-12V DC en regelt dan de 1-10V uitgang of schakelt de verlichting in of uit. Er kunnen drie werkwijzen **BA** gekozen worden: **1 = volautomatisch** (in- en uitschakelen klaarte- en bewegingsgestuurd), **2 = halfautomatisch** (enkel uitschakelen klaarte- en bewegingsgestuurd) en **3 = klaartegestuurd uitschakelen** (bewegingssensor is niet actief).

Met een zendruiknop of een handzender kan men het automatisch systeem overbruggen om het licht naar een voorinstelde waarde af te dimmen tijdens bv. een presentatie met een beamer.

Meerdere FBH toestellen kunnen in een FKR12 ingeleerd worden. Zolang er één van de bewegingssensoren een beweging detecteert, blijft de nodige verlichting ingeschakeld en het is pas wanneer alle FBH's gedurende 1 minuut geen activiteiten meer waarnemen dat de ingestelde afvalvertraging RV start. Slechts één FBH (master) is verantwoordelijk voor de constant-licht regeling.

De FBH's kunnen ook in verschillende FKR12 ingeleerd worden. Dit laat niet alleen een verhoging toe van het totaal schakelvermogen, maar kan men eveneens door het instellen van verschillende basisklaartes GH, ook verschillende helderheidszones instellen. Verschillende FKR12 systemen, kunnen gelijktijdig onafhankelijk van elkaar in een zelfde kamer geïnstalleerd worden.

Tijdens het inleerproces van de zendruiknoppen en handzenders, wordt een toets als richtingsdruiknop ingeleerd.

Onderaan tippen om het licht uit te schakelen. Bovenaan of onderaan drukken dimt op of af, waardoor de automatische regeling richting klaarder of donkerder verschoven wordt. Een dubbele klik op de onderzijde dimt af tot de ingeleerde waarde 'beamer presentatie'. Wanneer men bij uitgeschakeld licht langer drukt op de bovenste drukknop, dan dimt het licht van de laagste helderheid op totdat men de drukknop loslaat. Een reset op de automatische regeling gebeurt ofwel wanneer het licht automatisch uitgeschakeld wordt ofwel door een dubbele klik op de bovenste richtingsdruiknop.

De beamerwaarde kan bijkomend ingeleerd worden in een andere universele drukknop.

Daarnaast kunnen ook de minimum klaarte en de noodverlichting ingesteld en gememoriseerd worden.

Zolang de stuuruitgang NB verbonden is met +12V DC, wordt de ingestelde klaarte van de noodverlichting geregeld. Alle radiosignalen worden dan genegeerd.

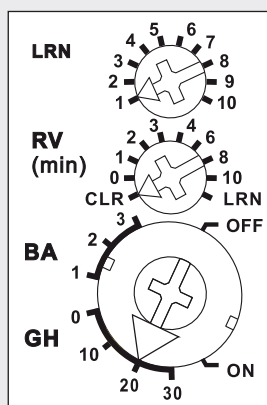
De bovenste draaischakelaar LRN wordt enkel gebruikt voor het inleren en instellen van de basisklaarte.

De middelste draaischakelaar RV wordt na het inleren op de gewenste afvalvertraging ingesteld, tussen 0 en 10 minuten. Daarbij komt nog de vaste 1 minuut van de FBH.

Met de onderste draaischakelaar plus de bovenste draaischakelaar wordt de basisklaarte **GH** ingesteld afhankelijk van het gebruik van de ruimte, waarbij de instelwaarden opgeteld worden. De kleinste instelwaarde is dus 1 (0+1), en de grootste waarde is 40 (30+10). De normale waarde ligt rond de 21.

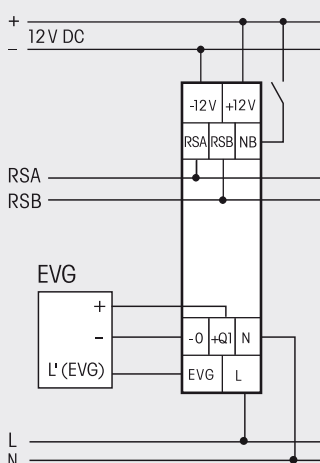
De LED achter de bovenste draaischakelaar begeleidt het inleerproces, conform de gebruikshandleiding. En tijdens het normale gebruik toont hij, door kort knipperen, stuurbevelen aan.

Functie draaischakelaars



Voorstelling is de fabrieksinstelling.

Aansluitvoorbeeld



Aansluitvoorbeeld blz. 4-0.
Technische gegevens blz. T-0.

Behuizing voor handleiding
GBA12 blz. Z-4.