

**DSZ12D-3x65A**

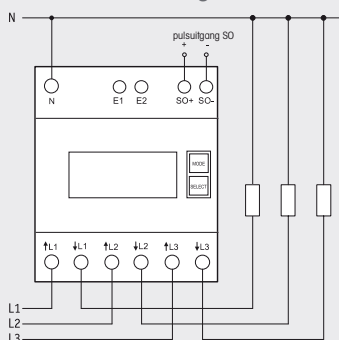
min

**MID**



### Aansluitvoorbeeld

4 draadsaansluiting 3F+N



### Driefazige kWh-teller.

**Maximale stroom 3x65A, slechts 0,5W stand-by verlies per faze.**

Modulair toestel voor montage op Din-rail DIN-EN 60715 TH35.

4 modules = 70mm breed en 58mm diep.

Nauwkeurigheidsklasse B (1%). Met pulsuitgang.

De driefazige kWh-teller, voor directe aansluiting, meet de energie aan de hand van de stroom tussen de ingangen en de uitgangen. Zijn eigenverbruik van maximum 0,5W per faze wordt niet gemeten en niet aangeduid.

Er kunnen 1, 2 of 3 geleiders met stromen tot 65A aangesloten worden.

De aanloopstroom is 40mA.

Er **moet** een **N**-aansluiting aanwezig zijn (3F+N).

**Het 7 segment LCD display kan ook zonder voedingsspanning tot tweemaal binnen de twee weken afgelezen worden.**

Het verbruik wordt aangeduid op het display door middel van een, 100 keer per kWh, knipperende balk.

**Deze reeks ook te gebruiken als dubbel tarief teller.** Door 230V aan te sluiten op de klemmen E1/E2, kan men overschakelen naar een tweede tarief.

Rechts van het display bevinden zich de toetsen MODE en SELECT, waarmee men in het MENU kan bladeren, zoals aangegeven in de handleiding. Eerst schakelt de **achtergrondverlichting** in. Daarna kan de totale actieve energie per tarief, de actieve energie van de resetbare geheugens RS1 en RS2, alsook het actueel verbruik, spanning en stroom per faze aangeduid worden.

### Foutmelding (false)

Indien een faze ontbreekt of bij verkeerde stroomrichting verschijnt op de display 'false' en de betreffende faze.