

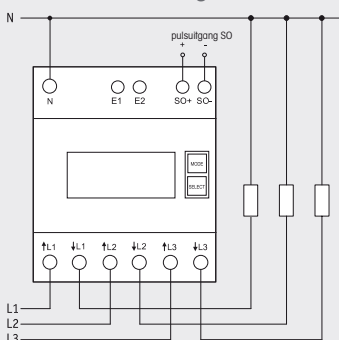
DSZ12DE-3x65 A

min 



Aansluitvoorbeeld

4 draadsaansluiting 3F+N



Driefazige kWh-teller.

Maximale stroom 3x65A, slechts 0,5W stand-by verlies per fase.

Modulair toestel voor montage op Din-rail DIN-EN 60715 TH35.

4 modules = 70mm breed en 58mm diep.

Nauwkeurigheidsklasse B (1%). Met pulsuitgang.

De driefazige kWh-teller, voor directe aansluiting, meet de energie aan de hand van de stroom tussen de ingangen en de uitgangen. Zijn eigenverbruik van maximum 0,5W per fase wordt niet gemeten en niet aangeduid.

Er kunnen 1, 2 of 3 geleiders met stromen tot 65A aangesloten worden.

De aanloopstroom is 40mA.

Er **moet** een **N**-aansluiting aanwezig zijn (3F+N).

Het 7 segment LCD display kan ook zonder voedingsspanning tot tweemaal binnen de twee weken afgelezen worden.

Het verbruik wordt aangeduid op het display door middel van een, 100 keer per kWh, knipperende balk.

Deze reeks ook te gebruiken als dubbel tarief teller. Door 230V aan te sluiten op de klemmen E1/E2, kan men overschakelen naar een tweede tarief.

Rechts van het display bevinden zich de toetsen MODE en SELECT, met dewelke men in het MENU kan bladeren, zoals aangegeven in de handleiding. Eerst schakelt de **achtergrondverlichting** in. Daarna kan het totaal verbruik per tarief en de restbare geheugens RS1 en RS2 alsook het actueel verbruik, spanning en stroom per fase aangeduid worden.

Foutmelding (false)

Indien een fase ontbreekt of bij verkeerde stroomrichting verschijnt op de display 'false' en de betreffende fase.