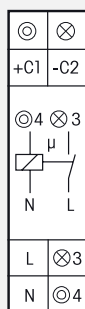


**TLZ12-8E-230V+UC**



**1 NO contact niet potentiaalvrij 16A/250V AC, gloeilampen tot 2300W, ESL en LED tot 200W, uitschakelverwittinging en drukknop "continu-licht" inschakelbaar. Slechts 0,5W stand-by verlies. Met spaarlamp optimalisatie en multifunctie.**

Modulair toestel voor montage op Din-rail DIN-EN 60715 TH35.  
1 module = 18mm breed en 58mm diep.

**Schakeling in de nuldoorgang** wat de levensduur van de lampen, en dan meer in het bijzonder de spaarlampen, ten goede komt.

De modernste hybridetechniek verenigt de voordelen van een onverslijtbare elektronische aansturing met een hoog schakelvermogen van speciale relais.

Stuur-, voeding- en schakelspanning 230V. Met bijkomende galvanisch gescheiden universele stuurspanning 8..230V UC.

**Glimlampenstroom tot 50mA**, afhankelijk van de ontstekingsspanning.  
Nauwkeurige tijdsinstelling van 1 tot 30 minuten met een minutenschaal.

**"Continu-licht" schakelaar** met de grote draaischakelaar.

Voor 3- en 4-draadsaansluitingen, herinschakelbaar, met plafondverlichting bij de 4-draadsaansluiting.

**Automatische detectie van de aard van de aansluiting.**

Indien de functieinstelling op TLZ staat, en er is een netuitval, dan wordt de verlichting opnieuw ingeschakeld zolang de ingestelde tijd niet afgelopen is.

**Met een dubbele aansluiting** voor de drukknoppen en lampen wat toelaat om ofwel vanboven en vanonder ofwel alleen vanonder aan te sluiten.

**Bij ingeschakelde uitschakelverwittinging** knippert de verlichting ca. 30 seconden voor de tijdsafloop en in totaal 3 keer met een steeds kortere interval.

**Bij ingeschakelde drukknop "continu-licht"** kan men de verlichting continu inschakelen door langer dan 1 seconde op de drukknop te duwen. De verlichting zal dan na 60 minuten automatisch uitschakelen; indien men opnieuw langer dan 2 seconden op de drukknop duwt, zal de continu verlichting onmiddellijk uitgeschakeld worden.

Zijn de drukknop "continu-licht" en de uitschakelverwittinging ingeschakeld, dan zal men een uitschakelverwittinging krijgen vóór het "continu-licht" wegvalt.

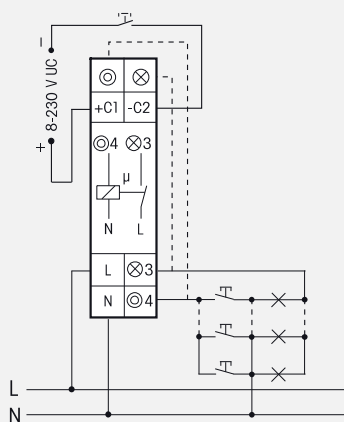
**Worden er enkel, of deels spaarlampen ESL geschakeld, dan moet de uitschakelverwittinging en de drukknop "continu-licht" op de rechter ESL zijde van de draaischakelaar staan.**

Indien de draaischakelaar in de TLZ functie staat, kan men **de ingestelde tijd tot 3 keer verlengen door, binnen de 1 seconde na het inschakelen of herinschakelen, meermaals kort op de drukknop te duwen** (pompen). Telkens men op de drukknop duwt, zal de ingestelde tijd met 1x verlengd worden.

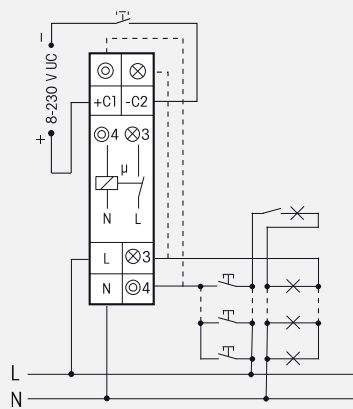
**Met multifunctie:** omschakelbaar in de functie **ES** (impulsschakelaar), **ER** (relais) en **ESV** (impulsschakelaar met afschakelvertraging).

In de functie ESV komen de volgende waarden overeen met de tijden (t) die men met de middelste draaischakelaar kan kiezen: 1 = 2 min, 2 = 5 min, 3 = 10 min, 4 = 15 min, 6 = 25 min, 8 = 35 min, 10 = 45 min, 12 = 60 min, 20 = 90 min, 30 = 120 min. Na verloop van de ingestelde tijd wordt automatisch uitgeschakeld, indien men geen manueel uitschakelbevel gegeven heeft. Uitschakelverwittinging en drukknop "continu-licht" zijn ook inschakelbaar bij ESV. Vergeten "continu-licht" wordt na 2 uur uitgeschakeld

### Aansluitvoorbeeld

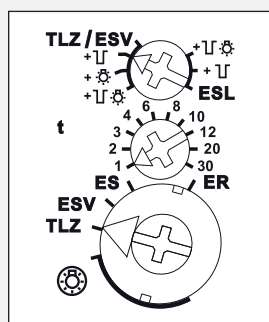


3-draads-schakeling, herinschakelbaar



4-draadsschakeling met plafondverlichting, herinschakelbaar

### Functie draaischakelaar



⏏ = uitschakelverwittinging

⊙ = "continu-licht" drukknop

⊙ ⏏ = "continu-licht" drukknop + uitschakelverwittinging

⊙ = permanent AAN (in alle klikstanden)

TLZ/ESV/ES/ER = de ingestelde functie is actief

Technische gegevens blz D9. Behuizing voor handleidingen GBA12 zie catalogoog blz. Z2.