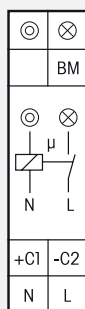


TLZ12D-230V+UC



1 NO contact niet potentiaalvrij 16A/250V AC, gloeilampen tot 2300W, ESL en LED tot 200W, uitschakelverwittinging en drukknop "continu-licht" inschakelbaar. Slechts 0,5W stand-by verlies. Met spaarlamp optimalisatie en multifunctie.

Modulair toestel voor montage op Din-rail DIN-EN 60715 TH35.
1 module = 18mm breed en 58mm diep.

De functies en de tijden worden, zoals vermeld in de handleiding, ingegeven met de toetsen MODE en SET en ze worden digitaal aangeduid op het LCD display; eventueel ook vergrendeld.

Schakeling in de nuldoorgang wat de levensduur van de lampen, en dan meer in het bijzonder de spaarlampen, ten goede komt.

De modernste hybride techniek verenigt de voordelen van een onverslijtbare elektronische aansturing met een hoog schakelvermogen van speciale relais.

Universele stuurspanning van 8 tot 230V AC/DC en daarnaast een galvanisch gescheiden 230V stuurspanning met een toegelaten **glimlampenstroom tot 50 mA**, afhankelijk van de ontstekingsspanning van de glimlampen. 230V voedings- en schakelspanning.

Zeer gering schakelgeluid. Nauwkeurige tijdsinstelling van 1 tot 99 minuten.

Eigen "continu-licht" schakelaar via de SET drukknop in de functies STS, ISO, IS en R.

Met stuurspanning BM voor bewegingsmelder, die in de functie "STS" het ingangssignaal omzet in een stuurpuls. De "continu-licht" functie is hier niet actief.

Voor 3- en 4-draadsaansluitingen, herinschakelbaar, met plafondverlichting bij de 4-draadsaansluiting. Automatische detectie van de aard van de aansluiting.

Indien de functieinstelling op STS staat, en er is een netuitval, dan wordt de verlichting opnieuw ingeschakeld zolang de ingestelde tijd niet afgelopen is.

Het tijdsverloop wordt aangeduid op het display. **De opgelopen inschakeltijd** wordt door middel van een afteltijd aangeduid. Eerst in uren (h) en dan in maanden (m) met een decimaal.

Knippert de ingestelde tijd maar verandert de aanduiding van het tijdsverloop niet, dan is er een bedieningsknop geblokkeerd.

Bij ingeschakelde uitschakelverwittinging knippert de verlichting gedurende een ingestelde tijd van 10 tot 50 seconden voor de tijdsafloop begint en in totaal 3 keer met een steeds korter interval.

Bij ingeschakelde drukknop "continu-licht" kan men de verlichting continu inschakelen door langer dan 1 seconde op de drukknop te duwen. De verlichting wordt na een instelbare tijd van 0,5 tot 10 uur automatisch uitgeschakeld of indien men opnieuw langer dan 2 seconden op de drukknop duwt. Deze functie is niet actief aan de BM-ingang.

Zijn de drukknop "continu-licht" en de uitschakelverwittinging ingeschakeld, dan zal men een uitschakelverwittinging krijgen vóór het "continu-licht" wegvalt.

Worden er enkel of gedeeltelijk spaarlampen ESL geschakeld, dan moet men via de display keuze de positie ESL activeren. Dit wordt aangeduid m.b.v. een + teken naast de afkorting van de functie geheel bovenaan het scherm.

Indien de draaischakelaar in de STS functie staat, kan men de ingestelde tijd tot 3 keer verlengen door, binnen de 1 seconde na het inschakelen of herinschakelen, meermaals kort op de drukknop te duwen (pompen). Telkens men op de drukknop duwt, zal de ingestelde tijd met 1x verlengd worden. Deze functie is bij de BM ingang niet actief.

Met multifunctie: omschakelbaar in de functie **IS** (impulsschakelaar), **R** (relais) en **ISO** (impulsschakelaar met afschakelvertraging) en **HC** (bedrijfsurenteller). Na het selecteren van de gewenste functie kan deze vergrendeld worden. Een pijl, rechts naast de functieafkorting aan de bovenzijde van het display, toont de vergrendelingstoestand aan.

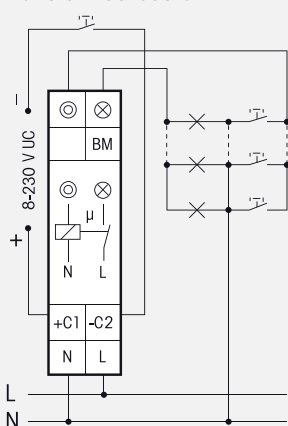
ISO: na verloop van de ingestelde vertragingstijd van 0,1 tot 9,9 uur wordt automatisch uitgeschakeld, indien men geen manueel uitschakelbevel gegeven heeft. Uitschakelverwittinging, drukknop "continu-licht" en ESL zijn ook inschakelbaar in de ISO functie.

HC: zolang de druktoetsingang bekrachtigd is, blijft de aanduiding m.b.v. een + teken naast de afkorting van de functie weergegeven geheel bovenaan het scherm, terwijl de opgetelde tijd wordt weergegeven aan de onderste rand van het scherm. Eerst tot 9999 uur (h), vervolgens automatische omschakeling op maanden (m) met telkens 730 uur en aanduiding met 1 decimaal. Het relais wordt in deze functie niet geschakeld.

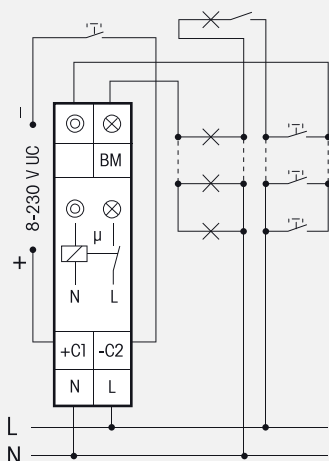
Displayinstelling, inclusief taalkeuze, Duits, Engels of Frans, volgens bijgeleverde handleiding. Gegevens voor de Engelse taalkeuze. Zie ook www.eltako.com.

Technische gegevens blz. D9. Behuizing voor handleidingen GBA12 zie catalogus blz. Z2.

Aansluitvoorbeeld



3-draads-schakeling, herinschakelbaar



4-draadsschakeling met plafondverlichting, herinschakelbaar