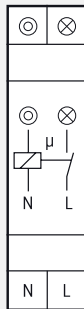


TLZ12-230V



1 NO contact niet potentiaalvrij 16A/250V AC, gloeilampen tot 2000W, ESL en LED tot 100W, zonder uitschakelverwitting.
Slechts 0,7W stand-by verlies.

Modulair toestel voor montage op Din-rail DIN-EN 60715 TH35.
 1 module = 18 mm breed en 58 mm diep.

De modernste hybride techniek verenigt de voordelen van een onverslijtbare elektronische aansturing met een hoog schakelvermogen van speciale relais.

230V stuur-, voedings- en schakelspanning.

Zeer gering schakelgeluid.

Tijdsinstelling van ca 0,2 tot 12 minuten.

Glimlampenstroom tot 50mA, afhankelijk van de ontstekingspanning van de glimlampen.

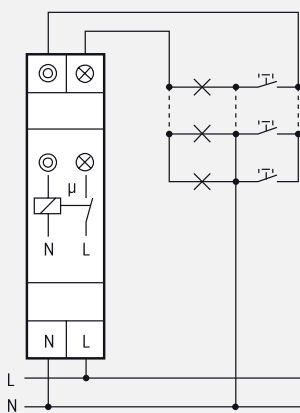
Eigen "continu-licht" schakelaar met de grote draaiknop.

Voor 3- en 4-draadsaansluitingen, herinschakelbaar, met plafondverlichting bij de 4-draadsaansluiting.

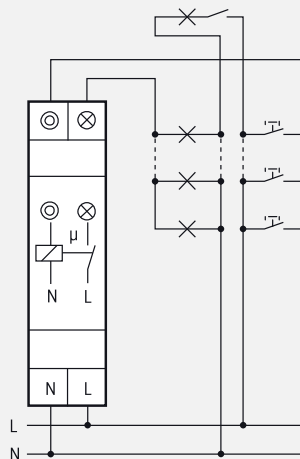
Automatische detectie van de aard van de aansluiting.

Zonder uitschakelverwitting en zonder schakeling in de nuldoorgang.

Aansluitvoorbeeld

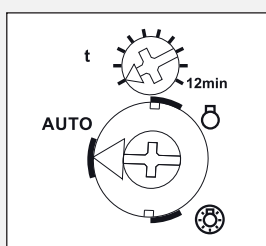


3-draads-schakeling, herinschakelbaar



4-draadsschakeling met plafondverlichting, herinschakelbaar

Functie draaischakelaar



= functie is uitgeschakeld

= permanent AAN

AUTO = functie is actief

Technische gegevens blz. D9. Behuizing voor handleidingen GBA12 zie catalogoog blz. Z2.