

ESR12NP-230V+UC



1 NO contact niet potentiaalvrij 16A/250V AC, gloeilampen 2300W, vertraagd afvallend met uitschakelverwittinging en inschakelbare continuverlichting. Slechts 0,5W stand-by verlies.

Modulair toestel voor montage op Din-rail DIN-EN 60715 TH35.
1 module = 18 mm breed en 58 mm diep.

Schakeling in de nuldoorgang wat de levensduur van de lampen, en dan in het bijzonder de spaarlampen, ten goede komt.

De modernste hybride techniek verenigt de voordelen van een onverslijtbare elektronische aansturing met een hoog schakelvermogen van speciale relais.

Stuurspanning 230V, met bijkomende galvanisch gescheiden universele stuurspanning 8..230V UC. Voedings- en schakelspanning 230V.

Zeer gering schakelgeluid. Nauwkeurige tijdsinstelling van de afvalvertraging RV in de functie ESV van 2 tot 120 minuten met minutenschaal.

Met aansturing-LED. Deze knippert na 15 minuten indien er een drukknop geblokkeerd is (niet in de functie ER).

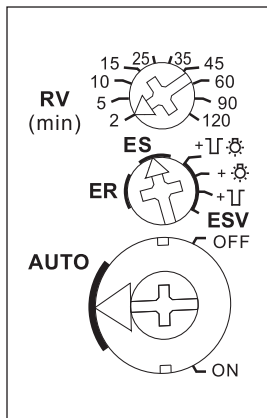
Aan de 230V stuurgang een stroom voor de verklikkerlampjes tot 150mA, onafhankelijk van de ontsteekspanning (niet in de functie ER).

Geschikt in de relaisfuncties als terugmelding met de schakelspanning van een dimmer.

Bij stroomuitval wordt definitief uitgeschakeld.

Met een draaischakelaar aan de voorzijde kunnen de functies ES, ER en ESV ingesteld worden:

Functie draaischakelaars



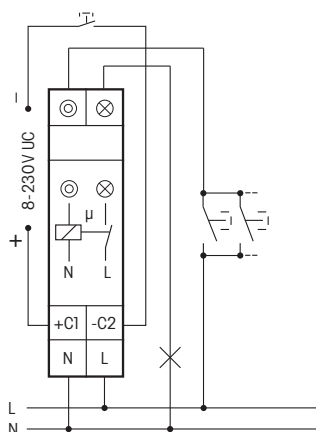
Voorstelling is de fabrieksinstelling.

= uitschakelverwittinging

= drukknop-continu verlichting

= drukknop-continu verlichting en de uitschakelverwittinging

Aansluitvoorbeeld



ES = impulsschakelaar/teleruptor

ER = schakelrelais

ESV = impulsschakelaar met afvalvertraging. De impulsschakelaar schakelt automatisch uit na afloop van de ingestelde vertragingstijd, indien er geen manueel bevel gegeven werd. Tijdsbereik instelbaar tot 120 minuten.

ESV = bij ingeschakelde uitschakelverwittinging flinkt de verlichting meerdere keren + kort, 30 seconden voor het uitschakelen. Tijdens deze periode kan opnieuw bijgeschakeld worden.

ESV = bij ingeschakelde drukknop-continu verlichting schakelt de impulsschakelaar op continu verlichting indien een stuurdrukknop langer dan 1 seconde ingedrukt wordt. Dit kan weerom uitgeschakeld worden door opnieuw langer dan 2 seconden op de drukknop te duwen. Indien men vergeet uit te schakelen, dan gaat het licht automatisch uit na 2 uur.

ESV = Zijn de drukknop-continu verlichting en de uitschakelverwittinging ingeschakeld, + dan heeft men een uitschakelverwittinging voor het uitschakelen van de continu verlichting.

Indien deze impulsschakelaar-schakelrelais zich in een stroomkring bevindt welke door een veldvrije schakelaar FR12-230V bewaakt wordt, heeft deze geen bijkomende grondlast nodig.

Technische gegevens blz. C14.

Behuizing voor handleidingen GBA12 blz Z3.