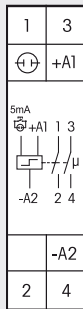


ES12-200-8..230V UC



2 NO contacten potentiaalvrij 16 A/250V AC, gloeilampen 2000W. Geen stand-by verlies.

Modulair toestel voor montage op Din-rail DIN-EN 60715 TH35.
1 module = 18 mm breed en 58 mm diep.

Ofwel universele stuurspanning 8..230V UC op de stuurgang +A1/-A2 of 230V, met een stroom naar de verklikkerlampjes tot 5mA aan de stuurgang (+) (L)/-A2(N).

Het gelijktijdig gebruik van twee potentialen aan de sturingangen is niet toegestaan.
Zeer gering schakelgeluid.

Geen continue stroomvoorziening nodig, dus ook geen stand-by verlies.

De modernste hybridetechniek verenigt de voordelen van een onverslijtbare elektronische aansturing met een hoog schakelvermogen van speciale relais.

Dankzij het gebruik van een bistabiel relais ontstaat er geen spoelvermogenverlies noch opwarming zelfs bij ingeschakelde toestand.

Het relaiscontact kan bij de ingebruikname open of gesloten zijn en synchroniseert zichzelf bij het eerstvolgende contact.

De klemmenaansluiting is identiek aan deze van de elektromechanische impulsschakelaar S12-200-.

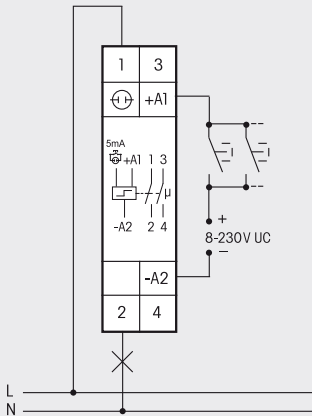
Maximale stroom van 20A bij 230V als som over de beide contacten.

Indien deze impulsschakelaar zich in een stroomkring bevindt welke door een veldvrije schakelaar FR12-230V bewaakt wordt, heeft deze geen bijkomende grondlast nodig. De bewakingsspanning van de FR12-230V moet echter op 'max' gezet worden.

Deze impulsschakelaar representeert de nieuwste generatie elektronische schakeltoestellen: Deze elektronica heeft geen eigen stroomvoorziening nodig en heeft dus zowel in ingeschakelde als uitgeschakelde toestand geen stroomverbruik. Alleen gedurende de korte stuurimpuls van slechts 0,2 seconden vloeit de stuurstroom, welke de microcontroller activeert, en deze laat de laatste schakeltoestand uit zijn niet vluchtig geheugen lezen, het bistabiele relais in de juiste richting schakelt en de nieuwe schakeltoestand opnieuw wegschrijft in zijn geheugen.

Aansluitvoorbeeld

Ofwel universele stuurspanning 8..230V UC



of stuurspanning 230V met stroom naar de verklikkerlampen tot 5 mA

