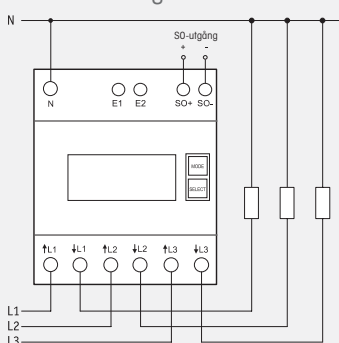


DSZ12D-3x65 A



Inkopplingsexempel

4-fasanslutning 3x230/400V



Max strömstyrka 3x65 A, effektförbrukning i stand-by endast 0,4 W per fas.

Modulär enhet för skenmontering enligt DIN-EN 60715 TH35.

4 moduler bred = bredd 70 mm, djup 58 mm.

Noggrannhetsklass B (1%). Med SO-gränssnitt.

Denna växelströmsmätare mäter den aktiva energin med hjälp av strömmen som går mellan dess ingång och utgång. Egenförbrukningen på max 0,4 watt aktiv energi per fas varken mäts eller visas.

Upp till 3 faser med strömstyrkor på upp till 65 A kan anslutas. Inrusningsströmmen är 40 mA. N-ledare krävs.

LCD-displayen har 7 segment och kan avläsas två gånger per vecka även utan ström-försörjning.

Energiförbrukning anges av en balk på displayen som blinkar 100 ggr per kWh.

Kan seriemässigt användas som 2-tariff-räknare: Genom att ansluta en spänning på 230 V till plintarna E1/E2 kan man växla till en annan tariff.

Till höger om displayen befinner sig knapparna MODE och SELECT som används för att bläddra genom menyn. Först aktiveras **bakgrundsbelysningen**. Därefter kan den totala effekten per tariff och återställbart minne RS1 resp RS2 samt momentanvärdena effekt, spänning och ström per fas visas.

Felmeddelande (false)

När fas saknas eller vid fel strömriktning visas meddelandet 'false' och den aktuella fasen på displayen.

Teknisk data sida F12.

Tom kapsling för instruktioner och manualer GBA12 sida Z2.