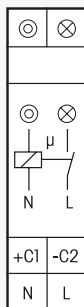


ESR12NP-230V+UC



1 ej potentialfri NO-kontakt 16A/250V AC. Glödlampslast upp till 2300W. Frånslagsfördröjning med frånslagningsvarning innan utgången tid och konstant PÅ kan styras via tryckknappar. "Standby" förbrukning endast 0,5 watt.

Modulär enhet för skenmontering enligt DIN-EN 60715 TH35.
1 modul = bredd 18 mm, djup 58 mm.

Nollgenomgångsbrytning för att skydda utgångskontakterna och lasten, detta förlänger speciellt livslängden på lågenergilampor.

OBS kontaktorer för att öka brytnings effekten skall inte anslutas i serie till denna typ av apparat. Modern hybridteknik som kombinerar de bästa fördelarna från slitagefri elektronisk styrning och högpresterande specialreläer.

Styrspänning 230V. Extra galvaniskt isolerad styringång 8 till 230V AC/DC.
Manöver- och lastspänning alltid 230V.

Låg ljudnivå. 2 till 120 minuters frånslagsfördröjning inställbart direkt i front om funktionen ESV är vald.

Med LED indikering. Denna blinkar efter 15 minuter om knappen är blockerad (inte i funktionen ER).

Glimlampsström upp till 150mA, endast på 230V-ingången, oberoende av tändströmmen (ej i ER funktion).

Reläerna är passande för att manövreras av styrspänning från dimmer.

Frånkoppling sker vid bortfall av matningsspänningen.

Funktionerna ES, ESV och ER valbara direkt i front.

ES = Impulsfunktion

ER = Reläfunktion

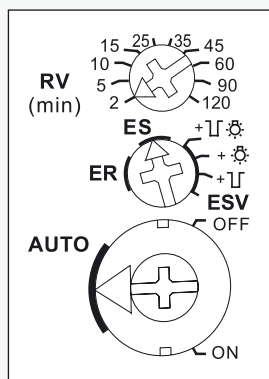
ESV = Impulsfunktion med frånslagsfördröjning, om ingen ny impuls kommer under tidräkningen slår reläet automatiskt ifrån när tiden (valbar upp till 120 min.) löpt ut.

ESV = Frånslagningsvarning \square , lamporna (t.ex. i trapphuset) börjar att blinka ca 30 sekunder + \square innan tiden räknat ut. Under denna tid kan tiden nollställas genom ny knapptryckning.

ESV = Konstant på \odot , reläet kan aktiveras genom att hålla in tryckknappen längre än + \odot 1 sekund, de stängs av automatiskt efter 2 timmar, eller genom ny knapptryckning längre än 2 sekunder.

ESV = Om både frånslagningsvarning och konstant på \square \odot väljs aktiveras + \square \odot frånslagningsvarningen innan konstant ljus slår ifrån.

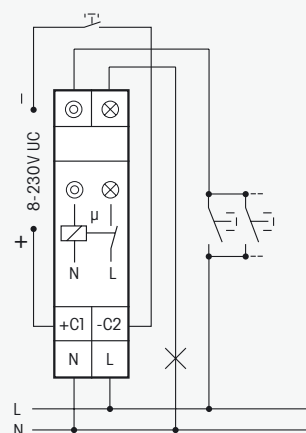
Funktionsinställning



Fabriksinställning

- \square = Frånslagsvarningsfunktion
- \odot = Konstantljusfunktion via tryckknapp
- \square \odot = Frånslagningsvarning och konstantljusfunktion via tryckknapp

Inkopplingsexempel



Om multifunktionsreläet befinner sig i en strömkrets som övervakas av en fältfrånskiljare FR12-230V behövs det ingen extra grundbelastning. Övervakningsspänningen för FR12-230V ska då ställas in på 'max'.

* Den nya produktbeteckningen elektroniskt impulsbrytsrelä använder vi för våra brytare som kan användas både som elektroniskt impulsrelä eller som elektroniskt relä, vilket gör det möjligt att halvera antalet olika typer och öka lageromsättningen.

Teknisk data sida A10. Tom kapsling för instruktioner och manualer GBA12 sida Z2.