



## Strömövervakningsrelä



### AR12NP-230V

0,1-25 A, 1 växlande ej potentialfri kontakt  
16A/250V AC. Glödlampslast upp till 3600W.  
Endast 0,8 W effektförbrukning i "standby" läge.

Modulär enhet för DIN-EN 50 022  
skenmontering. 1 modul = bredd 18 mm,  
djup 58 mm.

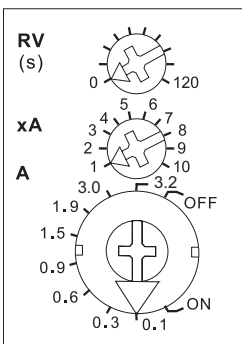
En integrerad toroid-transformator jämför  
strömmen som går igenom lasten V1 med det  
inställda gränsvärdet. När detta överskrids  
kopplar det interna 16A reläet ifrån lasten V2  
kopplad till 2 eller kopplar till lasten V3 kopplad  
till 3 inom 0,5 sekunder, och ger genom detta  
en behandlingsbar signal.

Inställningsnoggrannhet  $\pm 5\%$ .

**Nollgenomgångsväxling** för att spara  
kontakterna och lasten.

Modern hybridteknologi som kombinerar de  
bästa fördelarna från elektroniska och  
högpresterande elektromekaniska reläer.

### Funktionsinställning



Gränsvärdet ställs in på den nedre  
inställningsratten A. Följande värden kan väljas:  
0,1 A, 0,3A, 0,6A, 0,9A, 1,5 A, 1,9A, 3,0A  
och 3,2A.

Multipliceringsfaktorn xA ställs in med den  
mellersta inställningsratten. Värden mellan 1 till  
10. Mätområde från 0,1 A (gränsvärde inställt  
på 0,1 och multipliceringsfaktorn inställd på 1)  
är möjliga. Vid mätområden över 25A måste  
en extern transformator användas.

Frånslagsfördröjningen RV, mellan 1-120  
sekunder, ställs in med den övre  
inställningsratten.

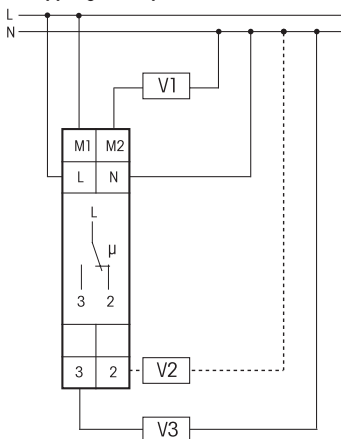
Hysteres ca. 25%.

LED indikering för visning av status på utgången.

Mätängångarna M1-M2 är galvaniskt isolerade  
från manöversidan L-N och utgångskontakterna  
2-3.

Mätningar av strömmar högre än 25A är möjliga  
genom användning av extern transformator.

### Inkopplingsexempel



### Tekniska data

Manöverspänning	230V
Brytförmåga, utgång	16A/250V AC
Glödlampslast 230V	3600W
Kontaktmaterial	AgSnO <sub>2</sub>
Kontaktgap	0,5 mm
Effektförbrukning (aktiv effekt)	0,8 W



Vid festning av funktionerna på  
enheten, måste de anslutningskläm-  
morna som används vara åtdragna.  
Anslutningarna är öppna vid leverans  
från fabrik.

### Varning!

**Montage och inkoppling av denna elektriska  
apparat får endast göras av behörig  
elektriker!**

07/2007 Rätt till ändringar utan tidigare  
meddelande förbehålls.