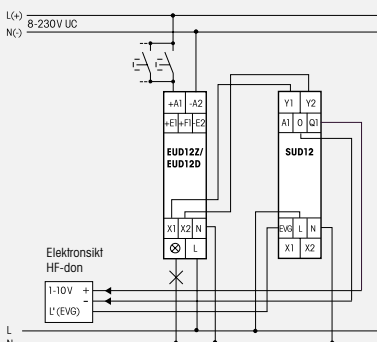


1-10V styrenhet SUD12/1-10V för universaldimrar

1 NO kontakt ej potentialfri 16A/250V AC.
Utgång för elektroniskt HF-don upp till 40mA.
Effektförbrukning i "standby"-läge endast 0,9W.

Styrenheten SUD12 kan användas för två olika funktioner:

1-10V utgång



I denna funktion kan HF-don och transformatorer med n 1-10V ingång på upp till 40mA styras via en universaldimmer:

EUD12Z eller EUD12D. Dessa dimrar styrs via en återfjädrande tryckknapp in på universalspänningsingången lokalt eller centralt. SUD12 omvandlar dimmersignalen från terminalerna Y1/Y2 till en analog signal på 1-10V utgången O/Q1.

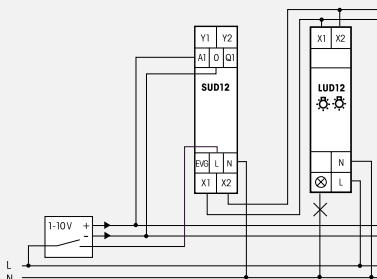
Den bryter det elektroniska HF-donet alternativt transformatorn på EVG-utgången med hjälp av ett bistabilt relä. **Koppling i nollgenomgången för att skona lampan.** Brytförmågan för lysrörs-last samt lågvoltshalogenlast med EVG är upp till 600VA.

Genom användning av bistabil reläfunktion undviks problem vid spänningsbortfall samt värmeutveckling även i PÅ-läge.

Lasten får ej aktiveras innan en kort automatisk synkroniseringstid löpt ut.

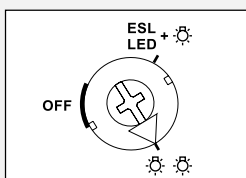
Det går även att ansluta en sekundärt dimrad last direkt på dimmerenheten EUD12. Dimmerenheten kan i sin tur även expanderas med effektutökare LUD12 för sekundärt dimrade lampor och ljus enligt bruksanvisningen till LUD12.

1-10V ingång



I denna funktion kan en styrenhet med 1-10V signal omvandlas på terminalerna A1/O till en standard dimmingssignal när den ansluts till terminalerna X1/X2 på en effektutökare LUD12. Brytningsfunktionen utförs externt på L-anslutningen på SUD12.

Inställningsratten på LUD12 måste stå i läge
⚙️ ⚙️ (flera belysningsledare)



Flera effektutökare LUD12 kan anslutas till SUD12 enligt bruksanvisningen för LUD12 i läget "effektutökning för flera belysningsledare".

En 100K ohm's potentiometer för ljusreglering, kan även anslutas till signalingången A1/O. Om ingången A1/O bryts dimrar LUD12 upp till max ljusstyrka.



Vid testning av funktionerna på enheten måste de anslutningsklämmorna som används vara åtdragna. Anslutningarna är öppna vid leverans från fabrik.

Varning!

Montage och inkoppling av denna elektriska apparat får endast göras av behörig elektriker! Annars finns risk för brand eller elektriskt stöt!