

Impulsrelä



ES12-100/200/110-8..230V UC

Glödlampslast upp till 2000W. Ingen

effektförbrukning i "standby" läge.

Modulär enhet för DIN-EN 50 022

skenmontering. 1 modul = bredd 18 mm,

djup 58 mm.

Universal styrspänning 8 til 230V AC/DC på

styrångarna: +A1/A2. Alternativt 230V med

glödlampsström upp till 5mA på

styrångan \oplus (L)/-A2 (N).

Vid användning av båda styrångarna måste

potentialen vara den samma.

Ingen konstant manöverspänning nödvändig,

därför genereras ingen effektförbrukning.

Tack vare användning av bistabil-reläfunktion

undviker man eventuella problem med

värmeutveckling även om reläet är i "PÅ"

läge. Reläkontakten kan öppnas och stängas

direkt när det installeras, synkroniseringen

sker vid första operationen.

ES12-100-:

1 NO potentialfri kontakt 16A/250V AC.

Samma inkoppling som på den elektro-

mekaniska varianten: S12-100-.

ES12-200-:

2 NO potentialfria kontakter 16A/250V AC.

Max ström över varje kontakt 20A vid 230V.

Samma inkoppling som på den elektro-

mekaniska varianten: S12-200-.

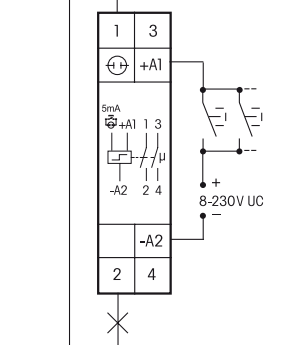
ES12-110-:

1 NO + 1 NC potentialfria kontakter

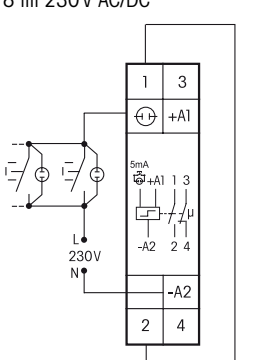
16A/250V AC.

Samma inkoppling som på den elektro-

mekaniska varianten: S12-110-.

Inkopplingsexempel**Alternativt universal styrspänning:**

8 till 230V AC/DC

**Alternativt 230V med glödlampsström upp till**

5mA

Tekniska data

Styrspänning	8 till 230V UC
Brytförmåga	16A/250V AC
Glödlampslast och Halogenlampslast 230V ¹⁾	2000W
Lysrörlast med KVG med lead-lag kompensering eller okompenserad	1000 VA
Lysrörlast med KVG shuntkompensering eller med EVG	500 VA
Kompakt lysrör med EVG och lågenergilampor	1 on ≤ 70A/10 ms ²⁾
Standby förbrukning (aktiv effekt)	-

¹⁾ För lampor på vardera max 200W

²⁾ En inrusningsström 40x nominellt strömvärde måste tas med i beräkningarna från de elektroniska reaktorerna.



Vid testning av funktionerna på enheten, måste de anslutningsklämmorna som används vara åtdragna. Anslutningarna är öppna vid leverans från fabrik.

Varning!

Montage och inkoppling av denna elektriska apparat får endast göras av behörig elektriker!

08/2007 Rätt till ändringar utan tidigare

meddelande förbehålls.

4837