



De energiespaarders

Selectietabel universele impulsdimmers, vermogenmodules en 1-10V stuurmoduul	0
Universele impulsdimmer EUD12NPN nu ook voor 230V-LED-lampen	1
Universele impulsdimmer voor centrale besturing EUD12Z nu ook voor ESL	2
Digitale multifunctionele universele dimmer EUD12D met display	3
Universele impulsdimmer voor slaapschakelaars EUD12F	4
Vermogenmodule LUD12 voor universele impulsdimmers	5
1-10V stuurmoduul SUD12 voor universele impulsdimmers	6
Universele inbouwdimmer EUD61NP zonder N-aansluiting	7
Universele inbouwdimmer EUD61NPN nu ook voor 230V-LED-lampen	8
Multifunctionele universele impulsdimmer EUD61M	9
Stuurmoduul SDS61 voor elektronische voorschakelapparaten	10
Schakelvoorbeelden	11
Technische gegevens	12


Selectietabel universele impulsdimmers, vermogenmodules en 1-10V stuurmoduul

0

De energiespaarders



Met licht een bepaalde sfeer creëren en gelijktijdig energie besparen - dat is een fascinerende combinatie. Het dimmen van lampen in combinatie met het Soft-aan en Soft-uit schakelen verlengt de levensduur van de lampen, vooral bij traploos dimbare energiespaarlampen. Eltako dimmers herkennen en stellen hun dimprincipe automatisch in op de aangesloten belasting. Dimmers met de extra aanduiding ESL zijn geoptimaliseerd voor het dimmen van dimbare energiespaarlampen. Alleen dimmers met de extra aanduiding LED zijn geoptimaliseerd voor het dimmen van dimbare 230V-LED-lampen.

Pagina	1	2	3	4	5	6	7	8	9	10	
	Pictogrammen	EUD12NPN-UC	EUD12Z-UC	EUD12D-UC	EUD12F	LUD12-230V	SUD12/1-10V	EUD61NP-230V	EUD61NPN-UC	EUD61M-UC	SDS61/1-10V
DIN-rail montage, aantal modules a 18mm breed	1	1	1	1	1	1	1				
Inbouwdimmer (bijv. in installatiedozen)								■	■	■	■
Dimmer voor R-, L- en C-belasting		■	■	■	■	■ 5)	■ 7)	■	■	■	1-10V EVG
Geoptimaliseerde dimfunctie voor dimbare energiespaarlampen ESL		■		■	■				■	■	
Geoptimaliseerde dimfunctie voor dimbare LED verlichting.		■		■					■		
Power MOSFET tot 500W (nagenoeg onbeperkt aantal schakelingen)		■	■	■	■ 1)	■	■ 7)	■	■	■	
Dimvermogen te vergroten met LUD12-230V			■	■			■ 7)				
Schakelen in de nuldoorgang		■	■	■	■	■	■	■	■	■	■
Minimale lichtniveau instelbaar		■		■	■	■ 6)	■ 6)	■	■	■	
Universele stuurspanning van 8 tot 230V UC		■	■	■		■ 6)	■ 6)		■	■	
Voedingspanning 230V		■	■	■	■	■	■	■	■	■	■
Laag Stand-by verlies		■	■	■	■	■	■	■	■	■	■
Glimlampenstroom in mA 2) 4)		5	5 3)	5 3)		5 6)					
Centrale besturing galvanisch gescheiden van lokaal			■	■		■ 6)	■ 6)				
Kinderkamerschakeling		■	■	■	■	■ 6)	■ 6)	■	■	■	■
Auto-dim schakeling		■	■	■	■	■ 6)	■ 6)	■	■	■	■
Multifunctioneel				■			■ 6)			■	

1) Power MOSFET 300W.

2) Geldt voor glimlampen met een ontstekingsspanning van 170V, bij glimlampen met een ontstekingsspanning van 90V is de stroom ca. de helft.

3) Afhankelijk van de gekozen functie.

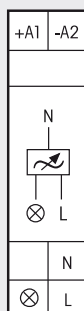
4) Automatisch ingeschakeld vanaf een stuurspanning van 110V.

5) Afhankelijk van de schakeling, gelijke belasting als de hoofddimmer of een andere R-, L- of C-belasting.

6) Deze gegevens hebben betrekking op de geschakelde EUD12Z of EUD12D.

7) Geldt voor SUD12/1-10V in combinatie met een of meerderde EUD12D, EUD12Z of LUD12 modules, afhankelijk van de schakelwijze.

EUD12NPN-UC



Power MOSFET tot 400W, ESL tot 100W en LED tot 100W.
Stand-by verlies slechts 0,1 Watt. Minimale of maximale dimstand en dimsnelheid instelbaar. Met kinderkamer- en auto-dim schakeling.

Geschikt voor montage op DIN-rail DIN-EN 60715 TH35. Slechts 18mm breed en 58mm diep. Universele impulsdimmer voor R-, L- en C-belasting tot 400W, bij voldoende ventilatie van de dimmer. Dimbare energiespaarlampen ESL tot 100W en **dimbare 230V-LED-lampen tot 100W.** Automatische herkenning van de belasting, R+L of R+C, ESL en LED handmatig in te stellen. Geen minimale last nodig.

Schakelt in de nuldoorgang en heeft soft-aan en soft-uit om de lampen te sparen.

Universele stuurspanning van 8 t/m 230V UC, galvanisch gescheiden van de 230V voeding- en schakelspanning.

Een korte stuurpuls schakelt in/uit. Met een langere puls wordt de lichtintensiteit geregeld.

Een onderbreking in deze langere puls verandert de dimrichting.

De ingestelde dimstand wordt in een geheugen opgeslagen.

Bij een stroomuitval worden de schakel- en dimstand in het geheugen opgeslagen.

Bij terugkeer van de voedingspanning worden deze standen weer actief. Glimlampenstroom 5mA vanaf 110V.

De dimmer is elektronisch beveiligd tegen over-belasting en te hoge temperatuur.

Onder de bovenste draaischakelaar geeft een LED de aanwezigheid van een stuursignaal weer. Bij een stuursignaal langer dan 15 seconden begint de LED te knipperen om een eventuele storing in de aansturing weer te geven.

Met de bovenste draaischakelaar kan de dimcurve ingesteld worden voor diverse soorten lasten:

De stand R, L, C is de stand voor Ohmse (R) last zoals bijv. 230V gloei- en halogeenlampen, inductieve (L) last zoals bijv. gewikkelde transformatoren en capacitieve (C) last zoals bijv. elektronische transformatoren. De dimmer heeft automatische herkenning van deze lasten.

De standen +ESL en -ESL houdt rekening met de bijzondere eigenschappen van dimbare spaarlampen: De inschakelcyclus is geoptimaliseerd en de dimcurve is aangepast. In deze stand kan men geen gebruik maken van de kinderkamer schakeling en mogen geen gewikkelde inductieve) transformatoren gedimd worden. In de stand -ESL is het geheugen uitgeschakeld. Dit kan bij ESL voordelen geven daar een koude ESL een hogere minimale dimstand nodig heeft dan eventueel met een warme ESL in het geheugen gezet kan worden. In de stand +ESL is het geheugen wel ingeschakeld.

De stand LED houdt rekening met de bijzondere eigenschappen van dimbare 230V-LED-verlichting: Verschillende dimcurven kunnen ingesteld worden. Een actuele lijst met diverse soorten dimbare 230V-LED-verlichting en de bijbehorende dimcurven bevindt zich op www.eltako.com/dimcurve/LED_nl.pdf.

In deze standen kunnen geen gewikkelde (inductieve) transformatoren gedimd worden.

Met de middelste (%) draaischakelaar kan de minimum dimstand (volledig gedimd) of de maximum dimstand (volledig hoog gedimd) ingesteld worden.

Met de onderste (dim speed) draaischakelaar kan de dimsnelheid ingesteld worden. Hiermee wordt ook gelijktijdig de snelheid van de soft-aan en soft-uit ingesteld.

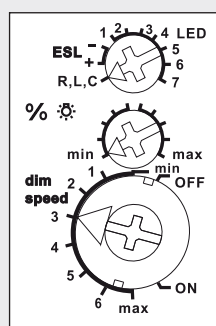
Met kinderkamerschakeling: Indien men bij het inschakelen de pulsdrucker ingedrukt houdt zal na ca. 1 seconde het licht op de minimale dimstand inschakelen en vervolgens langzaam omhoog dimmen zolang men de drukker ingedrukt blijft houdt. De eerder ingestelde dimstand zal niet uit het geheugen gewist worden.

Auto-dim schakeling: Met een dubbele stuurpuls wordt het licht automatisch gedimd en uitgeschakeld. De tijd van het dimmen en uitschakelen is afhankelijk van de actuele dimstand en de ingestelde minimum dimstand en bedraagt maximaal 60 minuten. Door een korte puls kan tijdens het automatisch dimmen het licht uitgeschakeld worden. Met een langere puls wordt het automatisch dimmen gestopt en kan men gelijktijdig omhoog dimmen.

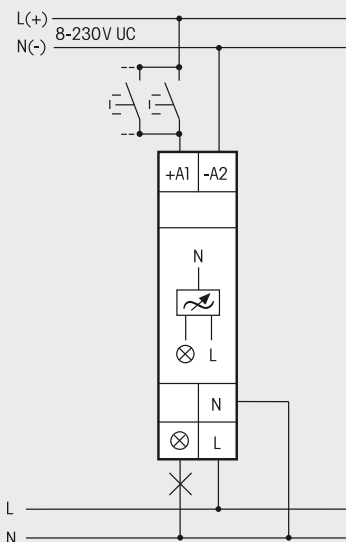
L-belasting (inductieve belasting zoals bijv. gewikkelde transformatoren) en C-belasting (capacitieve belasting zoals bijv. elektronische transformatoren) mogen niet bij elkaar gevoegd worden. R-belastingen (Ohmse belasting zoals bijv. 230V gloei- en halogeenlampen) kunnen wel bij elke belasting gevoegd worden.

Voor het gelijktijdig dimmen van inductieve (L) en capacitieve (C) belastingen zijn de dimmers **EUD12Z** (pag. 2) en **EUD12D** (pag. 3) in combinatie met de **LUD12** (pag. 5) geschikt.

Draaischakelaars



Aansluitvoorbeeld



Aansluitvoorbeelden zie pagina 11. Technische gegevens en zie pagina 12.

EUD12NPN-UC

Power MOSFET tot 400W

EAN 4010312107843

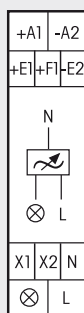
54,30 €/St.

Vermelde prijzen zijn adviesprijzen.

Elektronische universele impulsdimmer voor centrale besturing EUD12Z

2

EUD12Z-UC



Power MOSFET tot 400W, ESL tot 100W.

Stand-by verlies slechts 0,1 Watt. Minimale dimstand en dimsnelheid instelbaar. Met kinderkamer- en auto-dim schakeling.

Geschikt voor montage op DIN-rail DIN-EN 60715 TH35. Slechts 18mm breed en 58mm diep. Universele impulsdimmer voor R-, L- en C-belasting tot 400W, bij voldoende ventilatie van de dimmer, **dimbare energiespaarlampen ESL tot 100W**. Automatische herkenning van de belasting, R+L of R+C, ESL handmatig in te stellen.

Schakelt in de nuldoorgang en heeft soft-aan en soft-uit om de lampen te sparen.

Uit te breiden tot 3600W m.b.v. LUD12-230V vermogenmodules (zie pagina 5) via de klemmen X1 en X2. Universele stuurspanning van 8 t/m 230V UC met extra 8 t/m 230V UC sturingangen voor centraal-aan en centraal-uit, galvanisch gescheiden van de 230V voeding en schakelspanning.

Een korte stuurpuls schakelt in/uit. Met een langere puls wordt de lichtintensiteit geregeld. Een korte onderbreking in deze langere puls verandert de dimrichting. De ingestelde dimstand wordt bij het uitschakelen in een geheugen opgeslagen.

Glimlampenstroom 5mA vanaf 110V (niet bij prioriteitinstelling 4 en 8).

Elektronisch beveiligd tegen overbelasting en te hoge temperatuur.

Onder de bovenste draaischakelaar (dim-speed) geeft een LED de aanwezigheid van een lokaal of centraal stuursignaal weer. Bij een lokaal stuursignaal langer dan 15 seconden begint de LED te knipperen om een eventueel storing in de lokale schakeling weer te geven.

Met de bovenste draaischakelaar kan de dimsnelheid in 5 stappen of de minimum dimstand bij spaarlampen ESL in 4 stappen ingesteld worden.

De standen +ESL en -ESL houdt rekening met de bijzondere eigenschappen van dimbare spaarlampen: De inschakelcyclus is geoptimaliseerd en de dimcurve is aangepast. In deze stand kan men geen gebruik maken van de kinderkamer schakeling en mogen geen gewikkelde inductieve) transformatoren gedimd worden. In de stand -ESL is het geheugen uitgeschakeld. Dit kan bij ESL voordelen geven daar een koude ESL een hogere minimale dimstand nodig heeft dan eventueel met een warme ESL in het geheugen gezet kan worden. In de stand +ESL is het geheugen wel ingeschakeld.

Met de middelste draaischakelaar kan de dimmer gedeeltelijk of geheel van de centrale besturing losgekoppeld worden:

ZE+ZA = ingangen centraal-aan en centraal-uit actief, ZE = enkel ingang centraal-aan actief, ZA = enkel ingang centraal-uit actief, ~~ZE+ZA~~ = ingangen centraal-aan en centraal-uit niet actief.

Met de onderste draaischakelaar kunnen verschillende prioriteiten ingesteld worden. Deze prioriteiten bepalen welke andere sturingangen geblokkeerd zijn als een bepaalde sturingang aangestuurd wordt. Tevens wordt hier bepaald hoe de EUD12Z zich moet gedragen **bij een stroomuitval**. In de standen 1 t/m 4 blijft de dimstand onveranderd. In de standen 5 t/m 8 zal gedefinieerd uitgeschakeld worden en zal bij herstel van de voeding de centrale bevelen uitgevoerd worden.

OFF = Continu uit.

Stand = Geen prioriteit. Ook bij een langdurig aansturing vanuit de centrale besturing.

1 en 5 kan men lokaal nog regelen/schakelen. Het laatste bevel van de centrale besturing wordt uitgevoerd. Dit is de fabrieksstand.

Stand = Prioriteit voor centraal-aan en -uit. Lokaal regelen/schakelen is tijdens centrale aansturing niet mogelijk. Centraal-uit heeft een hogere prioriteit dan centraal-aan.

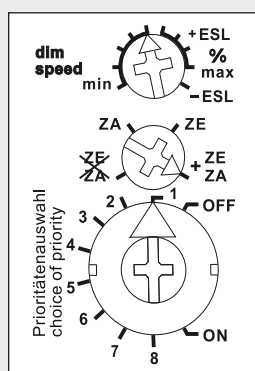
Stand = Prioriteit voor centraal-aan en -uit. Lokaal regelen/schakelen is tijdens centrale aansturing niet mogelijk. Centraal-aan heeft een hogere prioriteit dan centraal-uit.

Stand = Prioriteit voor lokale bediening. Bevelen vanuit de centrale besturing worden,

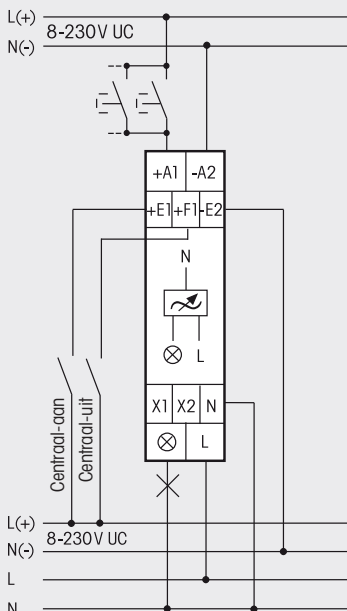
4 en 8 zolang een lokaal stuursignaal aanwezig is, niet uitgevoerd. Een glimlampenstroom is in deze standen niet toegestaan.

ON = Continu aan.

Draaischakelaars



Aansluitvoorbeeld



Met kinderkamerschakeling: Indien men bij het inschakelen de pulsdrukker ingedrukt houdt zal na ca. 1 seconde het licht op de minimale dimstand inschakelen en vervolgens langzaam omhoog dimmen zolang men de drukker ingedrukt blijft houdt. De eerder ingestelde dimstand zal niet uit het geheugen gewist worden.

Auto-dim schakeling: Met een dubbele stuurpuls wordt het licht automatisch terug gedimd en uitgeschakeld. De tijd van het terugdimmen en uitschakelen is afhankelijk van de actuele dimstand en bedraagt maximaal 60 minuten. Door een korte impuls kan tijdens het automatisch dimmen het licht uitgeschakeld worden. Met een langere puls wordt het automatisch dimmen gestopt en kan men gelijktijdig omhoog dimmen. L-belasting (inductieve belasting zoals bijv. gewikkelde transformatoren) en C-belasting (capacitieve belasting zoals bijv. elektronische transformatoren) mogen niet bij elkaar gevoegd worden. R-belastingen (Ohmse belasting zoals bijv. 230V gloei- en halogeenlampen) kunnen wel bij elke belasting gevoegd worden.

Voor het gelijktijdig dimmen van inductieve (L) en capacitieve (C) belastingen zijn de dimmers **EUD12Z** en **EUD12D** (pag. 3) in combinatie met de **LUD12** (pag. 5) geschikt.

EUD12Z-UC

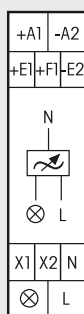
Power MOSFET tot 400W

EAN 4010312107850

65,10 €/St.

Vermelde prijzen zijn adviesprijzen.

EUD12D-UC



Power MOSFET tot 400 W, ESL tot 100 W en LED tot 100 W.
Stand-by verlies slechts 0,3 Watt. Minimale dimstand en dimsnelheid instelbaar. Met kinderkamer- en auto-dim schakeling.

Geschikt voor montage op DIN-rail DIN-EN 60715 TH35. Slechts 18mm breed en 58mm diep. Universele impulsdimmer voor R-, L- en C-belasting tot 400W, bij voldoende ventilatie van de dimmer, **dimbare energiespaarlampen ESL tot 100W** en dimbare 230V-LED-verlichting tot 100W. Automatische herkenning van de belasting, R+L of R+C, ESL en LED handmatig in te stellen.

Uit te breiden tot 3600 W m.b.v. LUD12-230V vermogenmodules (zie pagina 5) via de klemmen X1 en X2 (geen ESL). Universele stuurspanning lokaal 8 t/m 230V UC met extra 8 t/m 230V UC stuurspanningen voor centraal-aan en centraal-uit, galvanisch gescheiden van de 230V voeding en schakelspanning.

Schakelt in de nuldoorgang en heeft soft-aan en soft-uit om de lampen te sparen.

Bij een stroomuitval worden de schakel- en dimstand in het geheugen opgeslagen. Bij terugkeer van de voedingspanning worden deze standen weer actief.

Vanaf een stuurspanning van 110V is een glimlampenstroom van 5mA toegestaan (niet in de standen RTD, ER en TI).

De dimmers zijn elektronisch beveiligd tegen overbelasting en te hoge temperatuur.

De functies en tijden worden volgens handleiding met de druktoetsen MODE en SET Ingevoerd en digitaal op het display weergegeven. Deze instellingen kunnen ook vergrendeld worden.

EUD = Universele impulsdimmer met instelbare **dimmsnelheid, minimale/maximale dimstand, geheugen, Soft-aan/uit en prioriteiten voor centrale besturing.** Met keuze van ESL of LED.

Een korte stuurpuls schakelt in/uit. Met een langere puls wordt de lichtintensiteit geregeld. Een korte onderbreking in deze langere puls verandert de dimrichting. De ingestelde dimstand wordt bij het uitschakelen in een geheugen opgeslagen.

De stand ESL houdt rekening met de bijzondere eigenschappen van de dimbare energiespaarlampen: De inschakelcyclus en de dimcurve zijn geoptimaliseerd voor deze lampen. In deze stand kan men geen gebruik maken van de kinderkamer schakeling en mogen geen gewikkelde (inductieve) transformatoren gedimd worden. Bij ESL kan het geheugen uitgeschakeld worden. Dit kan bij ESL voordelen geven daar een koude ESL een hogere minimale dimstand nodig heeft dan eventueel met een warme ESL in het geheugen gezet kan worden.

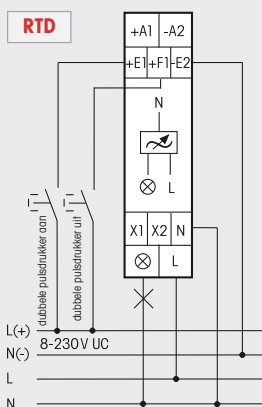
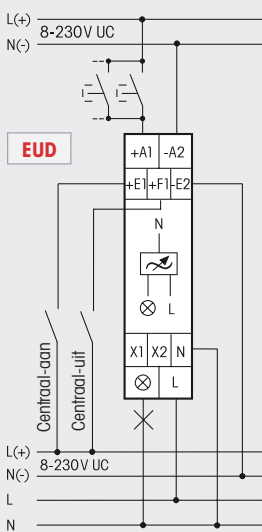
De stand LED houdt rekening met de bijzondere eigenschappen van dimbare 230V-LED-verlichting: Verschillende dimcurven kunnen ingesteld worden. Een actuele lijst met diverse types dimbare 230V-LED-verlichting en de bijbehorende dimcurven bevinden zich op www.eltako.com/dimcurve/LED_nl.pdf In deze stand mogen geen gewikkelde (inductieve) transformatoren gedimd worden.

Kinderkamerschakeling: Indien men bij het inschakelen de pulsdrukker ingedrukt houdt zal na ca. 1 seconde het licht op de minimale dimstand inschakelen en vervolgens langzaam omhoog dimmen zolang men de drukker ingedrukt blijft houdt. De eerder ingestelde dimstand zal niet uit het geheugen gewist worden.

Auto-dim schakeling: Met een dubbele stuurpuls wordt het licht automatisch gedimd en uitgeschakeld. De tijd van het dimmen en uitschakelen is afhankelijk van de actuele dimstand en de ingestelde minimum dimstand en bedraagt maximaal 60 minuten. Door een korte impuls kan tijdens het automatisch dimmen het licht uitgeschakeld worden. Met een langere puls wordt het automatisch dimmen gestopt en kan men gelijktijdig omhoog dimmen.

RTD = Gelijk als EUD maar met aansturing d.m.v. een dubbele (richting) pulsdrukkers aan de centrale multispansing stuurspanningen 8..230V UC.

Aansluitvoorbeelden



ESV = Gelijk als de EUD maar met een instelbare uitschakelvertraging van 1 t/m 99 minuten. Tijdens de uitschakelvertraging kan men normaal uitschakelen. De uitschakelwaarschuwing, d.m.v. dimmen, is instelbaar van 1 t/m 3 minuten.

TLZ = Trappenhuisautomaat met instelbare uitschakelwaarschuwing d.m.v. dimmen. Met pompen en continue licht. De afvalvertraging is van 1 t/m 99 minuten instelbaar, de uitschakelwaarschuwing, d.m.v. dimmen, is instelbaar van 1 t/m 3 minuten. Ook voor dimbare energiespaarlampen ESL en 230V-LED-Lampen.

MIN = De dimmer regelt, als een stuursignaal aanwezig is, van de ingestelde minimum dimstand naar maximum. De dimtijd is instelbaar vanaf 1 t/m 99 minuten. Bij het wegnemen van de stuurspanning schakelt de dimmer uit, ook tijdens een lopende dimtijd. **MMX** = Gelijk aan de functie MIN echter zal de dimmer bij het wegnemen van het stuursignaal automatisch dimmen naar de ingestelde minimum dimstand. Daarna wordt uitgeschakeld. Ideaal voor dag/nacht simulaties. **TI** = Pulsrelais met instelbare puls- en pauzetijd vanaf 0,1 t/m 9,9 seconden. De maximale lichtintensiteit kan van 3 t/m 99% ingesteld worden. **ER** = Schakelrelais met instelbare soft-aan en soft-uit van 0,1 t/m 9,9 seconden. De maximale lichtintensiteit kan van 3 t/m 99% ingesteld worden. **ON** = Continue ingeschakeld. **OFF** = Continue uitgeschakeld.

De dimstand in % of de tijdafloop in minuten wordt in het midden van het display weergegeven. De cumulatieve inschakeltijd wordt onderaan in het display weergegeven. De cumulatieve inschakeltijd kan naar wens weer op nul gesteld worden. Het display kunt u bedienen in de talen Duits, Engels, Frans, Italiaans en Spaans zoals omschreven in de bijbehorende bedieningshandleiding. Deze is ook te vinden op www.eltako.nl.

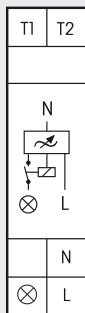
EUD12D-UC	Power MOSFET tot 400W	EAN 4010312109489	65,10 €/St.
------------------	-----------------------	-------------------	--------------------

Vermelde prijzen zijn adviesprijzen.

Universele impulsdimmer EUD12F voor slaapschakelaars

4

EUD12F



Power MOSFET tot 300W, ESL tot 100W. Stand-by verlies slechts 0,1 Watt. Minimale dimstand en dimsnelheid instelbaar. Met kinderkamer- en auto-dim schakeling.

Geschikt voor montage op DIN-rail DIN-EN 60715 TH35.
Slechts 18mm breed en 58mm diep.

Universele impulsdimmer voor R-, L- en C-belasting tot 300W, bij voldoende ventilatie van de dimmer. **Dimbare energiespaarlampen ESL tot 100W.**

Automatische herkenning van de belasting, R+L of R+C, ESL handmatig in te stellen.

Schakelt in de nuldoorgang en heeft soft-aan en soft-uit om de lampen te sparen.

Voedingsspanning en schakelspanning 230V.

Een korte stuurpuls schakelt in/uit. Met een langere puls wordt de lichtintensiteit geregeld.

Een onderbreking in deze langere puls verandert de dimrichting.

De ingestelde dimstand wordt in een geheugen opgeslagen.

Bij een stroomuitval worden de schakel- en dimstand in het geheugen opgeslagen.

Bij terugkeer van de voedingspanning worden deze standen weer actief.

De dimmer is elektronisch beveiligd tegen over-belasting en te hoge temperatuur.

Met geïntegreerde uitschakelrelais voor het veldvrij schakelen van de stroomkring.

De bedieningsdrukknop(pen) wordt (worden) op de klemmen T1 en T2 van de EUD12F (veldvrije interne gelijkspanning) aangesloten, de permanente voedingspanning direct aan een fase **vóór** een eventueel beschikbare slaapschakelaar FR12-230V. Zodoende blijven alle functies behouden, maar wordt de fase naar de verlichting door het geïntegreerd uitschakelrelais vrij geschakeld. Een glimlampenstroom is niet toegestaan. Dankzij de toegepaste Power MOSFET-technologie krijgt men een optimale regeling met een lange levensduur.

Met de bovenste % draaischakelaar kan de minimum dimstand (volledig gedimd) ingesteld worden, voor bijv. dimbare energiespaarlampen.

Met de onderste dim speed draaischakelaar kan de dimsnelheid ingesteld worden.

Hiermee wordt ook gelijktijdig de snelheid van de soft-aan en soft-uit ingesteld.

De standen +ESL en -ESL houdt rekening et de bijzondere eigenschappen van dimbare spaarlampen: De inschakelcyclus is geoptimaliseerd en de dimcurve is aangepast. In deze stand kan men geen gebruik maken van de kinderkamer schakeling en mogen geen gewikkelde inductieve) transformatoren gedimd worden. In de stand -ESL is het geheugen uitgeschakeld. Dit kan bij ESL voordelen geven daar een koude ESL een hogere minimale dimstand nodig heeft dan eventueel met een warme ESL in het geheugen gezet kan worden. In de stand +ESL is het geheugen wel ingeschakeld.

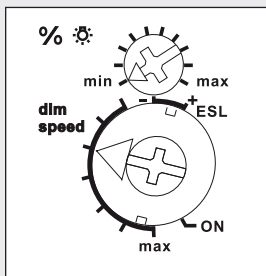
Met kinderkamerschakeling: Indien men bij het inschakelen de pulsdrucker ingedrukt houdt zal na ca. 1 seconde het licht op de minimale dimstand inschakelen en vervolgens langzaam omhoog dimmen zolang men de drukker ingedrukt blijft houdt. De eerder ingestelde dimstand zal niet uit het geheugen gewist worden.

Auto-dim schakeling: Met een dubbele stuurpuls wordt het licht automatisch gedimd en uitgeschakeld. De tijd van het dimmen en uitschakelen is afhankelijk van de actuele dimstand en de ingestelde minimum dimstand en bedraagt maximaal 60 minuten. Door een korte impuls kan tijdens het automatisch dimmen het licht uitgeschakeld worden. Met een langere puls wordt het automatisch dimmen gestopt en kan men gelijktijdig omhoog dimmen.

L-belasting (inductieve belasting zoals bijv. gewikkelde transformatoren) en C-belasting (capacitieve belasting zoals bijv. elektronische transformatoren) mogen niet bij elkaar gevoegd worden. R-belastingen (Ohmse belasting zoals bijv. 230V gloei- en halogeenlampen) kunnen wel bij elke belasting gevoegd worden.

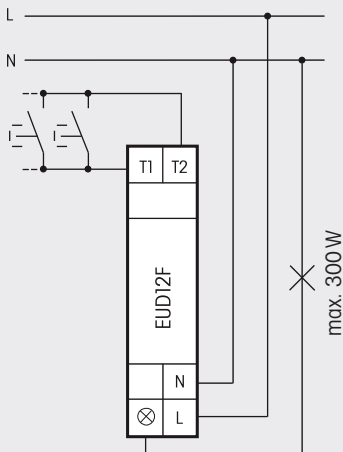
Voor het gelijktijdig dimmen van inductieve (L) en capacitieve (C) belastingen zijn de dimmers **EUD12Z** (pag. 2) en **EUD12D** (pag. 3) in combinatie met de **LUD12** (pag. 5) geschikt.

Draaischakelaars



Weergave in fabriekstand

Aansluitvoorbeeld



Aansluitvoorbeelden zie pagina 11. Technische gegevens en zie pagina 12.

EUD12F

Power MOSFET tot 300W

EAN 4010312108086

65,10 €/St.

Vermelde prijzen zijn adviesprijzen.

LUD12-230V



Power MOSFET tot 400W en ESL tot 100W. Stand-by verlies slechts 0,1 Watt.

Geschikt voor montage op DIN-rail DIN-EN 60715 TH35. Slechts 18 mm breed en 58 mm diep. Het dimvermogen van de universele impulsdimmers EUD12Z, EUD12D en SUD12 1-10V stuurmoduul kan m.b.v. LUD12-230V vermogenmodules vergroot worden. In serie geschakeld wordt het dimvermogen, afhankelijk van de ventilatie, per LUD12 met 400, 350 of 300W vergroot (zie tabel onder eerste aansluitvoorbeeld). Indien de LUD12-230V parallel geschakeld wordt (zie tweede aansluitvoorbeeld) en zodoende aparte lichtlijnen vormt, dan geldt per LUD12 een verhoging van het dimvermogen met 400 Watt. Voor Energiespaarlampen ESL moet men de schakelwijze "dimvermogen vergroten met **aparte lichtlijnen** (parallel geschakeld)" toepassen daar per moduul de 100W niet overschreden mag worden.

Beide schakelingen (serie en parallel) zijn gelijktijdig mogelijk.

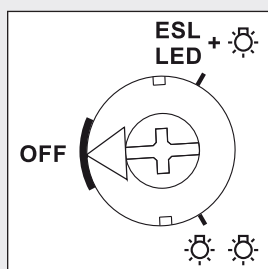
Automatische herkenning van de aangesloten belasting. Voedingsspanning 230V.

Elektronisch beveiligd tegen overbelasting en te hoge temperatuur.

De aard van de belasting van de dimmer en de vermogensmodules mogen onderling van elkaar verschillen. Hiervoor dient men wel de dimmer en de vermogen-modules volgens aansluitvoorbeeld "Dimvermogen vergroten met **aparte lichtlijnen**" aan te sluiten.

Hierdoor is het mogelijk om Ohmse (R) belasting, inductieve (L) belasting en capacitieve (C) belasting gelijktijdig te regelen. Hiervoor dient men wel de dimmer en de vermogen-modules volgens aansluitvoorbeeld "Dimvermogen vergroten met aparte lichtlijnen" aan te sluiten.

Draaischakelaar

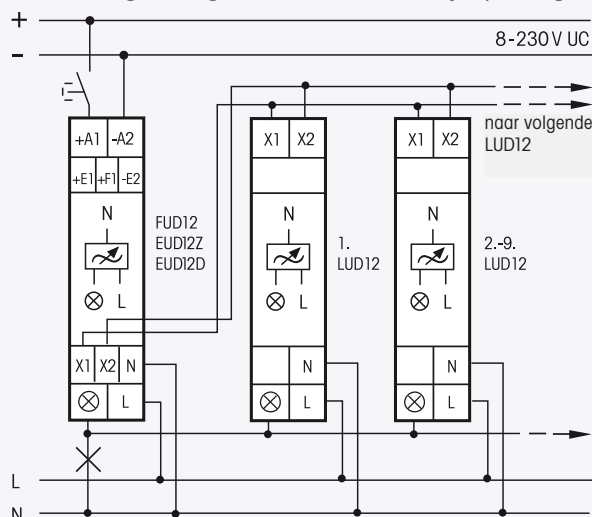


Weergave in fabriekstand

De schakelwijze "één lichtlijn" (☼) of "aparte lichtlijnen" (☼☼) wordt met een draaischakelaar aan de voorkant van de LUD12 ingesteld.

Deze instelling moet overeen komen met de werkelijke schakelwijze daar bij een foutieve instelling de LUD12 beschadigd kan raken.

Dimvermogen vergroten voor één lichtlijn (serie geschakeld) (☼)



Tabel voor vergroting dimvermogen, niet voor energiespaarlampen ESL en LED

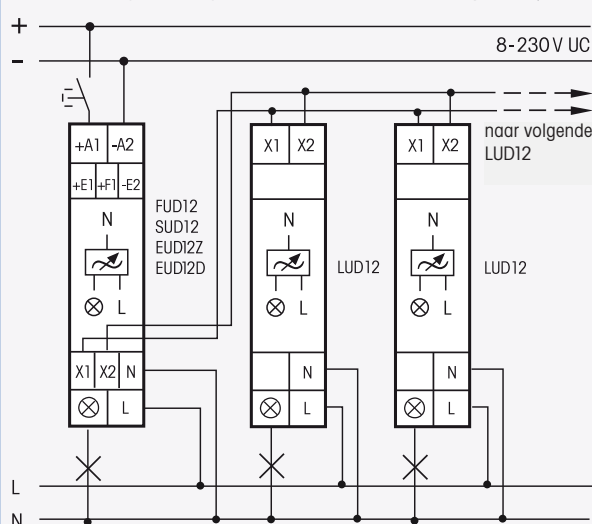
EUD12Z, EUD12D en SUD12:

- 1. LUD12 + 400W
- 2.-5. LUD12 + p/st 350W
- 6.-9. LUD12 + p/st 300W

FUD12/800W:

- 1.-4. LUD12 + p/st 350W
- 5.-8. LUD12 + p/st 300W
- 9. LUD12 + 200W

Dimvermogen vergroten met aparte lichtlijnen (parallel geschakeld) (☼☼)



Dimvermogen verhogen voor energiespaarlampen ESL en LED

- 1.-9. LUD12 + p/st 400W

Aansluitvoorbeelden zie pagina 11. Technische gegevens en zie pagina 12.

LUD12-230V

Power MOSFET tot 400W

EAN 4010312107867

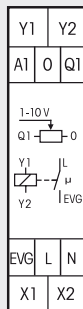
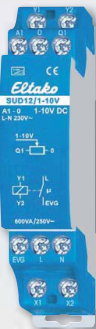
62,20 €/St.

Vermelde prijzen zijn adviesprijzen.

1-10V stuurmoduul SUD12 voor universele dimmers

6

SUD12/1-10V



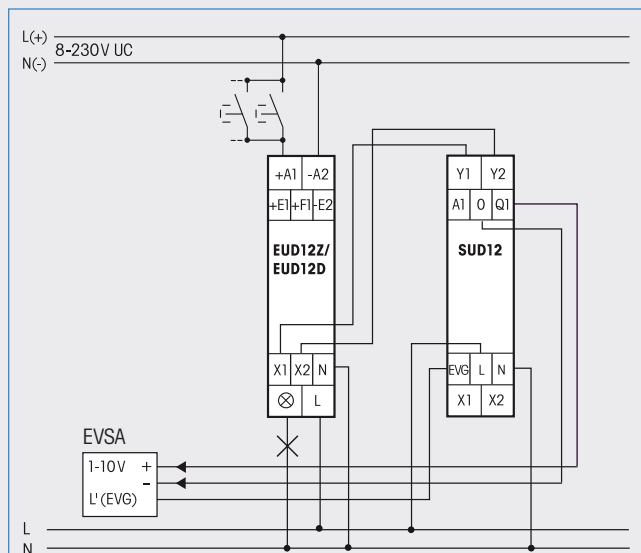
1 maakcontact niet potentiaalvrij 600 VA en 1-10V stuuruitgang 40 mA. Stand-by verlies slechts 0,9 Watt.

Geschikt voor montage op DIN-rail DIN-EN 60715 TH35. Slechts 18mm breed en 58mm diep.

State-of-the-art hybride technologie combineert de voordelen van slijtvrije elektronische aansturing met het grote schakelvermogen van een speciaal relais.

Het stuurmoduul SUD12 kan op twee manieren toegepast worden.

Als 1-10V uitgang



Zet men een SUD12/1-10V achter een EUD12Z of EUD12D dan kan men met een SUD12 het signaal van deze universele dimmers omzetten naar een bijpassende 1 t/m 10V stuursignaal. Dit signaal kan vervolgens EVSA's, trafo's, etc. aansturen die een 1 t/m 10V stuursignaal nodig hebben voor het regelen van verlichting. De totale stuurstroom is maximaal 40 mA. De EUD12Z en EUD12D blijven geheel in functie en kunnen dus normaal als dimmer gebruikt worden. Via de sturingangen Y1/Y2 wordt de SUD12 aangestuurd en deze zal vervolgens op de uitgangen O/Q1 het bijbehorende 1-10V stuursignaal afgeven.

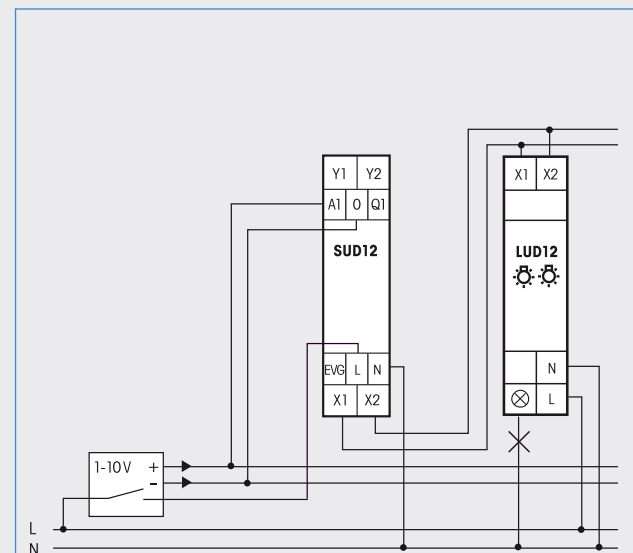
Het in- en uitschakelen van de verlichting gebeurt met een bi-stabiel relais via uitgang EVG. **Schakelt in de nuldoorgang om de contacten te sparen.** Het schakelvermogen van deze uitgang is voor TL en Halogeenlampen met EVSA 600VA.

Door het toepassen van een bi-stabiel relais is er in bekrachtigde toestand geen spoelverlies en daardoor geen warmteontwikkeling.

Na de installatie moet u de automatische korte synchronisatie afwachten alvorens de verbruiker aan het net te leggen.

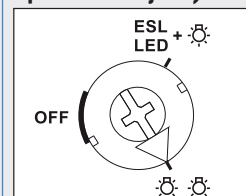
Op de EUD12Z en EUD12D kan gelijktijdig direct dimbare verlichting aangesloten worden. Tevens kan met LUD12 vermogenmodules het totale dimvermogen vergroot worden zoals, zoals in de handleiding van de LUD12 omschreven staat (pagina 5).

Als 1-10V stuurmoduul



Zet men een SUD12/1-10V voor een of meerdere LUD12 vermogenmodules dan kan men met een stuursignaal van 1 t/m 10V direct dimmen. De SUD12 en LUD12 vermogenmodules worden onderling via de klemmen X1 en X2 met elkaar verbonden. Het 1-10V stuursignaal wordt op de ingangen A1 en O aangesloten. Het in- en uitschakelen van de verlichting gebeurt extern via de L van de SUD12.

De draaischakelaar van de LUD12 modules moeten te allen tijde op stand (dimvermogen vergroten met aparte lichtlijnen) staan.



Aan de SUD12 kunnen een of meerdere LUD12 vermogenmodules aangesloten worden volgens aansluiting "dimvermogen vergroten met aparte lichtlijnen".

Zie de LUD12 handleiding voor het aansluitschema. Aan de sturingang A1/O kan men ook direct een 100K potentiometer aansluiten om zodoende het licht te regelen. Wordt de verbinding tussen A1 en O verbroken dan zal de LUD12 naar maximaal gaan.

Aansluitvoorbeelden zie pagina 11. Technische gegevens en zie pagina 12.

SUD12/1-10V

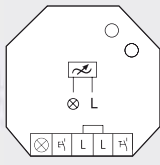
1 maakcontact 600 VA

EAN 4010312 108116

50,80 €/St.

Vermelde prijzen zijn adviesprijzen.

EUD61NP-230V



Zonder N-aansluiting. Power MOSFET 400W. Stand-by verlies slechts 0,5 Watt. Met sturingangen voor lichtschakelaars en pulsdrukkers. Minimale dimstand en dimsnelheid instelbaar.

Geschikt voor inbouw in centraal/inbouwdozen.
Slechts 45 mm lang, 55 mm breed en 18 mm diep.

Universele inbouwdimmer voor R-, L- en C-belasting tot 400W, bij voldoende ventilatie van de dimmer. Automatische herkenning van de belasting, R+L of R+C.

Deze dimmer is niet geschikt voor het dimmen van energiespaarlampen en 230V-LED-lampen.

Schakelt in de nuldoorgang en heeft soft-aan en soft-uit om de lampen te sparen.

Stuurspanning 230V. Minimale belasting slechts 40W.

Een korte stuurpuls schakelt in/uit. Met een langere puls wordt de lichtintensiteit geregeld. Een onderbreking in deze langere puls verandert de dimrichting.

De ingestelde dimstand wordt in een geheugen opgeslagen.

Bij een stroomuitval worden de schakel- en dimstand in het geheugen opgeslagen.

Bij terugkeer van de voedingspanning worden deze standen weer actief.

De dimmer is elektronisch beveiligd tegen over-belasting en te hoge temperatuur.

Met de bovenste % draaischakelaar kan de minimum lichtintensiteit (volledig gedimd) ingesteld worden.

Met de onderste dim speed draaischakelaar kan de dimsnelheid ingesteld worden. Hiermee wordt ook gelijktijdig de snelheid van de soft-aan en soft-uit ingesteld.

Indien de lichtschakelaar niet vervangen kan worden door een pulsdrukker, dan kan deze aangesloten worden op een speciale sturingang. Wordt de ingeschakelde schakelaar kort uit- en ingeschakeld dan zal het licht dimmen totdat men de schakelaar nogmaals kort uit- en inschakelt. De dimrichting wisselt aan beide einden van het dimbereik maar kan tussentijds met 2 keer kort schakelen ook omgedraaid worden.

Met kinderkamerschakeling (enkel bij aan-sturing met pulsdrukkers): Indien men bij het inschakelen de pulsdrukker ingedrukt houdt zal na ca. 1 seconde het licht op de minimale dimstand inschakelen en vervolgens langzaam omhoog dimmen zolang men de drukker ingedrukt blijft houdt. De eerder ingestelde dimstand zal niet uit het geheugen gewist worden.

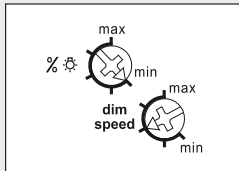
Auto-dim schakeling (enkel bij aan-sturing met pulsdrukkers): Met een dubbele stuurpuls wordt het licht automatisch gedimd en uitgeschakeld. De tijd van het dimmen en uitschakelen is afhankelijk van de actuele dimstand en de ingestelde minimum dimstand en bedraagt maximaal 60 minuten. Door een korte impuls kan tijdens het automatisch dimmen het licht uitgeschakeld worden. Met een langere puls wordt het automatisch dimmen gestopt en kan men gelijktijdig omhoog dimmen.

Zonder N aansluiting en daardoor geschikt om direct achter een lichtschakelaar geplaatst te worden, ook als daar geen N voorhanden is.

L-belasting (inductieve belasting zoals bijv. gewikkelde transformatoren) en C-belasting (capacitieve belasting zoals bijv. elektronische transformatoren) mogen niet bij elkaar gevoegd worden. R-belastingen (Ohmse belasting zoals bijv. 230V gloei- en halogeenlampen) kunnen wel bij elke belasting gevoegd worden.

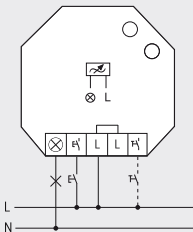
Voor het gelijktijdig dimmen van inductieve (L) en capacitieve (C) belastingen zijn de dimmers EUD12Z (pag. 2) en EUD12D (pag. 3) in combinatie met de LUD12 (pag. 5) geschikt.

Draaischakelaars



Weergave in fabriekstand

Aansluitvoorbeeld



Aansturing met pulsdrukkers en normale lichtschakelaars

Aansluitvoorbeelden zie pagina 11. Technische gegevens en zie pagina 12.

EUD61NP-230V

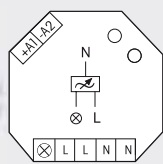
Power MOSFET tot 400W

EAN 4010312108062

51,80 €/St.

Vermelde prijzen zijn adviesprijzen.

EUD61NPN-UC



Power MOSFET tot 400W, ESL tot 100W en LED tot 100W. Stand-by verlies slechts 0,1 Watt. Minimale dimstand of dimsnelheid instelbaar. Met kinderkamer- en auto-dim schakeling.

Geschikt voor inbouw in centraal/inbouwdozen. Slechts 45 mm lang, 55 mm breed en 18 mm diep.

Universele dimmer voor R-, L- en C-lasten tot 400W bij voldoende ventilatie van de dimmer. Dimbare energiespaarlampen ESL tot 100W en **dimbare 230V-LED-lampen tot 100W**. Automatische herkenning van de belasting, R+L of R+C, ESL en LED handmatig in te stellen. Geen minimale last nodig.

Schakelt in de nuldoorgang en heeft soft-aan en soft-uit om de lampen te sparen.

Universele stuurspanning van 8 t/m 230V UC, galvanisch gescheiden van de 230V voedings en schakelspanning.

Een korte stuurpuls schakelt in/uit. Met een langere puls wordt de lichtintensiteit geregeld.

Een onderbreking in deze langere puls verandert de dimrichting.

De ingestelde dimstand wordt in een geheugen opgeslagen.

Bij een stroomuitval worden de schakel- en dimstand in het geheugen opgeslagen.

Bij terugkeer van de voedingspanning worden deze standen weer actief.

De dimmer is elektronisch beveiligd tegen over-belasting en te hoge temperatuur.

Met de bovenste (% \odot dim speed) draaischakelaar kan de minimum dimstand (volledig gedimd) of de dimsnelheid ingesteld worden.

Met de onderste draaischakelaar kan de dimcurve ingesteld worden voor diverse soorten lasten:

De stand R, L, C is de stand voor Ohmse (R) last zoals bijv. 230V gloei- en halogeenlampen, inductieve (L) last zoals bijv. gewikkelde transformatoren en capacitieve (C) last zoals bijv. elektronische transformatoren. De dimmer heeft automatische herkenning van deze lasten.

De standen +ESL en -ESL houdt rekening et de bijzondere eigenschappen van dimbare spaarlampen: De inschakelcyclus is geoptimaliseerd en de dimcurve is aangepast. In deze stand kan men geen gebruik maken van de kinderkamer schakeling en mogen geen gewikkelde (inductieve) transformatoren gedimd worden. In de stand -ESL is het geheugen uitgeschakeld. Dit kan bij ESL voordelen geven daar een koude ESL een hogere minimale dimstand nodig heeft dan eventueel met een warme ESL in het geheugen gezet kan worden. In de stand +ESL is het geheugen wel ingeschakeld.

De stand LED houdt rekening met de bijzondere eigenschappen van dimbare 230V-LED-verlichting: Verschillende dimcurven kunnen ingesteld worden. Een actuele lijst met diverse soorten dimbare 230V-LED-verlichting en de bijbehorende dimcurven bevindt zich op www.eltako.com/dimcurve/LED_nl.pdf. In deze standen kunnen geen gewikkelde (inductieve) transformatoren gedimd worden.

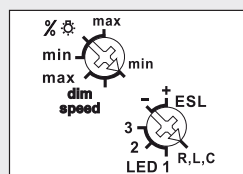
Met kinderkamerschakeling: Indien men bij het inschakelen de pulsdrucker ingedrukt houdt zal na ca. 1 seconde het licht op de minimale dimstand inschakelen en vervolgens langzaam omhoog dimmen zolang men de drukker ingedrukt blijft houdt. De eerder ingestelde dimstand zal niet uit het geheugen gewist worden.

Auto-dim schakeling: Met een dubbele stuurpuls wordt het licht automatisch gedimd en uitgeschakeld. De tijd van het dimmen en uitschakelen is afhankelijk van de actuele dimstand en de ingestelde minimum dimstand en bedraagt maximaal 60 minuten. Door een korte impuls kan tijdens het automatisch dimmen het licht uitgeschakeld worden. Met een langere puls wordt het automatisch dimmen gestopt en kan men gelijktijdig omhoog dimmen.

L-belasting (inductieve belasting zoals bijv. gewikkelde transformatoren) en C-belasting (capacitieve belasting zoals bijv. elektronische transformatoren) mogen niet bij elkaar gevoegd worden. R-belastingen (Ohmse belasting zoals bijv. 230V gloei- en halogeenlampen) kunnen wel bij elke belasting gevoegd worden.

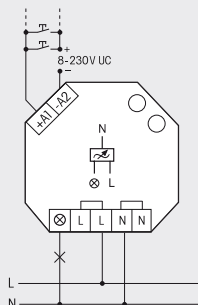
Voor het gelijktijdig dimmen van inductieve (L) en capacitieve (C) belastingen zijn de dimmers **EUD12Z** (pag. 2) en **EUD12D** (pag. 3) in combinatie met de **LUD12** (pag. 5) geschikt.

Draaischakelaars



Weergave in fabriekstand

Aansluitvoorbeeld



Aansluitvoorbeelden zie pagina 11. Technische gegevens en zie pagina 12.

EUD61NPN-UC

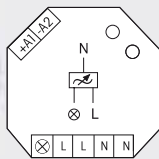
Power MOSFET tot 400W

EAN 4010312107874

51,80 €/St.

Vermelde prijzen zijn adviesprijzen.

EUD61M-UC



Power MOSFET tot 400W, ESL tot 100W. Stand-by verlies slechts 0,1 Watt. Minimale dimstand instelbaar. Met kinderkamer- en auto-dim schakeling.

Geschikt voor inbouw in centraal/inbouwdozen.
Slechts 45 mm lang, 55 mm breed en 18 mm diep.

Universele inbouwdimmer voor R-, L- en C-belasting tot 400W, bij voldoende ventilatie van de dimmer. Dimbare energiespaarlampen ESL tot 100W. Automatische herkenning van de belasting, R+L of R+C, ESL handmatig in te stellen.

Schakelt in de nuldoorgang en heeft soft-aan en soft-uit om de lampen te sparen.

Universele stuurspanning van 8 t/m 230V UC, galvanisch gescheiden van de 230V voedingen en schakelspanning.

Een korte stuurpuls schakelt in/uit. Met een langere puls wordt de lichtintensiteit geregeld.

Een onderbreking in deze langere puls verandert de dimrichting. De ingestelde dimstand wordt bij de functies "memory" in een geheugen opgeslagen. In de **stand on-max** wordt altijd op de maximale dimstand ingeschakeld.

Bij een stroomuitval worden de schakel- en dimstand in het geheugen opgeslagen. Bij terugkeer van de voedingspanning worden deze standen weer actief.

De dimmer is elektronisch beveiligd tegen overbelasting en te hoge temperatuur.

Met de bovenste % draaischakelaar kan de minimum dimstand (volledig gedimd) ingesteld worden, voor bijv. dimbare energiespaarlampen.

Met de onderste functie-draaischakelaar kan men uit 7 functies kiezen.

De functie ESV is gelijk aan de functie "memory+soft on" maar met een instelbare uitschakelvertraging tot max. 90 minuten m.b.v. de % draaischakelaar. Tijdens de uitschakelvertraging kan men normaal uitschakelen. In de laatste minuut van de vertraging zal de dimmer, ten teken van uitschakelwaarschuwing, dimmen.

De standen +ESL en -ESL houdt rekening et de bijzondere eigenschappen van dimbare spaarlampen: De inschakelcyclus is geoptimaliseerd en de dimcurve is aangepast. In deze stand kan men geen gebruik maken van de kinderkamer schakeling en mogen geen gewikkelde inductieve) transformatoren gedimd worden. In de stand -ESL is het geheugen uitgeschakeld. Dit kan bij ESL voordelen geven daar een koude ESL een hogere minimale dimstand nodig heeft dan eventueel met een warme ESL in het geheugen gezet kan worden. In de stand +ESL is het geheugen wel ingeschakeld.

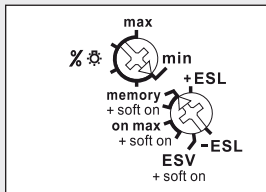
Met kinderkamerschakeling: Indien men bij het inschakelen de pulsdrucker ingedrukt houdt zal na ca. 1 seconde het licht op de minimale dimstand inschakelen en vervolgens langzaam omhoog dimmen zolang men de drukker ingedrukt blijft houdt. De eerder ingestelde dimstand zal niet uit het geheugen gewist worden.

Auto-dim schakeling: Met een dubbele stuurpuls wordt het licht automatisch gedimd en uitgeschakeld. De tijd van het dimmen en uitschakelen is afhankelijk van de actuele dimstand en de ingestelde minimum dimstand en bedraagt maximaal 60 minuten. Door een korte impuls kan tijdens het automatisch dimmen het licht uitgeschakeld worden. Met een langere puls wordt het automatisch dimmen gestopt en kan men gelijktijdig omhoog dimmen.

L-belasting (inductieve belasting zoals bijv. gewikkelde transformatoren) en C-belasting (capacitieve belasting zoals bijv. elektronische transformatoren) mogen niet bij elkaar gevoegd worden. R-belastingen (Ohmse belasting zoals bijv. 230V gloei- en halogeenlampen) kunnen wel bij elke belasting gevoegd worden.

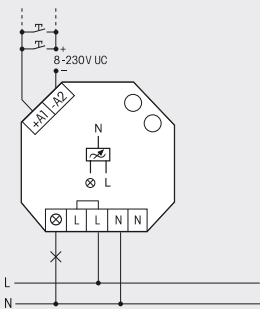
Voor het gelijktijdig dimmen van inductieve (L) en capacitieve (C) belastingen zijn de dimmers **EUD12Z** (pag. 2) en **EUD12D** (pag. 3) in combinatie met de **LUD12** (pag. 5) geschikt.

Draaischakelaars



Weergave in fabriekstand

Aansluitvoorbeeld



Ansluitvoorbeelden zie pagina 11. Technische gegevens en zie pagina 12.

EUD61M-UC

Power MOSFET tot 400W

EAN 4010312107973

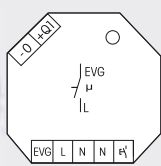
51,80 €/St.

Vermelde prijzen zijn adviesprijzen.

Stuurmoduul SDS61/1-10V voor elektronische voorschakelapparaten met 1 t/m 10V aansturing

10

SDS61/1-10V



1 maakcontact niet potentiaalvrij 600VA en 1-10V stuuruitgang 40 mA. Stand-by verlies slechts 1 Watt. Dimsnelheid instelbaar. Met kinderkamer- en auto-dim schakeling. Aan te sturen met zowel lichtschakelaars als ook pulsdrukkeraars.

Geschikt voor inbouw. Afmeting slechts 45 mm lang, 55 mm breed en 33 mm diep.

Schakelt in de nuldoorgang om de lampen te sparen.

Stuur- en schakelspanning 230V.

State-of-the-art hybride technologie combineert de voordelen van slijtvrije elektronische aansturing met het grote schakelvermogen van een speciaal relais.

Het in- en uitschakelen van de verlichting gebeurt met een bi-stabiel relais via uitgang EVG. Het schakelvermogen van deze uitgang is voor TL en Halogeenlampen met EVSA 600VA.

Door het toepassen van een bi-stabiele relais is er in bekrachtigde toestand geen spoelverlies en daardoor geen warmteontwikkeling.

Na de installatie de automatische korte synchronisatie afwachten alvorens de gebruiker aan het net te leggen.

Een korte stuurpuls schakelt in/uit. Met een langere puls wordt de lichtintensiteit geregeld. Een onderbreking in deze langere puls verandert de dimrichting.

De ingestelde lichtintensiteit wordt in een geheugen opgeslagen.

Bij een stroomuitval worden de schakel- en dimstand in het geheugen opgeslagen. Bij terugkeer van de voedingspanning worden deze standen weer actief.

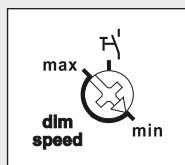
Met de dim speed draaischakelaar (enkel bij aansturing met pulsdrukkeraars) kan de dimsnelheid ingesteld worden.

Indien lichtschakelaars niet vervangen kan worden door een pulsdrukkeraars dan moet de draaischakelaar op het schakelaar-symbool (rechter aanslag) gezet worden: Wordt de ingeschakelde schakelaar kort uit- en ingeschakeld dan zal het licht dimmen totdat men de schakelaar nogmaals kort uit- en inschakelt. De dimrichting wisselt aan beide einden van het dimbereik maar kan tussentijds met 2 keer kort openen ook omgedraaid worden.

Met kinderkamerschakeling (enkel bij aansturing met pulsdrukkeraars): Indien men bij het inschakelen de pulsdrucker ingedrukt houdt zal na ca. 1 seconde het licht op de minimale dimstand inschakelen en vervolgens langzaam omhoog dimmen zolang men de drukker ingedrukt blijft houdt. De eerder ingestelde dimstand zal niet uit het geheugen gewist worden.

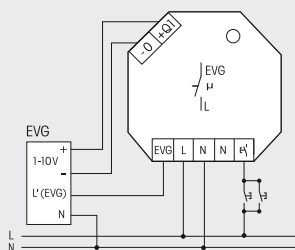
Auto-dim schakeling (enkel bij aansturing met pulsdrukkeraars): Met een dubbele stuurpuls wordt het licht automatisch gedimd en uitgeschakeld. De tijd van het dimmen en uitschakelen is afhankelijk van de actuele dimstand en de ingestelde minimum dimstand en bedraagt maximaal 60 minuten. Door een korte impuls kan tijdens het automatisch dimmen het licht uitgeschakeld worden. Met een langere puls wordt het automatisch dimmen gestopt en kan men gelijktijdig omhoog dimmen.

Draaischakelaars



Weergave in fabriekstand

Aansluitvoorbeeld



SDS61/1-10V

1 maakcontact 600VA

EAN 4010312109496

50,80 €/St.

Vermelde prijzen zijn adviesprijzen.

	EUD12NPN¹⁾ EUD12Z¹⁾ EUD12D¹⁾ LUD12¹⁾	EUD61NPN¹⁾ EUD61M¹⁾ EUD61NP¹⁾⁶⁾	EUD12F¹⁾	SUD12	SDS61
Afstand aansluitingen sturingang/dimuitgang	6 mm	6 mm EUD61NP: 3 mm	6 mm	6 mm	3 mm
Gloeilampen 230V (R)	tot 400 W	tot 400 W	tot 300 W	–	–
Halogeenlampen 230V (R)	tot 400 W	tot 400 W	tot 300 W	–	–
Gewikkelde transformatoren (L)	tot 400 W ²⁾³⁾	tot 400 W ²⁾³⁾	tot 300 W ²⁾³⁾	–	–
Elektronische transformatoren (C)	tot 400 W ²⁾³⁾	tot 400 W ²⁾³⁾	tot 300 W ²⁾³⁾	–	–
Dimbare energiespaarlampen ESL ⁵⁾⁶⁾	tot 100 W	tot 100 W (niet EUD61NP)	tot 100 W	–	–
Dimbare 230V-LED-lampen ⁵⁾⁶⁾	enkel EUD12NPN en EUD12D: tot 100 W	enkel EUD61NPN: tot 100 W	–	–	–
1-10V EVG	–	–	–	40 mA 600 VA	40 mA 600 VA
Maximale draaddiameter (3-voudige klemstrook)	6 mm ² (4 mm ²)	4 mm ²	6 mm ² (4 mm ²)	6 mm ² (4 mm ²)	4 mm ²
2 draden van gelijke diameter (3-voudige klemstrook)	2,5 mm ² (1,5 mm ²)	1,5 mm ²	2,5 mm ² (1,5 mm ²)	2,5 mm ² (1,5 mm ²)	1,5 mm ²
Schroefkop	Gleuf/kruisgleuf, pozidriv	Gleuf/kruisgleuf	Gleuf/kruisgleuf, pozidriv	Gleuf/kruisgleuf, pozidriv	Gleuf/kruisgleuf
Beschermingsklasse behuizing/aansluitingen	IP50 / IP20	IP30 / IP20	IP50 / IP20	IP50 / IP20	IP50 / IP20
Inschakelduur	100 %	100 %	100 %	100 %	100 %
Omgevingstemperatuur max./min.	+50°C/-20°C ⁴⁾	+50°C/-20°C ⁴⁾	+50°C/-20°C ⁴⁾	+50°C/-20°C	+50°C/-20°C
Stand-by verlies (werkelijk vermogen)	0,1 W	0,1 W EUD61NP: 0,5 W	0,1 W	1 W	1 W
Stuurspanningsbereik	8..230V UC	8..230V UC EUD61NP: 230V	interne gelijkspanning	8..230V UC	230V
Stuurstroom 230V sturingang	–	EUD61NP: 0,7 mA	–	–	0,5 mA
Stuurstroom multispansing sturingang Alle stuurspanningen (< 5s) 8/12/24/230V (< 5s)	10(100) mA	2/3/7/4(100) mA	–	3/5/10/4(100) mA	–
Stuurstroom centraal 8/12/24/230V (< 5s)	3/5/10/4(100) mA	–	–	3/5/10/4(100) mA	–
Max. parallelcapaciteit (ca. lengte) van de stuurleiding bij 230V AC	0,9 µF (3000 m)	0,9 µF (3000 m) EUD61NP: 0,03 µF (1000 m)	–	0,3 µF (1000 m)	0,06 µF (200 m)
Max. parallelcapaciteit (ca. lengte) van de centraal-stuurleiding bij 230V AC	0,9 µF (3000 m)	–	–	0,3 µF (1000 m)	–

¹⁾ Bij een belasting groter dan 200W (bij EUD12F 110W) moeten afstandstukken DS12 tussen de aan elkaar grenzende dimmers en modules geplaatst worden. Het dimvermogen van de EUD61 is ok afhankelijk van de ventilatie van de dimmer.

²⁾ Bij inductieve (gewikkelde) transformatoren mag de secundaire zijde nooit onbelast zijn. De dimmer kan hierdoor defect/ontregeld raken! Daarom is een onderbreking van de belasting aan de secundaire zijde niet toegestaan. Het aansluiten van inductieve (gewikkelde) en capacitieve (elektronische) transformatoren op één dimmer of één vermogensmodule is niet toegestaan! Deze dient u te scheiden door ze op afzonderlijke modules aan te sluiten volgens schema: dimvermogen vergroten met aparte lichtlijnen.

³⁾ **Het opgenomen vermogen aan de primaire kant van inductieve (gewikkelde) trafo's en capacitieve (elektronische) trafo's is resp. ca. 20 % en 5 % hoger dan het vermelde secundaire vermogen.**

⁴⁾ Beïnvloed het maximale dimvermogen.

⁵⁾ In de ESL en LED standen kunnen geen inductieve (gewikkelde) transformatoren gedimd worden.

⁶⁾ Vermogenuitbreiding voor dimbare spaarlampen ESL en 230V-LED-lampen zie pagina 15 algemene brochure.

Eltako GmbH • Sales representative Nederland:

Noord Nederland: Hans Oving

 0523 616688

 0523 616607

 06 21816115

 oving@eltako.com

Zuid Nederland: Dennis Schellenberg

 06 50419067

 0485 802720

 schellenberg@eltako.com

 www.eltako.nl



Eltako GmbH

Hofener Straße 54, D-70736 Fellbach

 +49 711 94350000  +49 711 5183740  export@eltako.de  www.eltako.de