

Trappenhuisautomat TLZ12-8E-230V+UC

1 Maakcontact 16A/250V AC, niet potentiaalvrij, gloeilampen tot 2300 W, energiespaarlampen (ESL) tot 200 W, uitschakelwaarschuwing en continu-licht inschakelbaar. Stand-by verlies slechts 0,5 Watt. Met ESL optimalisatie en multifunctie.

Schakelt in de nuldoorgang en ontziet daardoor de contacten en de aangesloten verbruikers. Vooral bij gevoelige apparaten zoals energiespaarlampen etc. werkt dit levensduurverlengend.

State-of-the-art hybride technologie combineert de voordelen van slijtvrije elektronische aansturing met een hoog schakelvermogen van een speciaal relais.

Stuur-, voeding- en schakelspanning 230V. Met een extra galvanisch gescheiden, stuurgang voor de universele spanning van 8 tot 230V UC.

Glimlampenstroom tot 50 mA, afhankelijk van de ontstekingspanning van de glimlampen.

Nauwkeurige tijdstelling van 1 t/m 30 minuten met minutenschaal.

Continu-licht schakelaar  m.b.v. de grote draaischakelaar.

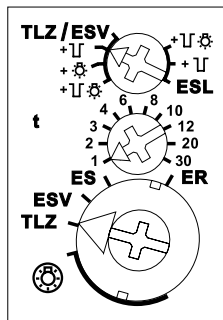
Voor drie- en vierdraadsaansluiting, herinschakelbaar, met zolderverlichting bij een vierdraadsaansluiting.

Automatische herkenning van de aard van de aansluiting.

Na een stroomuitval zal in de functie TLZ de verlichting, indien de afvaltijd nog niet verstreken is, weer inschakelen.



Dubbele aansluitingen voor zowel de pulsdrukkers als ook de lampen zodat deze naar keuze boven of onder aangesloten kan worden.

Draaischakelaars





 = Uitschakelwaarschuwing

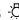
 = Continu-licht


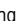
  = Uitschakelwaarschuwing en continu-licht

TLZ/ESV/ES/ER = De ingestelde functie is actief

 = Continu licht ingeschakeld (alle posities)

Als de uitschakelwaarschuwing  actief is; zal de verlichting ter waarschuwing meerdere keren kort knippen gedurende de laatste 30 seconden voor het uitschakelen.

Als de continu-licht via impulsdrukkers  actief is; schakelt dit relais op continu licht als men langer dan 1 seconde op een aangesloten impulsdrukker drukt. Door deze handeling voor een duur van 2 seconden te herhalen wordt het continu licht weer uitgeschakeld. Indien men dit vergeet dan zal het licht na 60 minuten uitgeschakeld worden.

Zijn continu-licht via impulsdrukkers en uitschakelwaarschuwing   beide geselecteerd dan zal de uitschakelwaarschuwing pas na afloop van het continu-licht actief worden.

Indien geheel of gedeeltelijk energiespaarlampen geschakeld worden dan moet de uitschakelwaarschuwing en continu licht op de ESL stand ingesteld worden.

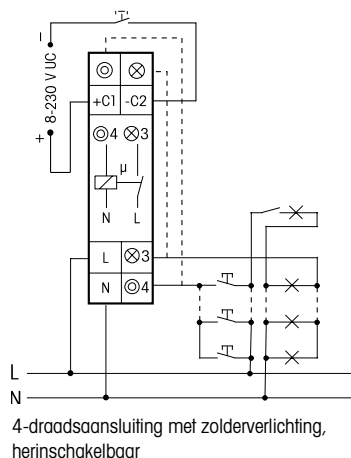
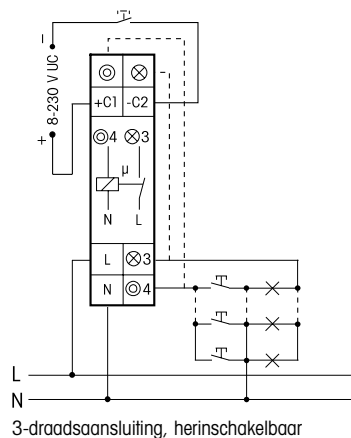
In de eerste seconde, na het inschakelen of herinschakelen van de verlichting, is het in de TLZ functie mogelijk om d.m.v. korte drukpulsen ('pompen') de ingestelde tijd te vermenigvuldigen met het aantal keren dat men drukt (maximaal 3 keer).

Met multifunctie: instelbaar op de functies **ES** (impulsrelais), **ER** (schakelrelais) en **ESV** (impulsrelais met afvalvertraging).


In de functie ESV zijn m.b.v. de middelste draaischakelaar de volgende afvaltijden instelbaar: 1 = 2 min, 2 = 5 min, 3 = 10 min, 4 = 15 min, 6 = 25 min, 8 = 35 min, 10 = 45 min, 12 = 60 min, 20 = 90 min, 30 = 120 min.


Na afloop van de ingestelde afvalvertraging wordt er automatisch uitgeschakeld. Tijdens de afvalvertraging is de ESV ook normaal uit te schakelen. Uitschakelwaarschuwing en continue-licht zijn ook in de functie ESV beschikbaar. Het continue-licht zal, indien men deze vergeet uit te schakelen, na 2 uur automatisch uitgeschakeld worden.

Aansluitvoorbeelden



 Stuurgang 230V met een glimlampenstroom tot 50mA

 Aansluiting van de lampen
Stand-by verlies (werkelijk vermogen) 0,5 W

 Alle klemmen moeten goed aangedraaid zijn alvorens het apparaat te testen. Vanaf fabriek worden de klemmen open geleverd.

Attentie!

Inbouw en montage van deze producten mag enkel door vakbekwame personen verricht worden!