

Funk-sensor CE

Buiten-schemeringssensor voor buitenopstelling FADS60-230V

Schemeringssensor voor buitenopstelling, 60x46 mm, 30 mm diep. 1 maakcontact niet potentiaalvrij 10A/250V AC, gloeilampen 2000 Watt. Bi-directionele Funk en met repeater functie. Stand-by verlies slechts 0,7 Watt.

De sensor/actor-combinatie kan bijvoorbeeld een tuinverlichting volledig automatisch in- en uitschakelen. Als extra kunnen ook Funk-pulsdrukkers, Funk-handzenders en Funk-bewegingssensoren FAB63 ingeleerd worden.

Elke toestandsverandering en uitgevoerde centrale Funk signalen worden met een Funk signaal bevestigd. Dit Funk signaal kan in andere actoren, FVS-software en in de universeel displays ingeleerd worden. Lichtintensiteitsparameters worden niet verzonden.

Voor de IP54 spatwaterdichte voedingsaansluiting 230V bevindt zich aan de onderkant een M12 pakkingbus. Aansluiten op een binnen liggende viervoudige Aansluitklem voor de L, 2 x N en het schakelcontact. Hiervoor beide schroeven aan de voorzijde losschroeven en de afdekking verwijderen.

Ook bevinden zich binnenin 2 draaischakelaars voor het inleren van de sensoren zoals ook het in- en uitschakelen van de repeater functie. In bedrijf dienen deze draaischakelaars voor het instellen van de schakeldrempel 'aan bij duisternis' en 'uit bij voldoende licht'.

De schakeldrempel en de hysteresis zijn hierbij tot 200 Lux instelbaar.

In de stand ESV van de bovenste draaischakelaar is de schemeringfunctie uitgeschakeld en functioneert. De actor als een impulsrelais, waarbij met de onderste draaischakelaar een afvalvertraging ingesteld kan worden.

De LED begeleidt het inleer proces volgens de bijgevoegde handleiding en geeft in bedrijf Funk signalen weer door kort op te lichten.

Schemerschakelaar: (zonder FBH en FTK)

Met de bovenste draaischakelaar wordt de inschakeldrempel tussen 0 (linker aanslag) en 200 lux (kort voor de rechter aanslag) ingesteld. Met de onderste draaischakelaar wordt de uitschakeldrempel ingesteld. De hysteresis is van 10 lux (linker aanslag) tot 200 lux (rechter aanslag) instelbaar. Na 60 seconden onder de ingestelde inschakeldrempel wordt ingeschakeld. Na 60 seconden boven de ingestelde uitschakeldrempel wordt

uitgeschakeld. Worden pulsdrukkens ingeleerd, bepaalt de laatste pulsdrucker bediening de schakeltoestand, eerst bij het bereiken van de volgende schakeldrempel, keert het apparaat weer in automatisch bedrijf terug.

In bedrijf met de Funk-beweging-lichtsensor FBH als sluiters(NO) wordt bij duisternis en beweging ingeschakeld. Bij geen beweging of duisternis wordt uitgeschakeld. Bij meerdere FBH wordt ingeschakeld als minstens één FBH beweging detecteert, eerst als alle FBH geen beweging meer detecteren wordt uitgeschakeld. Als opener(NC) wordt bij duisternis en geen beweging ingeschakeld en bij beweging en licht uitgeschakeld.

In bedrijf met Funk-venster/deur-contact FTK als sluiters(NO) wordt bij duisternis en 'venster open' ingeschakeld. Bij 'venster dicht' of licht wordt uitgeschakeld. Bij meerdere FTK wordt ingeschakeld als een venster geopend wordt. Eerst als alle vensters gesloten zijn of bij licht wordt uitgeschakeld. Als opener (NC) wordt bij duisternis en 'venster dicht' ingeschakeld en bij 'venster open' of licht uitgeschakeld.

Funcie-draaischakelaar

Inleren	bovenste draaischakelaar
3x LRN 5x Repeater	3x CLR 5x CLRALL

Schemeringssensor	bovenste draaischakelaar
Lichtsterkte instelling	EIN
0lux	200lux ESV
onderste draaischakelaar	AUS
10lux	200lux

ESV-functie	bovenste draaischakelaar
tijdinstelling	ESV
0lux	200lux
onderste draaischakelaar	oo
2min	120min

Actor FADS60 inleren

Vanaf fabriek is het sensorgeheugen leeg. Bij twijfel kunt u het geheugen nogmaals compleet wissen.

Het geheugen compleet wissen:

de bovenste draaischakelaar binnen een tijdsbestek van 3 seconden 5 keer helemaal naar rechts(rechter aanslag) draaien en weer naar links draaien. De LED licht op voor 2 seconden en dooft daarna weer. Alle sensoren zijn nu gewist.

Een enkele ingeleerde sensor wissen:

De bovenste draaischakelaar binnen de 3 seconden 3 keer naar rechts(rechter aanslag) draaien en weer naar links draaien. De LED knippert zeer snel. De ingeleerde sensor binnen 20 seconden bedienen. De LED dooft daarna weer.

Sensoren inleren

1. De onderste draaischakelaar op de gewenste leerfunctie instellen:

Linker aanslag = 'centraal uit' en FTK en ook de FBH als opener(NC) inleren;

Ca. midden = 'aan/uit' inleren;

Rechter aanslag = 'centraal aan' en FTK en ook de FBH als sluiters(NO) inleren.

2. De bovenste draaischakelaar binnen de 3 seconden 3 keer naar de linker aanslag draaien (tegen de klok in) en weer daarvan weg draaien. De LED knippert rustig.

3. De sensor binnen de 20 seconden bedienen. De LED gaat weer uit.

Moeten verdere sensoren ingeleerd worden, de bovenste draaischakelaar weer opnieuw 3 keer naar de linker aanslag draaien en weer daarvan weg draaien. De LED knippert weer rustig.

Het kan dan een FBH of een FTK ingeleerd worden.

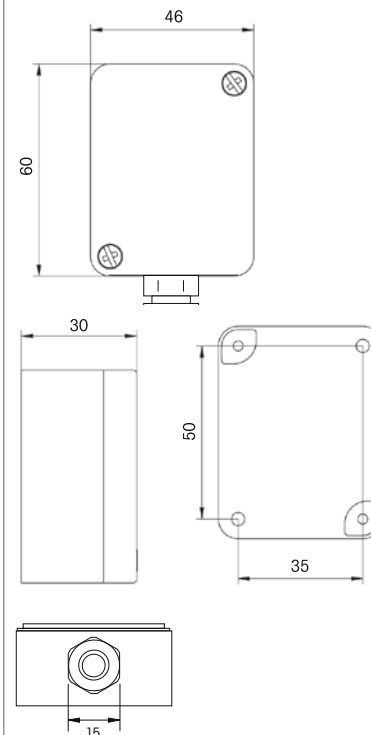
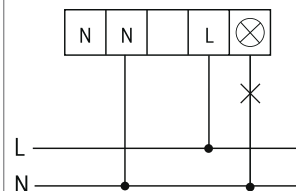
Repeater in- of uitschakelen

De bovenste draaischakelaar 5 keer naar de linker aanslag (tegen de klok in) en weer naar rechts draaien. De LED brandt dan 2 of 5 seconden en gaat daarna weer uit. Met inschakelen van de voedingsspanning kan de status van de repeater weergegeven worden. Licht de LED op voor 2 seconden = repeater uit (fabrieksstand) of 5 seconden = repeater in.

Bevestigingssignalen van deze actor in andere actoren inleren:

In het donker wordt bij het inschakelen van de voedingsspanning het signaal 'aan' verzonden. In het licht wordt bij het inschakelen van De voedingsspanning het signaal 'uit' verzonden.

Aansluitvoorbeeld



Attentie!

Inbouw en montage van deze producten mag enkel door vakbekwame personen verricht worden!