

Impulsrelais



ES12-100/200/110-8..230V UC

Gloeilampen 2000W. Géén stand-by verlies.

Modulair impulsrelais voor montage op DIN-rail DIN-EN 50 022. Breedte 1 moduul = 18 mm, diepte 55 mm.

Aan te sturen met een universele stuurspanning van 8 t/m 230V UC (50Hz, 60Hz of DC) op de ingangen +A1/-A2 of met 230V AC met max. 5mA glimlampenstroom op de sturingangen \oplus (L)/-A2 (N).

Het gelijktijdig gebruiken van verschillende potentialen op de twee sturingangen is niet toegestaan.

Geen constante voeding nodig, zodoende ook geen stand-by verlies.

Door het toepassen van een bi-stabiele relais is er in bekrachtigde toestand geen spoelverlies en daardoor geen warmteontwikkeling. Het relaiscontact kan bij aanvang zowel open als gesloten zijn en zal zich bij de eerste aansturing synchroniseren.

ES12-100-:

1 Maakcontact potentiaalvrij 16A/250V AC.

De klembezetting is identiek aan het elektro-mechanische impulsrelais S12-100-.

ES12-200-:

1 Maakcontacten potentiaalvrij 16A/250V AC.

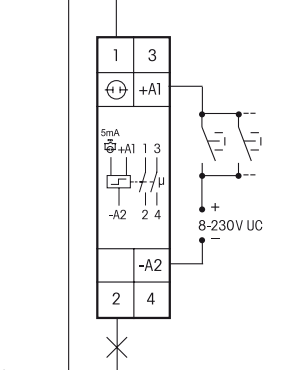
De maximale schakelstroom van de som van de twee contacten is 20A bij 230V.

De klembezetting is identiek aan het elektro-mechanische impulsrelais S12-200-.

ES12-110-:

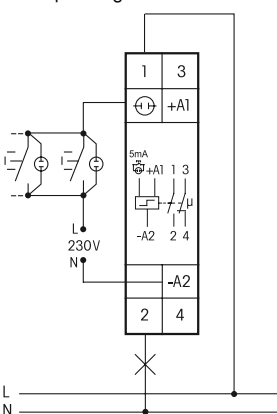
1 Maakcontact + 1 Verbreekcontact potentiaalvrij 16A/250V AC.

De klembezetting is identiek aan het elektro-mechanische impulsrelais S12-110-.

Aansluitvoorbeelden

L
N

Aan te sturen met een universele stuurspanning van 8 t/m 230V UC



of met 230V AC met max. 5mA glimlampenstroom

L
N

of met 230V AC met max. 5mA glimlampenstroom

Technische gegevens

Stuurspanningen	8 t/m 230V UC
Nominaal schakelvermogen	16A/250V AC
Gloeilampen en Halogeenlampen 230V ¹⁾	2000W
TL-lampen met VSA in DUO-schakeling of niet gecompenseerd	1000 VA
TL-lampen met VSA parallel gecompenseerd of met EVSA	500 VA
Compact-TL-lampen met EVSA en energiespaarlampen	I in $\leq 70A/10ms$ ²⁾
Stand-by verlies (werkelijk vermogen)	-

¹⁾ Bij Lampen met max. 200W.

²⁾ Bij elektronische voorschakelapparaten moet men met een 40-voudige inschakelstroom rekening houden.



Alle klemmen moeten goed aangedraaid zijn alvorens het apparaat te testen. Vanaf fabriek worden de klemmen open geleverd.

Attentie!

Inbouw en montage van deze producten mag enkel door vakbekwame personen verricht worden!