

Temporizzatori luce scale



Il nuovo programma



Il tipico TLZ12-8E-230V+UC

Preavviso di spegnimento
Doppio ingresso 'sotto e sopra'
Ottimizzazione ESL

Pag. D1



Il dotato TLZ12D-230V+UC

Preavviso di spegnimento
Multifunzione
Ingresso di comando multitemperatura universale
Ottimizzazione ESL

Pag. D2



Il semplice TLZ12-230V

Senza preavviso di spegnimento

Pag. D3

Ottimizzato per lampade a risparmio energetico ESL.

Così in conformità alla nostra epoca, anche le lampade ad incandescenza possono essere sostituite con le lampade a risparmio energetico senza escludere il preavviso di spegnimento.



Pag. D5

Temporizzatore luce scale da incasso TLZ61NP-230V

Preavviso di spegnimento
Ottimizzazione ESL



Pag. D5

Temporizzatore luce scale da incasso TLZ61NP-230V+UC

Preavviso di spegnimento
Ingresso di comando multitemperatura universale
Ottimizzazione ESL

Tabella comparativa Temporizzatori luce scale

D0

Il nuovo programma

Le lampade ad incandescenza vanno sostituite con le lampade a risparmio energetico e come primi produttori leader di temporizzatori luce scale forniamo nuovi apparecchiature con l'ottimizzazione per lampade a risparmio energetico.

Il preavviso di spegnimento nella posizione ESL facendo sfarfallare la luce in questi temporizzatori luce scale non riduce la vite utile delle lampade a risparmio energetico. La norma DIN 18015-2 che richiede un preavviso per evitare un'improvvisa oscurità va soddisfatta pienamente.

Per di più, per elevare la sicurezza dopo un'interruzione dell'energia elettrica, l'illuminazione va riaccesa immediatamente se il ciclo non era terminato.

Il tipico TLZ12-8E-230V+UC sostituisce il TLZ12NP-230V e TLZ12-8E-230V+8..230V UC.

Il dotato TLZ12D-230V+UC sostituisce il TLZ12M-230V+8..230V UC.

Il semplice TLZ12-230V in aggiunta al programma è senza preavviso di spegnimento e non commuta al passaggio zero della curva sinusoidale.

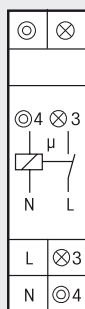
Pagina	D1	D2	D3	D4	B3	D5	D5	
	Pittogrammi	TLZ12-8E-230V+UC	TLZ12D-230V+UC	TLZ12-230V	TLZ12-9E-230V	EUD12M-UC nella posizione TLZ	TLZ61NP-230V	TLZ61NP-230V+UC
Per barra DIN, larghezza modulo da 18mm	1	1	1	1	1			
Per scatola da incasso o a parete						■	■	
Lampade ad incandescenza W	2300	2300	2000	2300	400 ³⁾	2000	2000	
Funzione Ottimizzazione lampade a risparmio ESL	■	■				■	■	
Preavviso di spegnimento inseribile ¹⁾	■	■		■	■ ⁴⁾	■	■	
Impostazione tempo fino a	30 min	99 min	12 min	12 min	9 min	12 min	12 min	
Bassa dispersione in stand-by		■	■	■	■	■	■	
Tensione di comando 230 V	■	■	■	■		■	■	
Tensione di comando (aggiuntiva) 8..230 V UC		■	■			■	■	
Pulsanti luminosi mA		50	50	50	50	5	50	
Doppio ingresso 'sotto e sopra'		■						
Ingressi solo parte sotto				■				
Riconoscimento automatico 3 o 4 fili		■	■	■		■	■	
Impianti a 3 fili				■				
Impianti a 4 fili					■			
Rilanciabile		■	■	■		■	■	
Funzioni luce prolungata e spegnimento attivabile dai pulsanti		■	■			■	■	
Caricamento ²⁾		■	■			■	■	
Proprio interruttore luce fissa		■	■	■	■			
Ingresso rivelatore di presenza aggiuntivo			■					
Con multifunzione: TLZ, ESV, ES e ER		■	■			■	senza ER	
Commutazione al passaggio zero		■	■		■	■	■	

¹⁾ La norma DIN 18015-2 sotto 4.3.3 richiede che in abitazioni multifamiliari l'illuminazione del vano scale abbia una funzione di preavviso di spegnimento per evitare un'improvvisa oscurità. Con il preavviso di spegnimento inserito, l'illuminazione del vano scale sfarfalla ca. 30 secondi prima del termine del tempo impostato per 3 volte a intervalli sempre più brevi.

²⁾ Caricamento: Entro il primo secondo dall'accensione o rilancio, il tempo impostato può essere prolungato. Ogni impulso aggiunge il tempo per 1 volta.

³⁾ Fino a 3400W con l'estensione di potenza LUD12-230V.

⁴⁾ Preavviso di spegnimento con spegnimento graduale.

TLZ12-8E-230V+UC


Contatto 1 NA non potenzialmente libero 16 A/250V AC, lampade ad incandescenza fino a 2300W, lampade a risparmio energetico fino a 200W, con preavviso di spegnimento e luce prolungata dal pulsante inseribile. Dispersione in stand-by solo 0,5 Watt. Con ottimizzazione ESL* e con multifunzione.

Apparecchiatura modulare per il montaggio su guida DIN EN 60715 TH35. Larghezza 1 modulo = 18mm, profondità 58mm.

Commutazione per il passaggio zero della curva sinusoidale per la protezione dei contatti e lampade. In particolare ciò aumenta la vita utile delle lampade a risparmio energetico.

Dispone della la più moderna tecnologia Hybrid che unisce i vantaggi di un comando elettronico senza logoramento con un'elevata potenza di commutazione di relè speciali.

Tensione di comando, alimentazione e commutazione 230V. In aggiunta ingresso di comando multitemperatura universale 8..230V UC con separazione galvanica.

Pulsanti luminosi fino a 50 mA dipendente dalla tensione d'accensione delle spie luminose.

Tempo impostabile con precisione da 1 a 30 minuti con scala tempi in minuti.

Interruttore per luce fissa ☉ con il selettore grande.

Adatto per impianti a 3 o 4 fili, con riconoscimento automatico, riarmabile.

Riconoscimento automatico dell'impianto.

Dopo un'interruzione dell'energia elettrica nella funzione TLZ l'illuminazione va riaccesa se il ciclo non era terminato.

Con doppio ingresso 'sotto e sopra' per pulsante e lampada in modo da effettuare il collegamento senza dover modificare l'impianto in caso di sostituzione.

Con la funzione preavviso di spegnimento ⏏ inserita sfarfalla l'illuminazione 30 secondi prima del tempo impostato per tre volte ad intervalli sempre più brevi.

Con la funzione luce prolungata dal pulsante ⏏☉ inserita si può passare alla luce prolungata di 60 minuti tenendo il pulsante premuto più di un secondo. Al termine si spegne automaticamente. Si può spegnerla comunque prima manualmente, tenendo premuto il pulsante per più di 2 secondi.

Con entrambi le funzioni preavviso di spegnimento e luce prolungata dal pulsante ⏏☉ ⏏ inserite, avviene prima dello spegnimento della luce prolungata il preavviso di spegnimento.

Utilizzando lampade a risparmio energetico totalmente o parzialmente, bisogna inserire il preavviso di spegnimento e la luce prolungata dal pulsante nella posizione ESL del selettore in basso.

Entro il primo secondo dall'accensione o rilancio, **il tempo impostato può essere prolungato per tre volte.** Ogni impulso aggiunge il tempo per 1 volta (caricamento).

Con multifunzione: oltre la funzione TLZ = Temporizzatore luce scale, commutabile alle funzioni ES = Relè passo-passo, ER = Relè monostabile ed ESV = Relè passo-passo temporizzato.

Nella funzione ESV la scala tempi del selettore centrale t corrispondono ai seguenti valori: 1 = 2 min, 2 = 5 min, 3 = 10 min, 4 = 15 min, 6 = 25 min, 8 = 35 min, 10 = 45 min, 12 = 60 min, 20 = 90 min, 30 = 120 min. Trascorso il tempo di ritardo impostato si spegne automaticamente se non va spento manualmente. Le funzioni preavviso di spegnimento e luce prolungata dal pulsante sono inseribili anche su ESV. La luce prolungata si spegne automaticamente dopo 2 ore, nel caso si abbia dimenticato di spegnerla.

⏏ = Preavviso di spegnimento

☉☉ = Luce prolungata dal pulsante

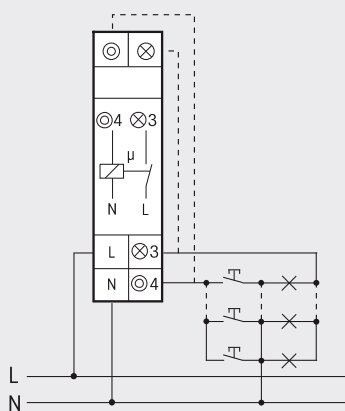
☉☉⏏ = Preavviso di spegnimento e Luce prolungata dal pulsante

☉ = Luce fissa (tutti scatti)

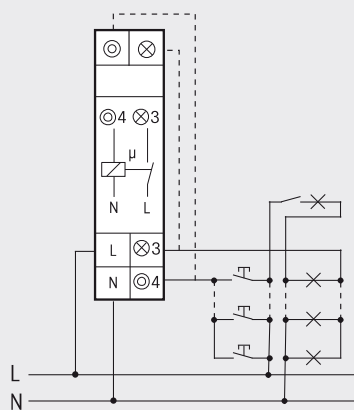
TLZ/ESV/ES/ER = La funzione scelta è attiva

* ESL= lampade a risparmio energetico

Schema di collegamento

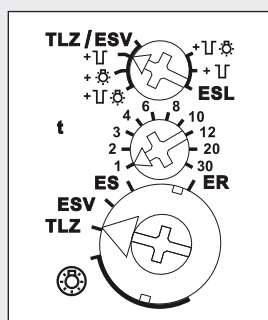


Impianto a 3 fili, rilanciabile



Impianto a 4 fili con illuminazione per soffitto, rilanciabile

Selettori funzioni


TLZ12-8E-230V+UC

1 NA 16A

Codice 23 100 830

32,40 €/Cad.

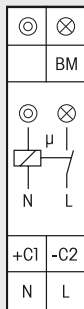
Prezzo di listino escluso IVA

Temporizzatore luce scale TLZ12D

Il dotato

D2

TLZ12D-230V+UC



Contatto 1 NA non potenzialmente libero 16 A/250V AC, lampade ad incandescenza fino a 2300 W, lampade a risparmio energetico fino a 200 W, con preavviso di spegnimento e luce prolungata dal pulsante inseribile. Dispersione in stand-by solo 0,5 Watt. Con ottimizzazione ESL* e con multifunzione.

Apparecchiatura modulare per il montaggio su guida DIN EN 60715 TH35. Larghezza 1 modulo = 18 mm, profondità 58 mm.

Le funzioni e i tempi vanno impostati con i tasti MODE e SET come descritto nelle istruzioni d'uso e visualizzati nel display digitale, eventualmente anche bloccati.

Commutazione per il passaggio zero della curva sinusoidale per la protezione dei contatti e lampade. In particolare ciò aumenta la vita utile delle lampade a risparmio energetico.

Dispone della più moderna tecnologia Hybrid che unisce i vantaggi di un comando elettronico senza logoramento con un'elevata potenza di commutazione di relè speciali.

Ingresso di comando 230V con **pulsanti luminosi fino a 50 mA** dipendente dalla tensione di accensione delle spie luminose. Tensione di alimentazione e commutazione 230V. In aggiunta ingresso di comando multitemperatura universale 8..230V UC con separazione galvanica. Silenzioso. Scala tempi con precisione da 1 a 99 minuti.

Tasto per luce fissa con il tasto innalzato SET nelle funzioni TLZ, ESV, ES e ER.

Con ingresso rivelatore di presenza BM, che nella funzione TLZ trasforma il segnale all'entrata in un impulso di comando. Qui la funzione luce prolungata dal pulsante non è attiva.

Adatto per impianti a 3 o 4 fili con riconoscimento automatico, riarmabile.

Riconoscimento automatico dell'impianto.

Dopo un'interruzione dell'energia elettrica nella funzione TLZ l'illuminazione va riaccesa se il ciclo non era terminato.

Il tempo che scorre va visualizzato nel centro del display, durante il quale lampeggia il tempo impostato nella parte inferiore del display. Là **va visualizzato anche il tempo d'accensione totale**, prima in ore (h) e poi in mesi (m) con una cifra decimale.

Se un pulsante rimane bloccato, il tempo che scorre si ferma, mentre il tempo impostato continua a lampeggiare.

Con la funzione preavviso di spegnimento inserita sfarfalla l'illuminazione per un tempo impostabile da 10 a 50 secondi prima del tempo impostato per tre volte ad intervalli sempre più brevi.

Con la funzione luce prolungata dal pulsante inserita si può passare alla luce prolungata impostabile da 0,5 a 10 ore tenendo il pulsante premuto più di un secondo. Al termine si spegne automaticamente. Si può spegnerla comunque prima manualmente, tenendo premuto il pulsante per più di 2 secondi. Questa funzione non è attiva all'ingresso rivelatore di presenza BM.

Con entrambi le funzioni preavviso di spegnimento e luce prolungata dal pulsante inserite, avviene prima dello spegnimento della luce prolungata il preavviso di spegnimento.

Utilizzando lampade a risparmio energetico totalmente o parzialmente, bisogna attivare la posizione 'ESL' nel display. Lo rivela il segno + affianco l'abbreviazione della funzione in alto nel display.

Entro il primo secondo dall'accensione o rilancio, **il tempo impostato può essere prolungato per tre volte.** Ogni impulso aggiunge il tempo per 1 volta (caricamento). Questa funzione non è attiva all'ingresso rivelatore di presenza BM.

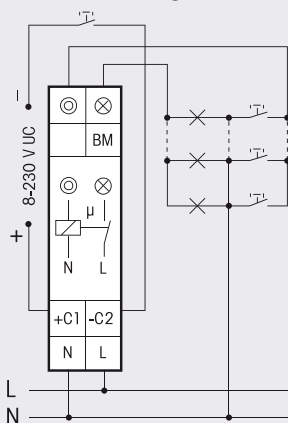
Con multifunzione: oltre la funzione TLZ = Temporizzatore luce scale, commutabile alle funzioni ES = Relè passo-passo, ER = Relè monostabile, ESV = Relè passo-passo temporizzato e BZ = Contatore. Dopo l'impostazione della funzione desiderata, questa può essere bloccata. Una freccia a destra affianco alle abbreviazioni delle funzioni in alto nel display indica lo stato del bloccaggio.

ESV: Trascorso il tempo di ritardo impostato da 0,1 a 9,9 ore si spegne automaticamente se non va spento manualmente. Le funzioni preavviso di spegnimento, luce prolungata dal pulsante e ESL sono inseribili anche su ESV.

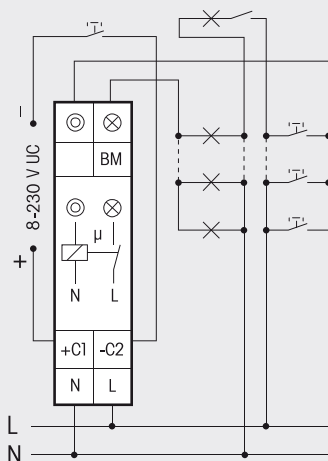
BZ: Fin quando è eccitato l'ingresso pulsanti rivelato dal segno + affianco l'abbreviazione della funzione BZ in alto del display, va addizionato il tempo e visualizzato nella parte inferiore del display. Prima fino a 9999 in ore (h), dopo passa automaticamente in mesi (m) con 730 ore per mese con una cifra decimale. In questa funzione il relè non va commutato.

Guida per il display incluso selezione lingua tedesco, inglese o francese, vedi istruzioni d'uso allegati. Anche sotto www.eltako.it

Schemi di collegamento



Impianto a 3 fili, rilanciabile



Impianto a 4 fili con illuminazione per soffitto, rilanciabile

Dati tecnici vedi pagina D6.

* ESL = lampade a risparmio energetico

TLZ12D-230V+UC

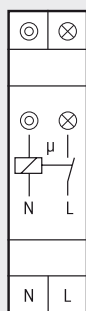
1 NA 16A

Codice 23 100 802

43,30 €/Cad.

Prezzo di listino escluso IVA

TLZ12-230V



Contatto 1 NA non potenzialmente libero 16 A/250V AC, lampade ad incandescenza fino a 2000W, lampade a risparmio energetico fino a 100W, senza preavviso di spegnimento. Dispersione in stand-by solo 0,7 Watt.

Apparecchiatura modulare per il montaggio su guida DIN EN 60715 TH35.

Larghezza 1 modulo = 18mm, profondità 58mm.

Dispone della più moderna tecnologia Hybrid che unisce i vantaggi di un comando elettronico senza logoramento con un'elevata potenza di commutazione di relè speciali.

Tensione di comando, alimentazione e commutazione 230V.

Scatto di commutazione altamente silenzioso.

Scala tempi da ca. 0,2 a 12 minuti.

Pulsanti luminosi fino a 50mA dipendente dalla tensione d'accensione delle spie luminose.

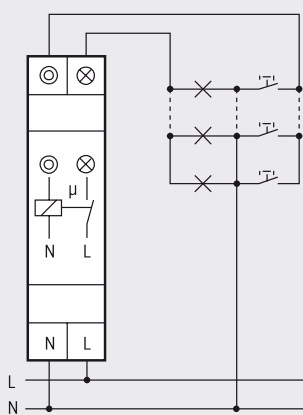
Proprio interruttore per luce fissa con il selettore grande.

Adatto per impianti a 3 o 4 fili, riarmabile, con illuminazione per soffitto con impianto a 4 fili.

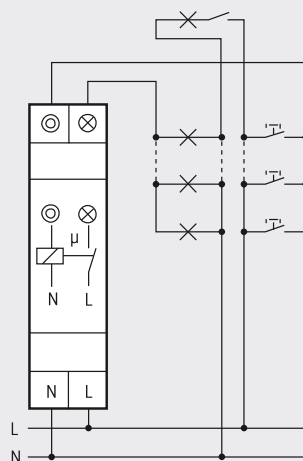
Riconoscimento automatico dell'impianto.

Senza preavviso di spegnimento e commutazione al passaggio zero della curva sinusoidale.

Schema di collegamento

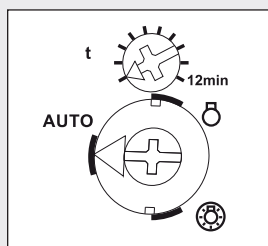


Impianto a 3 fili, rilanciabile



Impianto a 4 fili con illuminazione per soffitto, rilanciabile

Selettori funzioni



= Funzione è spenta

= Luce fissa

AUTO = Funzione è attiva.

Dati tecnici vedi pagina D6.

TLZ12-230V

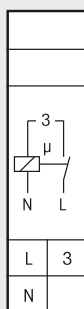
1 NA 16A

Codice 23 100 933

25,80 €/Cad.

Prezzo di listino escluso IVA

TLZ12-9E-230V



Contatto 1 NA non potenzialmente libero 16 A/250V AC, lampade ad incandescenza fino a 2300W, lampade a risparmio energetico fino a 100W, preavviso di spegnimento inseribile. Dispersione in stand-by solo 0,5 Watt.

Apparecchiatura modulare per il montaggio su guida DIN EN 60715 TH35.
Larghezza 1 modulo = 18 mm, profondità 58 mm.

Commutazione per il passaggio zero della curva sinusoidale per la protezione dei contatti e lampade. In particolare ciò aumenta la vita utile delle lampade a risparmio energetico.

Dispone la più moderna tecnologia Hybrid che unisce i vantaggi di un comando elettronico senza logoramento con un'elevata potenza di commutazione di relè speciali.

Tensione di comando, alimentazione e commutazione 230V.

Pulsanti luminosi fino a 50 mA, dipendente dalla tensione d'accensione delle spie luminose.

Scala tempi con precisione da 1 a 12 minuti.

Proprio interruttore per luce fissa con il selettore grande.

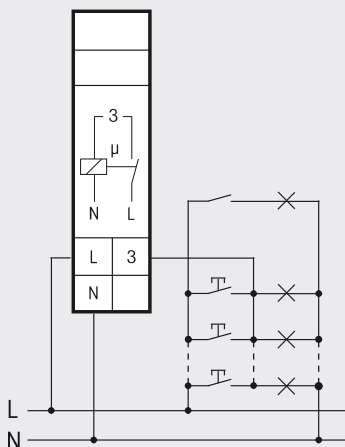
Per impianti a 3 fili con illuminazione per soffitto, non rilanciabile. Da utilizzare solo per sostituzioni in impianti già esistenti.

Dopo un'interruzione dell'energia elettrica l'illuminazione va riaccesa se il ciclo non era terminato.

Con la funzione preavviso di spegnimento inserita sfarfalla l'illuminazione 30 secondi prima del tempo impostato per tre volte ad intervalli sempre più brevi.

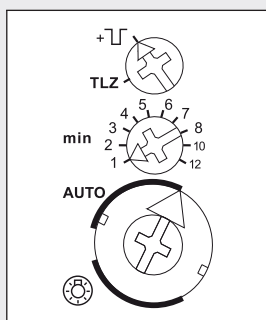
L'elettronica esente da qualsiasi rumore non infastidisce anche il più sensibile orecchio – al contrario di tanti motori sincroni meccanici.

Schema di collegamento



Impianto a 3 fili con illuminazione, rilanciabile

Selettori funzioni



= Preavviso di spegnimento

= Luce fissa (tutti scatti)

AUTO = Automatico, la funzione scelta è attiva (tutti scatti)

Dati tecnici vedi pagina D6.

TLZ12-9E-230V

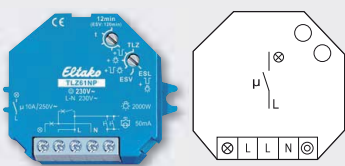
1 NA 16A

Codice 23 100 835

37,00 €/Cad.

Prezzo di listino escluso IVA

TLZ61NP-230 V



Contatto 1 NA non potenzialmente libero 10A/250V AC, lampade ad incandescenza fino a 2000W, lampade a risparmio energetico fino a 200W, con preavviso di spegnimento e luce prolungata dal pulsante inseribile. Dispersione in stand-by solo 0,7 Watt. Con ottimizzazione ESL*.

Per montaggio in scatola da incasso o a parete. Lunghezza 45 mm, larghezza 55 mm, profondità 18 mm.

Commutazione per il passaggio zero della curva sinusoidale per la protezione dei contatti e lampade. In particolare ciò aumenta la vita utile delle lampade a risparmio energetico.

Dispone la più moderna tecnologia Hybrid che unisce i vantaggi di un comando elettronico senza logoramento con un'elevata potenza di commutazione di relè speciali.

Con l'utilizzo di un relè bistabile anche nello stato acceso nessuna potenza dissipata dalla bobina, pertanto nessun calore.

Dopo l'installazione attendere la breve sincronizzazione automatica prima di allacciare il carico alla rete.

Tensione di comando, alimentazione e commutazione 230V. Scala tempi da 1 a 12 minuti. Pulsanti luminosi fino a 50mA dipendente dalla tensione d'accensione delle spie luminose.

Adatto per impianti a 3 o 4 fili con riconoscimento automatico, riarmabile.

Riconoscimento automatico dell'impianto.

Dopo un'interruzione di corrente la luce va riaccesa, se non è terminata la temporizzazione.

Con la funzione preavviso di spegnimento inserita sfarfalla l'illuminazione 30 secondi prima del tempo impostato per tre volte ad intervalli sempre più brevi.

Con la funzione luce prolungata dal pulsante inserita si può passare alla luce prolungata di 60 minuti tenendo il pulsante premuto più di un secondo. Al termine si spegne automaticamente. Si può spegnerla comunque prima manualmente, tenendo premuto il pulsante per più di 2 secondi.

Con entrambi le funzioni preavviso di spegnimento e luce prolungata dal pulsante inserite, avviene prima dello spegnimento della luce prolungata il preavviso di spegnimento.

Utilizzando lampade a risparmio energetico totalmente o parzialmente, bisogna inserire il preavviso di spegnimento e la luce prolungata dal pulsante nella posizione ESL del selettore in basso.

Entro il primo secondo dall'accensione o rilancio, **il tempo impostato può essere prolungato** nella funzione TLZ per tre volte. Ogni impulso aggiunge il tempo per 1 volta (caricamento).

Commutabile alla funzione **ESV** = Relè passo-passo temporizzato fino a 120 minuti. Trascorso il tempo di ritardo impostato si spegne automaticamente se non va spento manualmente.

Impostando nella funzione **ESV** il tempo al minimo va disattivata la temporizzazione. In questo modo si ottiene la funzione **ES** = Relè passo-passo.

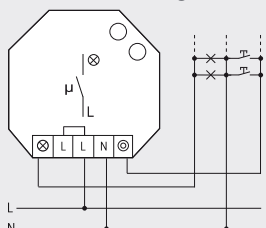
= Preavviso di spegnimento; = Luce prolungata dal pulsante;

= Preavviso di spegnimento e Luce prolungata dal pulsante

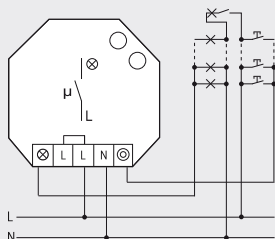
* ESL= lampade a risparmio energetico

Dati tecnici vedi pagina D6.

Schema di collegamento

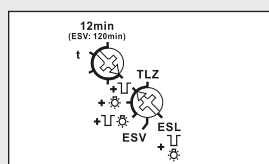


Impianto a 3 fili, rilanciabile



Impianto a 4 fili con illuminazione per soffitto, rilanciabile

Selettori funzioni



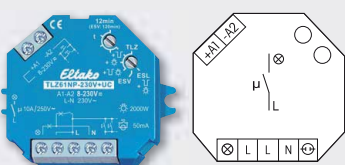
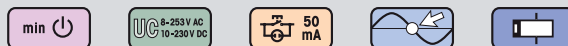
TLZ61NP-230V

1 NA 10A

Codice 61 100 102

37,90 €/Cad.

TLZ61NP-230V+UC



Contatto 1 NA non potenzialmente libero 10A/250V AC, lampade ad incandescenza fino a 2000W, lampade a risparmio energetico fino a 200W, con preavviso di spegnimento e luce prolungata dal pulsante inseribile. Dispersione in stand-by solo 0,7 Watt. Con ottimizzazione ESL*.

Per montaggio in scatola da incasso o a parete. Lunghezza 45 mm, larghezza 55 mm, profondità 18 mm.

Tensione di comando, alimentazione e commutazione 230V. In aggiunta ingresso di comando multitemperatura universale 8..230V UC con separazione galvanica.

All'ingresso di comando 230V sono ammessi pulsanti luminosi fino a 50mA dipendente dalla tensione d'accensione delle spie luminose.

Tutte le funzioni identiche al tipo TLZ61NP-230V.

* ESL= lampade a risparmio energetico

Dati tecnici vedi pagina D6.

Schema di collegamento

come TLZ61NP-230V, ma in aggiunta ingresso di comando multitemperatura universale ai morsetti +A1/-A2.

Selettori funzioni

come TLZ61NP-230V

TLZ61NP-230V+UC

1 NA 10A

Codice 61 100 301

40,40 €/Cad.

Dati tecnici

Temporizzatori luce scale

D6

Contatti	TLZ12D TLZ12-8E	TLZ12-230 V TLZ12-9E	TLZ61NP ^{b)}
Contatto materiale/distanza	AgSnO ₂ /0,5 mm	AgSnO ₂ /0,5 mm	AgSnO ₂ /0,5 mm
Distanza contatto comando/lavoro	3 mm	3 mm	3 mm
Distanza contatto C1-C2 o A1-A2/lavoro	6 mm	–	6 mm
Tensione di prova comando/lavoro	2000 V	2000 V	2000 V
Tensione di prova C1-C2 o A1-A2/lavoro	4000 V	–	4000 V
Potenza nominale contatto di lavoro	16 A/250 V AC	16 A/250 V AC	10 A/250 V AC
Lampade ad incandescenza e alogene ¹⁾ 230 V, I on ≤ 70 A/10 ms	2300 W	2300 W; TLZ12-230V: 2000 W	2000 W
Illuminazione fluorescente con reattore elettromeccanico a doppia lampada o non rifasata	1000 VA	1000 VA; TLZ12-230V: 500 VA	1000 VA
Illuminazione fluorescente con reattore elettromeccanico rifasata in parallelo o con reattore elettronico	500 VA	250 VA	500 VA
Lampade fluorescenti compatte con reattore elettronico e lampade a risparmio energetico = ESL	15x7 W 10x20 W	7x7 W 5x20 W	15x7 W 10x20 W
Durata elettrica con carico nominale, cos φ = 1 opp. lampade ad incandescenza 1000W con 100/h	> 10 ⁵	> 10 ⁵	> 10 ⁵
Durata elettrica con carico nominale, cos φ = 0,6 con 100/h	> 4 x 10 ⁴	> 4 x 10 ⁴	> 4 x 10 ⁴
Durata meccanica	10 ⁹ /h	10 ⁹ /h	10 ⁹ /h
Sezione max. per conduttore (morsettieria 3x)	6 mm ² (4 mm ²)	6 mm ² (4 mm ²)	4 mm ²
2 conduttori stessa sezione (morsettieria 3x)	2,5 mm ² (1,5 mm ²)	2,5 mm ² (1,5 mm ²)	1,5 mm ²
Vite di serraggio	taglio/croce, pozidriv	taglio/croce, pozidriv	taglio/croce
Protezione involucro/contatti	IP50 / IP20	IP50 / IP20	IP30 / IP20
Elettronica			
Comando permanente	100 %	100 %	100 %
Temperatura sul punto d'installazione max./min.	+50°C/-20°C	+50°C/-20°C	+50°C/-20°C
Dispersione in stand-by (potenza attiva)	0,5 W	0,5 W; TLZ12-230V: 0,7 W	0,5 W
Corrente di comando locale 230 V (<10 s) ± 20%	5 (100) mA	5 (100) mA	5 (100) mA
Corrente di comando locale 8/12/24/230 V (<10 s) ± 20%	2/4/9/5 (100) mA	–	2/4/9/5 (100) mA
Lunghezza cavo comando max. (capacitanza parallela) con 230 V AC	200 m (0,06 µF) C1/C2: 3000 m (0,9 µF)	200 m (0,06 µF)	200 m (0,06 µF) A1-A2: 0,3 µF (1000 m)
Norme	EN 61000-6-3, EN 61000-6-1 et EN 60 669 con preavviso di spegnimento secondo DIN18015-2		

^{b)} Relè bistabile come contatto di lavoro. Dopo l'installazione attendere la breve sincronizzazione automatica prima di allacciare il carico alla rete.

¹⁾ Con lampade max. 150 W.



Responsabile per l'Italia: Tommaso Scrofani

☎ 085-416 73 64 • ☎ 085-9491796

📞 347-377 4888 • ✉ scrofani@eltako.com • www.eltako.it

Switching on the future.