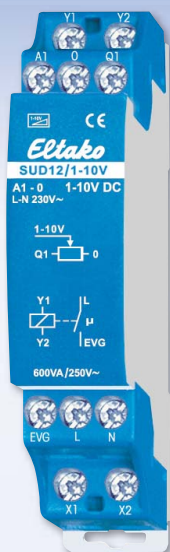


**NUOVO**

**SUD12/1-10V**



## Contatto 1 NA non potenzialmente libero 16A/250V CA e Uscita EVG 40 mA. Dispersione in stand-by solo 0,9 Watt.

Apparecchiatura modulare per il montaggio su guida Din EN 60715 TH35.

Larghezza: 1 modulo = 18 mm, profondità 58 mm

Nuovissima Hybrid-technology che unisce i vantaggi di un comando elettronico senza logoramento con un'elevata potenza di commutazione di relè speciali.

**Il dispositivo SUD12 può essere impiegato in due tipi di collegamento.**

### ■ Collegamento uscita 1-10V

In questo tipo di collegamento, in concomitanza ai Dimmer universali EUD12Z opp. EUD12D, possono essere collegati trasformatori o alimentatori elettronici con l'interfaccia 1-10V e comandati per una corrente di comando totale di 40 mA.

Il Dimmer universale EUD12Z opp. EUD12D va comandato con pulsanti collegati all'ingresso di comando multitempensione universale locale e se richiesto anche centrale inducendo il SUD12 attraverso i morsetti Y1/Y2 la regolazione dell'uscita 1-10V O/Q1 per l'interfaccia.

L'ON e OFF del carico avviene attraverso relè bistabili all'uscita EVG. **Commutazione al passaggio zero della curva sinusoidale per la protezione dei contatti.** Potenza di interruzione per lampade fluorescenti o lampade alogene a bassa tensione con trasformatore elettronico 600VA.

**Con l'utilizzo di relè bistabili anche nello stato ON nessuna potenza dissipata dalla bobina, pertanto nessun riscaldamento.**

Dopo l'installazione attendere la sincronizzazione automatica prima di allacciare il carico alla rete.

**Ai Dimmer universali EUD12 può essere contemporaneamente collegata direttamente una lampada dimmerabile. Inoltre, è possibile al Dimmer universale EUD12 attraverso le estensioni di potenza LUD12 incrementare la potenza per lampade direttamente dimmerabili. Come descritto nel prospetto sotto l'estensione LUD12.**

### ■ Collegamento ingresso 1-10V

In questo tipo di collegamento, in concomitanza con l'estensione di potenza LUD12 collegata ai morsetti X1/X2, l'uscita di un dispositivo 1-10V ai morsetti A1/O può essere mutata nella funzione di Dimmer diretto. L'ON e OFF avviene esternamente con L al SUD12.

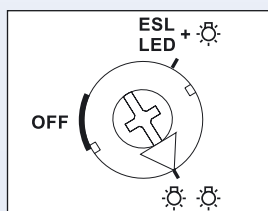
**Il selettore rotante del LUD12 deve necessariamente essere impostato su tipo di collegamento "con più punti luci" .**

Al dispositivo SUD12 possono essere collegate ulteriori estensioni di potenza con collegamento "con più punti luci". Come descritto nel prospetto sotto l'estensione LUD12.

All'ingresso di comando A1/O può essere collegato direttamente un potenziometro da 100K per la regolazione dell'illuminazione.

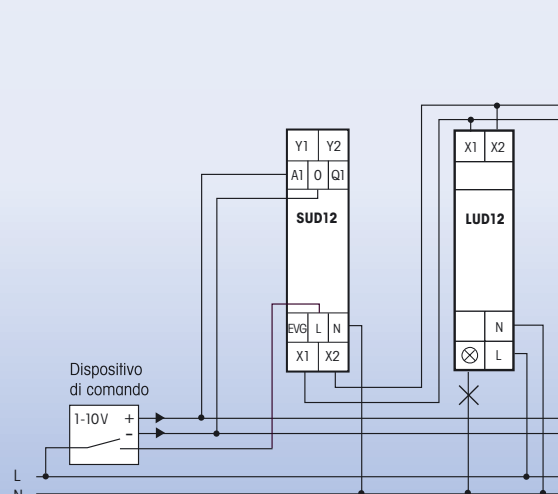
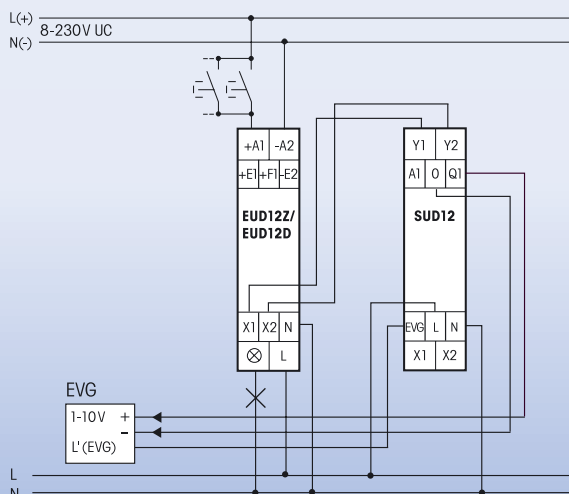
### Selettori funzioni

dell'LU12 per il collegamento ingresso 1-10V



## Collegamento uscita 1-10V

## Collegamento ingresso 1-10V



**SUD12/1-10V**

1 NO 16A opp. EVG 40 mA

Codice 211 00 802