

Module de réception radio FAM12 CE

Module de réception radio pour le bus RS485 Eltako avec antenne interchangeable. Perte en attente seulement 0,7 Watt. En cas de besoin on peut y raccorder une antenne FA250 ou FA200.

Appareil modulaire pour montage sur rail DIN-EN 60715 TH35. 1 Module = 18 mm de largeur et 58 mm de profondeur.

Le module de réception radio FAM12 reçoit et contrôle tous les signaux venant des sondes radio et des répéteurs dans sa zone de réception. Ses signaux sont transmis à travers d'une interface RS485 aux appareils actionneurs montés en aval.

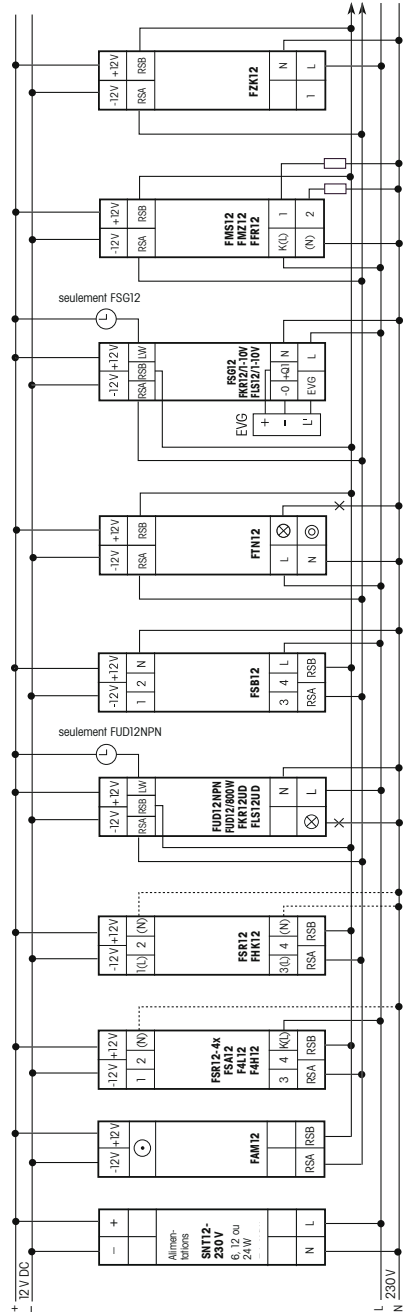
Il est possible de connecter en aval jusqu'à 128 actionneurs par cette interface RS485 (bornes RSA/RSB).

La LED en position supérieure de l'appareil indique, par un bref clignotement, toutes les commandes enregistrées.

Si les fils du bus RS485 sont plus longs que 2m, on doit placer une résistance de fin de ligne de ca. 220 Ohm sur les bornes RSA/RSB du dernier actionneur.

Exemple de raccordement

Module d'antenne radio avec des actionneurs radio montés en aval



Attention!

Afin d'éviter tout risque d'incendie ou d'électrocution, l'installation de ces appareils peut uniquement être effectué par un personnel qualifié.