

Sonde radio / Cellule de mesure de la luminosité FAH60 pour montage extérieur

Cellule de mesure pour montage extérieur, 60x46 mm et 30 mm de profondeur.

La partie électronique ne nécessite pas d'alimentation externe et il n'y a donc pas de perte en attente.

Cette cellule de mesure de luminosité extérieure FAH60, équipée d'un module solaire, couvre la plage de 0 à 30000 Lux et émet, à partir de 300 Lux, à chaque changement de la luminosité de plus d'environ 500 Lux endéans environ 10 secondes, un télégramme radio vers le réseau radio Eltako. En cas de luminosité invariable, il y a un message de contrôle environ toutes les 100 secondes.

La plage de 0 à 30 Lux est utilisée en combinaison des nouveaux actionneurs FSR et FSB dans la fonction de relais crépusculaire. Dans cette plage un télégramme radio est envoyé environ toutes les 100 secondes.

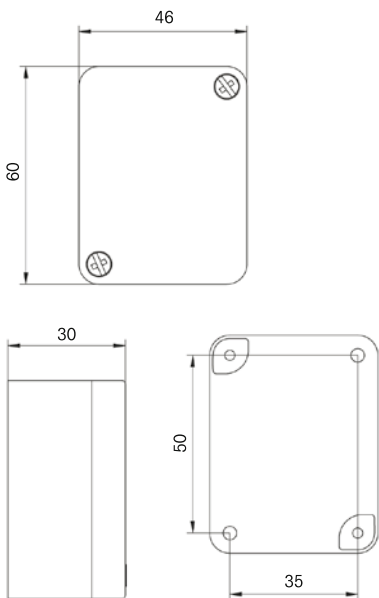
A partir de la semaine de production 28/2011: **Pour l'apprentissage** dans un actionneur, qui se trouve dans le mode d'apprentissage, il faut rapprocher l'aimant bleu (fournit avec l'appareil) ou n'importe quel autre aimant à l'emplacement du marquage ■ sur le côté du détecteur et ainsi un télégramme d'apprentissage est envoyé.

Cellule solaire avec accumulation de l'énergie: il est indispensable de charger l'accumulateur avant la mise en service. Le chargement dure +/-5 heures à 400 Lux.

Le degré de protection est IP54, la température ambiante admissible est de -20 °C à +55 °C.

Montage par vissage. La fourniture contient un adhésif double face.

Les détecteurs peuvent être vissés ou collés. Le couvercle de la cellule solaire doit être tenu propre.



Caractéristiques techniques

Degré de protection	IP 54
Température ambiante	-20 °C / +55 °C