

## Sonde radio / Cellule de mesure de la luminosité FAH60 pour montage extérieur

### Cellule de mesure pour montage extérieur, 60x46 mm et 30 mm de profondeur.

La partie électronique ne nécessite pas d'alimentation externe et il n'y a donc pas de perte en attente.

Cette cellule de mesure de luminosité extérieure FAH60, équipée d'un module solaire, couvre la plage de 0 à 30 000 Lux et émet, à partir de 300 Lux, à chaque changement de la luminosité de plus d'environ 500 Lux endéans environ 10 secondes, un télégramme radio vers le réseau radio Eltako. En cas de luminosité invariable, il y a un message de contrôle environ toutes les 100 secondes.

**La plage de 0 à 30 Lux est utilisée en combinaison des nouveaux actionneurs FSR et FSB dans la fonction de relais crépusculaire. Dans cette plage un télégramme radio est envoyé environ toutes les 100 secondes.**

#### Function de la touche LRN:

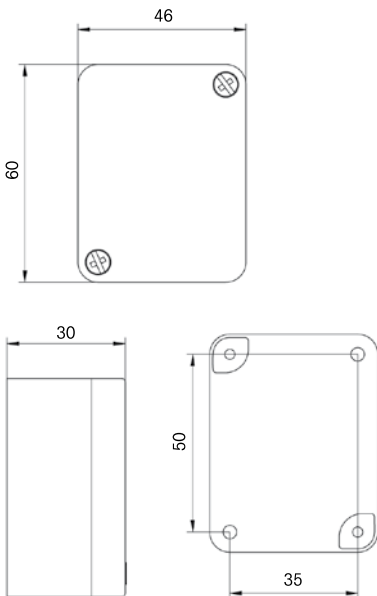
En poussant la touche LRN, le FAH60 est effacé ou éduqué dans un actionneur radio, qui se trouve dans le mode d'apprentissage, conforme la liste d'éducation à la page 2-12. Cette touche se trouve sur le dos de la partie électronique derrière le couvercle transparent. Pour l'ouverture, dévisser les deux vis en face avant.

**Cellule solaire avec accumulation de l'énergie:** il est indispensable de charger l'accumulateur avant la mise en service. Le chargement dure +/-5 heures à 400 Lux.

Le degré de protection est IP54, la température ambiante admissible est de -20 °C à +55 °C.

Montage par vissage. La fourniture contient un adhésif double face.

Les détecteurs peuvent être vissés ou collés. Le couvercle de la cellule solaire doit être tenu propre.



#### Caractéristiques techniques

|                      |                 |
|----------------------|-----------------|
| Degré de protection  | IP 54           |
| Température ambiante | -20 °C / +55 °C |

### Attention !

**L'installation de ces appareils peut uniquement être effectué par un personnel qualifié.**