

Sonde radio



Sonde d'humidité et de température
pour montage extérieur FAFT60

Sonde d'humidité et de température pour montage extérieur, 60x46 mm et 30 mm de profondeur.

La partie électronique ne nécessite pas d'alimentation externe et il n'y a donc pas de perte en attente.

Cette sonde d'humidité et de température pour montage extérieur FAFT60, équipé d'un module solaire, mesure continuellement l'humidité relative entre 0 et 100 % ($\pm 5\%$) et la température entre -20°C et $+60^\circ\text{C}$ ($\pm 0,5^\circ\text{C}$). Il est bien sûr aussi possible d'utiliser l'appareil à l'intérieur, pour autant que la luminosité est suffisante.

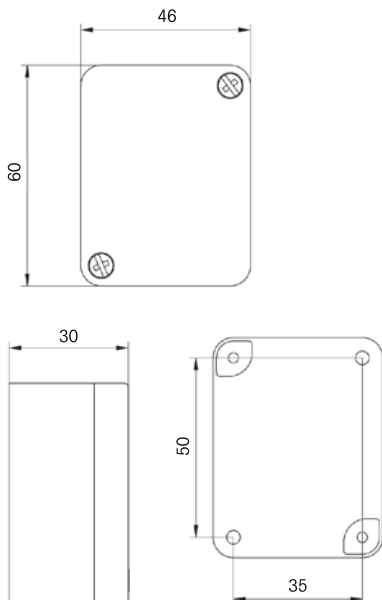
Un télégramme radio est envoyé dans le réseau Eltako à chaque changement d'humidité de 2 % ou à chaque changement de température de $0,6^\circ\text{C}$. Si les valeurs restent inchangées, un message de contrôle est envoyé environ toutes les 100 à 3000 secondes en fonction de l'état de chargement du capteur.

Pour l'apprentissage dans un actionneur, qui se trouve dans le mode d'apprentissage, il faut rapprocher l'aimant bleu (fournit avec l'appareil) ou n'importe quel autre aimant à l'emplacement du marquage ■ sur le côté du détecteur et ainsi un télégramme d'apprentissage est envoyé.

Cellule solaire avec accumulation de l'énergie: il est indispensable de charger l'accumulateur avant la mise en service. Le chargement dure +/- 5 heures à 400 Lux.

Le degré de protection est IP54, la température ambiante admissible est de -20°C à $+60^\circ\text{C}$.

Montage par vissage. La fourniture contient un adhésif double face.



Caractéristiques techniques

Degré de protection	IP 54
Température ambiante	$-20^\circ\text{C}/+60^\circ\text{C}$