

Compteur d'énergie triphasé DSZ12DE-3x65A avec écran, sans homologation et non étalonné



Courant maximum 3x65 A, perte en attente seulement 0,4 Watt par phase.

Appareil modulaire pour montage sur rail DIN-EN 60715 TH35.
4 Modules = 70mm de largeur, 58mm de profondeur.

Classe de précision B (1%). Avec sortie impulsion.

Le compteur d'énergie mesure directement l'énergie à l'aide des courants entre les entrées et les sorties. La consommation propre de 0,4 Watt maximale puissance active par phase n'est pas mesurée et elle n'est pas affichée.

Il est possible de raccorder 1, 2 ou 3 conducteurs de phases avec des courants jusque 65A. Le courant démarrage est 40mA.

La présence d'un conducteur de neutre (N) est indispensable (3ph+N).

L'écran LCD à 7 digits peut être lu deux fois pendant une période de deux semaines, même sans alimentation électrique.

La demande d'énergie est affichée à l'écran à l'aide d'une barre clignotante 100 fois par kWh.

Utilisable de série en double tarif: En connectant les bornes E1/E2 à une tension de 230V, il est possible de commuter vers un deuxième tarif.

A droite de l'écran se trouvent les touches MODE et SELECT, à l'aide desquelles il est possible de parcourir les différentes possibilités du menu.

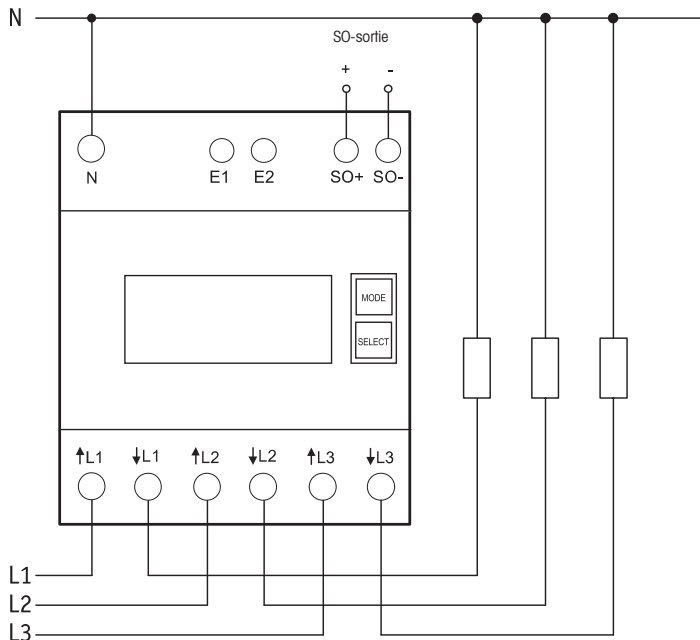
L'éclairage d'horizon s'allume en premier lieu. Puis s'affichent successivement l'énergie active totale par tarif, l'énergie active des mémoires réinitialisables RS1 et RS2, ainsi que la puissance momentanée, la tension et l'intensité par phase.

Signal d'erreur (false)

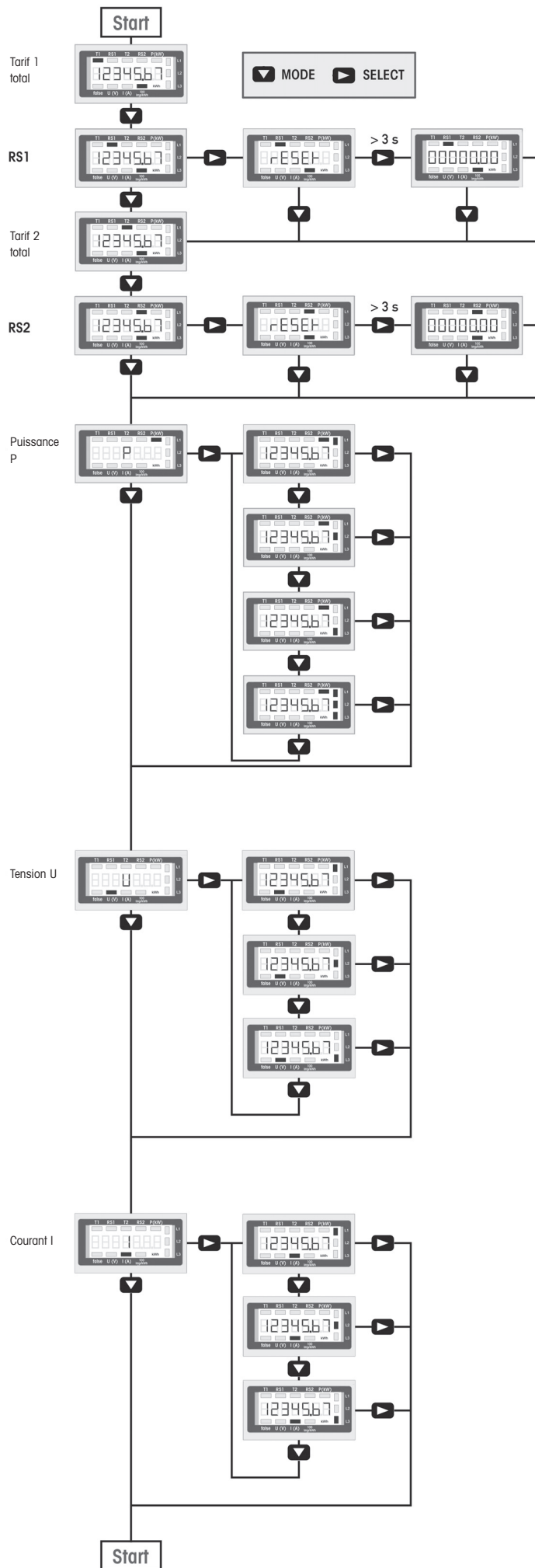
En cas d'inversion ou de branchement incorrect, 'False' s'affiche et le connecteur concerné est indiqué.

Exemple de raccordement

Connexion 4 conducteurs 3x230/400V



Explication display



Caractéristiques techniques

Tension d'alimentation, tolérance	3x230/400V, 50 Hz, -20%/+15%
Courant de référence I_{ref} (courant maximal I_{max})	3x10 (65)A
Consommation propre	0,4 W par phase
Affichage	écran LCD 7 digits dont 1 ou 2 position(s) décimale(s)
Classe de précision $\pm 1\%$	B
Courant de démarrage selon classe de précision B	40mA
Température ambiante	-10/+55°C
Interface	sortie d'impulsion SO selon DIN EN 62053-31, isolation galvanique par optocoupleur, 30 VDC/20 mA max et 5 VDC min. Impédance 100 Ohm, longueur d'impulsion 30ms, 1000 Imp./kWh
Coiffe de bornes plombable	coiffe de bornes ouvrable
Degré de protection	IP50 pour montage dans des armoires d'installation avec degré de protection IP51
Section maximale d'un conducteur	bornes N et L 16 mm ² , bornes SO 6 mm ²
CE	EN 50470

Attention!

Afin d'éviter tout risque d'incendie ou d'électrocution, l'installation de ces appareils peut uniquement être effectué par un personnel qualifié.